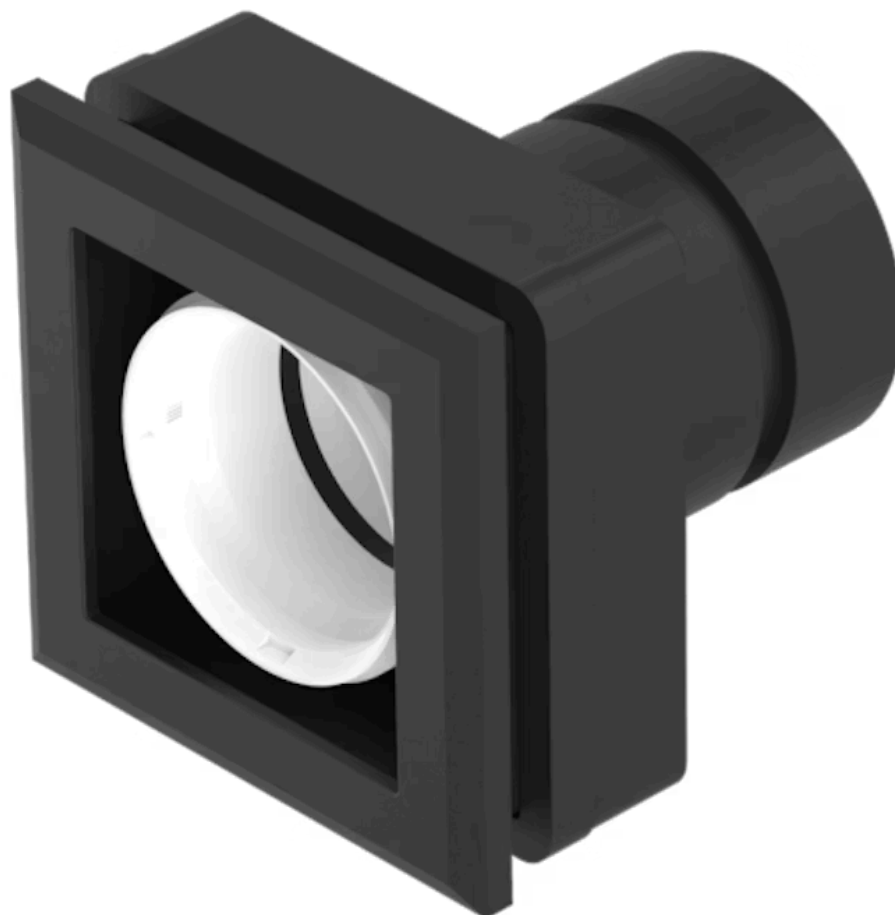


操作器

704.741.8

分销方
Rs-online



<https://rs-online.eao.com/component/704.741.8...>

您的产品:



704.741.8 操作器

正面

正面尺寸:	35 mm x 35 mm
正面形式:	方形
前挡圈颜色:	银色
前挡圈材质:	塑料

安装

设计:	平面的
安装开孔:	30 mm x 30 mm
安装类型:	面板安装

操作

灯罩发光:	发光
-------	----

电气特性

标准:	开关遵循“低压开关设备的标准”DIN EN 60947-1
-----	-------------------------------

机械特性

开关动作:	自复位
机械寿命:	≤ 3 百万次
操作力:	6.2 N
操作行程:	约 5.8 mm ± 0.2 mm
重量:	0.018 kg

环境条件

IP保护:	正面为IP65
工作温度:	- 40 °C ... + 55 °C
储存温度:	- 40 °C ... + 85 °C

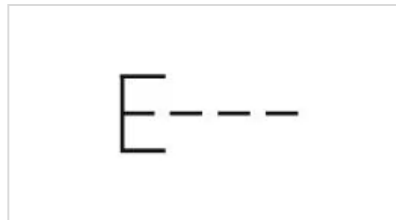
证书

REACH:	REACH compliant
RoHS:	RoHS compliant

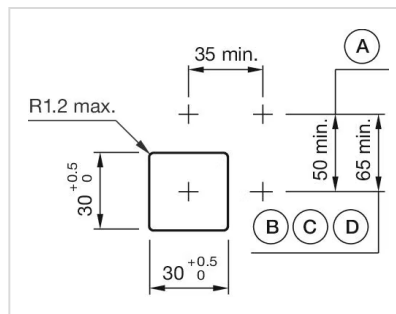
其他

简述:	操作器, 30 mm x 30 mm, 35 mm x 35 mm, 发光, 方形, 银色, 塑料, 自复位
外壳颜色:	黑色
外壳材质:	塑料
提示:	最多可安装3个开关元件
最大开关单元的数量:	3

接线图:

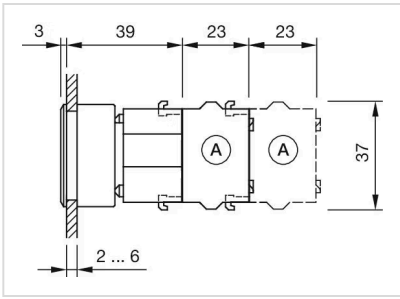


安装开孔:

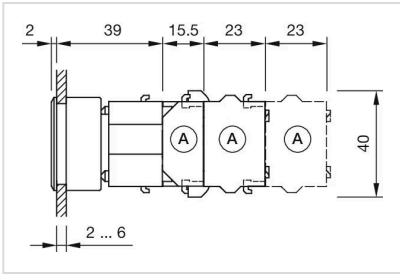


- A = 螺钉端子
- B = 推入式端子
- C = 插入式端子 6.3 mm x 0.8 mm
- D = 双插入式端子 6.3 mm x 0.8 mm

外形尺寸:



A = 螺钉端子



A = 螺钉端子