

SACC-MINMS-4CON-PG13 - Steckverbinder



1521339

<https://www.phoenixcontact.com/de/produkte/1521339>

Bitte beachten Sie, dass die in diesem PDF-Dokument angezeigten Daten aus unserem Online-Katalog generiert wurden. Bitte finden Sie die vollständigen Daten in der Benutzer-Dokumentation. Es gelten unsere Allgemeinen Nutzungsbedingungen für Downloads.



Steckverbinder, Universal, 4-polig, Stecker gerade 7/8"-16UNF, Kodierung: A, Schraubanschluss, Rändelmaterial: Zinkdruckguss, vernickelt, Kabelverschraubung Pg13,5, Leitungsaußendurchmesser 10 mm ... 12 mm, Kontakt 4 voreilend

Ihre Vorteile

- Sicherer Einsatz im Feld durch hohe Schutzarten
- Schraubanschluss: bewährte Anschlussstechnik für eine große Auswahl unterschiedlicher Leiter

Kaufmännische Daten

Artikelnummer	1521339
Verpackungseinheit	1 Stück
Mindestbestellmenge	1 Stück
Verkaufsschlüssel	C1 - Sensor-Aktor-Kabel
Produktschlüssel	AF2FAA
GTIN	4017918949563
Gewicht pro Stück (inklusive Verpackung)	61,98 g
Gewicht pro Stück (exklusive Verpackung)	51,38 g
Zolltarifnummer	85366990
Ursprungsland	DE

Technische Daten

Hinweise

Montagehinweis	ACHTUNG: Beachten Sie beim Verlegen von Leitungen die zulässigen Biegeradien, da durch zu große Biegekräfte die Schutzart gefährdet wird. Fangen Sie vor dem Steckverbinder mechanische Lasten ab, z. B. durch Kabelbinder.
----------------	--

Montage

Montagehinweis	Die Adern können sowohl mit als auch ohne Aderendhülsen angeschlossen werden
----------------	--


Artikeleigenschaften

Produkttyp	Rundsteckverbinder (kabelseitig)
Sensorart	Universal
Polzahl	4
Anzahl der Kabelabgänge	1
Geschirmt	nein
Kodierung	A
Pg-Verschraubung	Pg13,5

Isolationseigenschaften

Überspannungskategorie	III
Verschmutzungsgrad	3

Maße

Maßzeichnung	
Breite	27 mm
Höhe	27 mm
Länge	88 mm

Außenmaß

Außendurchmesser	10 mm ... 12 mm
------------------	-----------------

Gehäuse

Gehäusedurchmesser	27 mm
--------------------	-------

Materialangaben

Brennbarkeitsklasse nach UL 94	HB
Material Griffkörper	PBT
Material Kontakt	CuZn
Material Kontaktoberfläche	Au
Material Kontaktträger	PUR/PA 6.6

SACC-MINMS-4CON-PG13 - Steckverbinder



1521339

<https://www.phoenixcontact.com/de/produkte/1521339>

Material Verschraubung	Zinkdruckguss, vernickelt
------------------------	---------------------------

Anschlussdaten

Leiteranschluss

Anschlussart	Schraubanschluss
Anschlussquerschnitt	0,34 mm ² ... 1,5 mm ² (ohne Aderendhülse)
	0,34 mm ² ... 1,5 mm ² (mit Aderendhülse)
	0,34 mm ² ... 1,5 mm ² (starr)
Anschlussquerschnitt AWG	22 ... 16 (ohne Aderendhülse)
	22 ... 16 (mit Aderendhülse)
Abisolierlänge der Einzelader	7 mm
Anzugsdrehmoment	0,8 Nm (7/8"-Steckverbinder)
	0,4 Nm (Schraubklemmen)
	1 Nm ... 1,4 Nm (Druckschraube)

Elektrische Eigenschaften

Bemessungsstoßspannung	4 kV
Durchgangswiderstand	≤ 5 mΩ
Isolationswiderstand	≥ 100 MΩ
Nennspannung U _N	300 V AC
	300 V DC
Nennstrom I _N	9 A

Mechanische Eigenschaften

Mechanische Daten

Steckzyklen	≥ 100
-------------	-------

Steckverbinder

Anschluss 1

Bauform Kopf	Stecker
Kabelabgang Kopf	gerade
Gewindeart Kopf	7/8"-16UNF
Kodierung	A

Kabel / Leitung

Signalart/Kategorie	Universal
Abisolierlänge der Einzelader	7 mm

Umwelt- und Lebensdauerbedingungen

Umgebungsbedingungen

Schutzart	IP67
Umgebungstemperatur (Betrieb) (Stecker/Buchse)	-25 °C ... 85 °C (Stecker/Buchse)

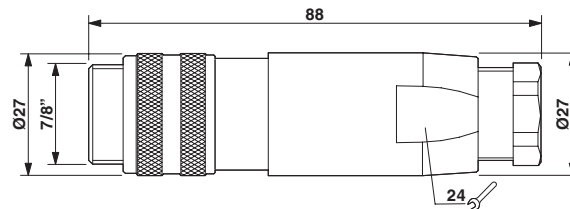
SACC-MINMS-4CON-PG13 - Steckverbinder

1521339

<https://www.phoenixcontact.com/de/produkte/1521339>

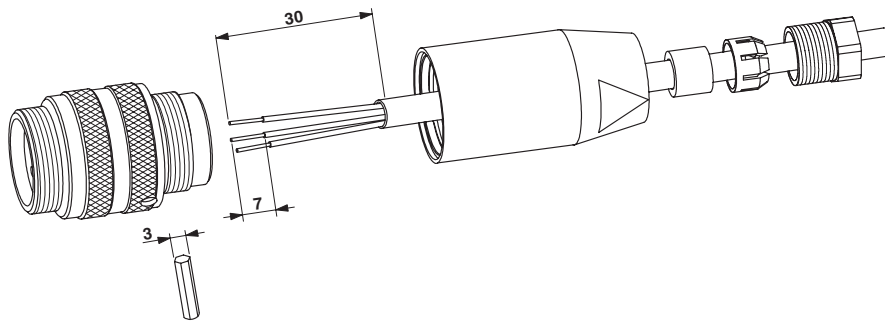
Zeichnungen

Maßzeichnung



Stecker 7/8"-16UNF, gerade, Pg13

Funktionszeichnung



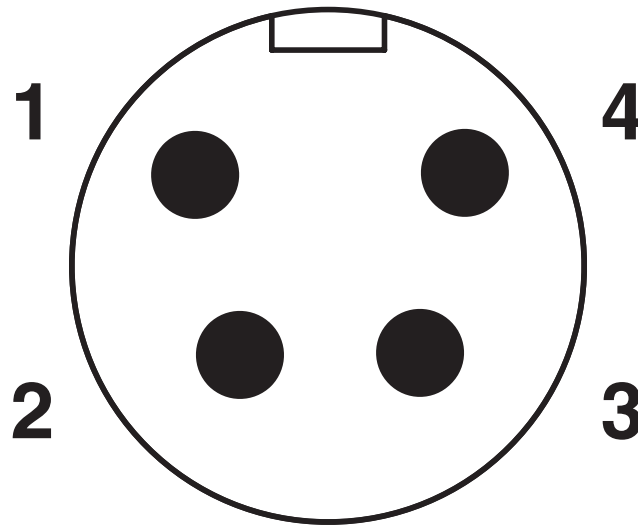
SACC-MINMS-4CON-PG13 - Steckverbinder

1521339

<https://www.phoenixcontact.com/de/produkte/1521339>



Schemazeichnung



Polbild Stecker 7/8"-16UNF, 4-polig, Ansicht Stiftseite

SACC-MINMS-4CON-PG13 - Steckverbinder



1521339

<https://www.phoenixcontact.com/de/produkte/1521339>

Zulassungen

☞ Zum Herunterladen von Zertifikaten besuchen Sie die Produktdetailseite: <https://www.phoenixcontact.com/de/produkte/1521339>

 cUL Recognized Zulassungs-ID: FILE E 221474				
	Nennspannung U_N	Nennstrom I_N	Querschnitt AWG	Querschnitt mm^2
keine				
	600 V	9 A	-	-

 UL Recognized Zulassungs-ID: FILE E 221474				
	Nennspannung U_N	Nennstrom I_N	Querschnitt AWG	Querschnitt mm^2
keine				
	600 V	9 A	-	-

SACC-MINMS-4CON-PG13 - Steckverbinder



1521339

<https://www.phoenixcontact.com/de/produkte/1521339>

Klassifikationen

ECLASS

ECLASS-13.0	27440116
ECLASS-15.0	27440116

ETIM

ETIM 9.0	EC002635
----------	----------

UNSPSC

UNSPSC 21.0	39121400
-------------	----------

1521339

<https://www.phoenixcontact.com/de/produkte/1521339>

Environmental product compliance

EU RoHS

Erfüllt die Anforderungen nach RoHS-Richtlinie	Ja
Ausnahmeregelungen soweit bekannt	6(c)

China RoHS

Environment friendly use period (EFUP)	EFUP-50
	Eine artikelbezogene China RoHS Deklarationstabelle finden Sie im Downloadbereich zum jeweiligen Artikel unter „Herstellereklärung“. Für alle Artikel mit EFUP-E wird keine China RoHS Deklarationstabelle ausgestellt und benötigt.

EU REACH SVHC

Hinweis auf REACH-Kandidatenstoff (CAS-Nr.)	Lead(CAS-Nr.: 7439-92-1)
SCIP	60c015be-9208-4052-a0ee-26de6719d2c0

EF3.0 Klimawandel

CO2e kg	1,473 kg CO2e
---------	---------------

Phoenix Contact 2025 © - Alle Rechte vorbehalten
<https://www.phoenixcontact.com>

PHOENIX CONTACT Deutschland GmbH
Flachmarktstraße 8
D-32825 Blomberg
+49 52 35/3-1 20 00
info@phoenixcontact.de