

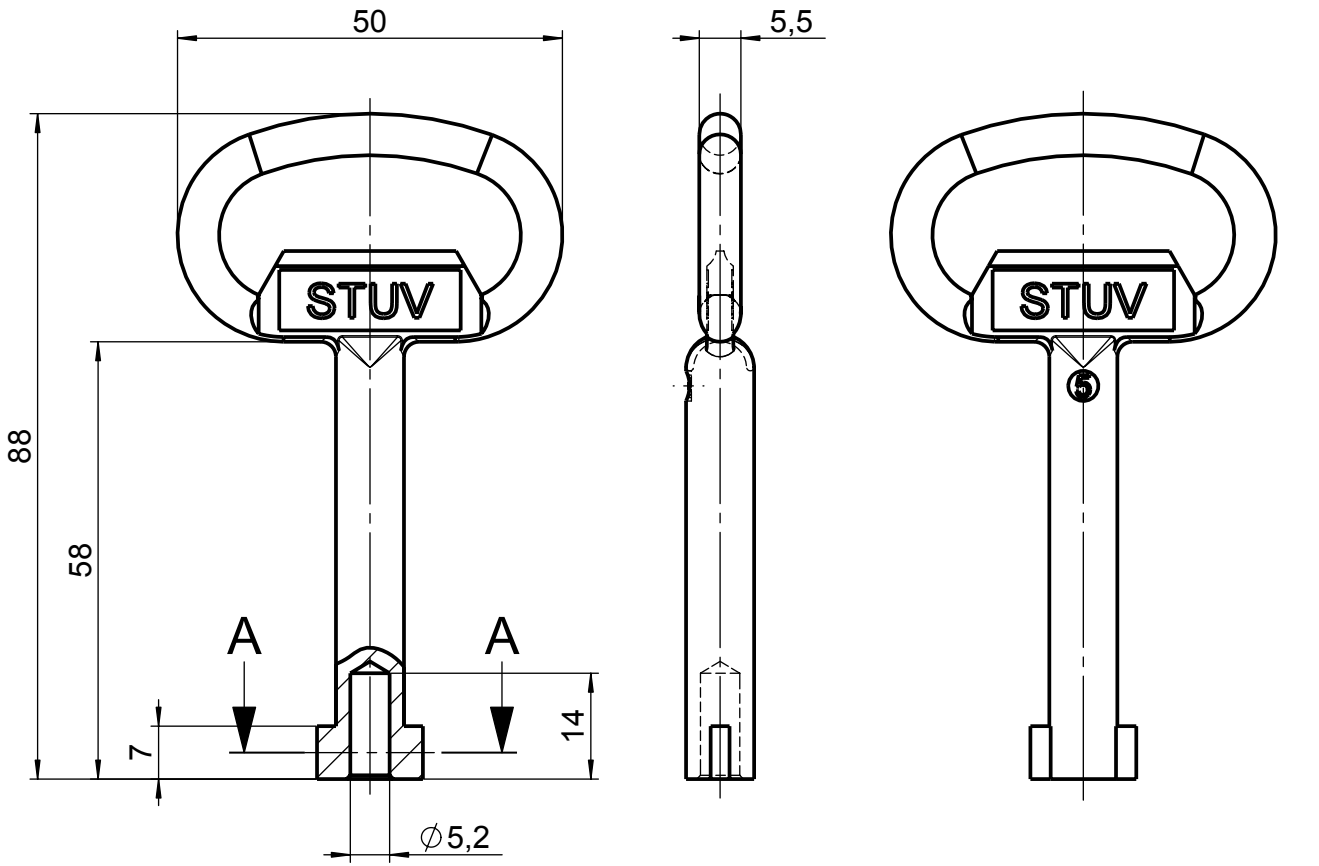
1

2

3

4

AV	✓
ADR	
EK	
FOB	
GAL	
GD	
GK	
GS	
MBB	✓
MKB	
MSL	
PR	
QM	✓
SLM	
TB	✓
WZB	
ZSP	
EXT	



Zn / Zn 8 cB  
 verzinkt, blau chromatiert, 8my

[mm]	Roh- / Ausgangsteil	Zul. Abw. ISO 2768-mK ISO 8015	Oberflächen ISO 1302	Werkstoff STUV Mat.-Nr. M 3.03.001.1 G-ZnAl4Cu1 (Z410), DIN 1774 Zink-Blockmaterial Abmessung	0 g 0, cm <sup>3</sup>
		Datum	Name	Benennung	Maßstab
		Bearb.	t.mai	<b>Schlüssel</b>	1:1
		Gepr.	t.mai	5mm	Format A4H
		Norm		Zeichnungsnummer	Blatt 01
		<b>Steinbach &amp; Vollmann</b> GmbH + Co. KG 42579 Heiligenhaus www.stuv.de		<b>0.95.0662.0</b>	von 1 Bl.

Zust.	Änderung	Datum	Name	Urspr.: 0.95.0662.0.000.0	Ers. f.: 0.95.0662.0	Ers. d.:
-------	----------	-------	------	---------------------------	----------------------	----------

ISO 2768 mK	Längenmaße					Winkelmaße					Fasen / Rundungsradien				Geradheit u. Ebenheit					Rechtwinkligk.			Symmetrie			Lauf
	0,5 bis 6	6 bis 30	30 bis 120	120 bis 400	400 bis 1000	bis 10	10 bis 50	50 bis 120	120 bis 400	über 400	0,5 bis 3	3 bis 6	6 bis 30	30 bis 120	bis 10	10 bis 30	30 bis 100	100 bis 300	300 bis 1000	bis 100	100 bis 300	300 bis 1000	bis 100	100 bis 300	300 bis 1000	
mittel / K	± 0,1	± 0,2	± 0,3	± 0,5	± 0,8	± 1°	± 30'	± 20'	± 10'	± 5'	± 0,2	± 0,5	± 1	± 2	0,05	0,1	0,2	0,4	0,6	0,4	0,6	0,8	0,6	0,6	0,8	0,2

Weitergabe sowie Vervielfältigung dieses Dokuments, Verwertung und  
 Mitteilung seines Inhalts sind verboten, soweit nicht ausdrücklich gestattet.  
 Alle Rechte vorbehalten nach DIN34

XI