

## Veiligheidsrelais - PSR-MS45-1NO-1DO-24DC-SC - 2904955

Houd er a.u.b. rekening mee dat de hier aangegeven gegevens uit de online catalogus afkomstig zijn. De volledige informatie en gegevens vindt u in de gebruikersdocumentatie. De Algemene gebruiksvoorwaarden voor internet-downloads zijn van toepassing. (<http://phoenixcontact.nl/download>)



Veiligheidsrelais voor nood-uit en beveiligingsdeuren tot SILCL 3, CAT4, PL e, 1- of 2-kanaals aansturing, handmatige, bewaakte start, 1 vrijgavecircuit,  $U_S = 24$  V DC, vaste schroefklem

### Uw voordelen

- ✓ tot CAT4/PL e volgens ISO 13849-1, SILCL 3 volgens IEC 62061
- ✓ geringe behuizingsbreedte van slechts 6,8 mm
- ✓ 2-kanaals aansturing
- ✓ 1 vrijgavecircuit, 1 digitale meldingsuitgang
- ✓ Handmatige bewaakte activering



### Commerciële gegevens

Verpakkingseenheid	1 stk
Gewicht per stuk (exclusief verpakking)	0,069 g
Douanetariefnummer	85371098
Land van herkomst	Duitsland

### Technische gegevens

#### Opmerking

gebruiksbeperking	EMC: klasse A-product, zie fabrikantverklaring in het downloadbereik
-------------------	--

#### afmetingen

breedte	6,8 mm
hoogte	93,1 mm
diepte	102,5 mm

#### Omgevingsomstandigheden

omgevingstemperatuur (bedrijf)	-40 °C ... 60 °C (rekening houden met derating)
Omgevingstemperatuur (opslag/transport)	-40 °C ... 85 °C
max. toel. luchtvochtigheid (bedrijf)	75 % (gemiddeld, 85 % incidenteel, geen condens)
Max. toel. luchtvochtigheid (opslag/transport)	75 % (gemiddeld, 85 % incidenteel, geen condens)

# Veiligheidsrelais - PSR-MS45-1NO-1DO-24DC-SC - 2904955

## Technische gegevens

### Omgevingsomstandigheden

inzethoogte	≤ 2000 m (via NN)
-------------	-------------------

### voeding

nominale stuurstroomcircuit-voedingsspanning $U_s$	24 V DC -15 % / +10 %
	20,4 V DC ... 26,4 V DC
nominale stuurvoedingsstroom $I_s$	typ. 42 mA
vermogensopname naar $U_s$	typ. 1 W
inschakelstroom	4,5 A ( $\Delta t < 120 \mu s$ bij $U_s$ )
filtertijd	1 ms (op A1 bij spanningsonderbrekingen bij $U_s$ )
beveiligingsschakeling	overspanningsbeveiliging suppressordiode
	polariteitsbeveiliging voor nominale stuurstroomcircuit-voedingsspanning

### digitale ingangen

ingangsspanningsbereik "0"-signaal	0 V DC ... 5 V DC (voor veilig Uit bij S12)
Ingangsstroombereik "0"-signaal	0 mA ... 2 mA (voor veilig Uit bij S12)
inschakelstroom	< 20 mA (bij $U_s/I_x$ aan S12)
	< 10 mA (bij $U_s/I_x$ van startcircuit)
	< 5 mA (bij $U_s/I_x$ aan S22/ $U_s$ )
	> -15 mA (bij $U_s/I_x$ aan S22/0V)
stroomopname	< 5 mA (bij $U_s/I_x$ aan S12)
	< 5 mA (bij $U_s/I_x$ aan S22/ $U_s$ )
	< 10 mA (bij $U_s/I_x$ van startcircuit)
	> -5 mA (bij $U_s/I_x$ aan S22/0V)
filtertijd	max. 1,5 ms (op S12, S22; testpulsbreedte)
	min. 7,5 ms (op S12, S22; testpulssnelheid)
	testpulssnelheid = 5 x testpulsbreedte
spanning bij ingangs-, start- en retourmeldcircuit	24 V DC -15 % / +10 %
max. toelaatbare totale leidingweerstand	150 $\Omega$

### relaisuitgangen: vrijgavecircuit

benaming uitgang	Vrijgavecircuit
beschrijving van de uitgang	veiligheidsmaakcontacten
aantal uitgangen	1 (onvertraagd)
contactuitvoering	1 vrijgavecircuit
contactmateriaal	AgSnO <sub>2</sub>
schakelspanning	min. 12 V AC/DC
	max. 250 V AC/DC (neem de belastingscurve in acht)
continue grensstroom	6 A (rekening houden met derating)
inschakelstroom	min. 3 mA
	max. 6 A
kwadr. totale stroom	36 A <sup>2</sup> (rekening houden met derating)

# Veiligheidsrelais - PSR-MS45-1NO-1DO-24DC-SC - 2904955

## Technische gegevens

relaisuitgangen: vrijgavecircuit

schakelvermogen	min. 60 mW
schakelfrequentie	max. 0,5 Hz
levensduur mechanisch	10x 10 <sup>6</sup> schakelingen
uitgangszekering	6 A gL/gG (maakcontact)
	4 A gL/gG (Voor Low-Demand-toepassingen)

## melduitgangen

beschrijving van de uitgang	niet veiligheidsgericht
aantal uitgangen	1 (digitaal, PNP)
spanning	22 V DC (U <sub>s</sub> - 2 V)
stroom	max. 100 mA
inschakelstroom maximaal	500 mA (#t = 1 ms bij U <sub>s</sub> )
beveiliging tegen kortsluiting	nee

## tijden

typ. reactietijd bij US	< 175 ms
typ. afvaltijd bij US	< 20 ms (bij aansturing via A1 of S12 en S22)
hersteltijd	< 500 ms

## Algemeen

relaistype	Elektromechanisch relais met gedwongen contacten volgens IEC/ EN 61810-3 (EN 50205)
nominale bedrijfssituatie	100 % ED
nettogewicht	69 g
inbouwpositie	verticaal of horizontaal
montagetechniek	railmontage
beschermklasse	IP20
min. beschermklasse inbouwpositie	IP54
materiaal behuizing	PBT
kleur behuizing	geel
bedrijfsspanningsindicatie	1 x led groen
statusindicatie	2 x led groen

## Aansluitgegevens

Aansluitmethode	schroefaansluiting
steekbaar	nee
min. aderdoorsnede massief	0,2 mm <sup>2</sup>
max. aderdoorsnede massief	2,5 mm <sup>2</sup>
min. aderdoorsnede soepel	0,2 mm <sup>2</sup>
max. aderdoorsnede soepel	2,5 mm <sup>2</sup>
min. aderdoorsnede AWG	26
max. aderdoorsnede AWG	12
striplengte	12 mm

## Veiligheidsrelais - PSR-MS45-1NO-1DO-24DC-SC - 2904955

### Technische gegevens

#### Aansluitgegevens

schroefdraad	M3
--------------	----

#### veiligheidstechnische parameters

stop-categorie	0
Benaming	IEC 61508 - High-Demand
Safety Integrity Level (SIL)	3
Benaming	IEC 61508 - Low-Demand
Safety Integrity Level (SIL)	3
Benaming	EN ISO 13849
Performance Level (PL)	e (4 A DC13; 5 A AC15; 8760 schakelingen/jaar)
categorie	4
Benaming	EN 62061
Safety Integrity Level Claim Limit (SIL CL)	3

#### Normen en bepalingen

Benaming	lucht- en kruipwegen tussen de stroomcircuits
normen / bepalingen	DIN EN 50178
nominale isolatiespanning	250 V AC
	250 V AC
impulsspanningsbestendigheid/isolatie	veilige scheiding, verhoogde isolatie en 6 kV tussen ingangscircuit en vrijgavecircuit basisisolatie 4 kV tussen alle stroomcircuits en behuizing
vervuilingsgraad	2
overspanningscategorie	III
schokken	15g
trillingen (bedrijf)	10 Hz ...150 Hz, 2g
conformiteit	CE-conform

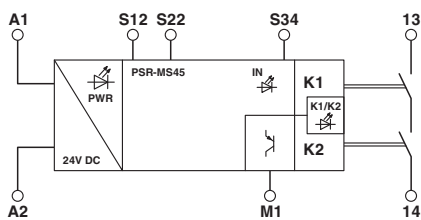
#### Environmental Product Compliance

China RoHS	Periode voor reglementair gebruik (EFUP): 50 jaar
	Informatie over gevaarlijke stoffen vindt u in de fabrikantverklaring op het tabblad "Downloads"

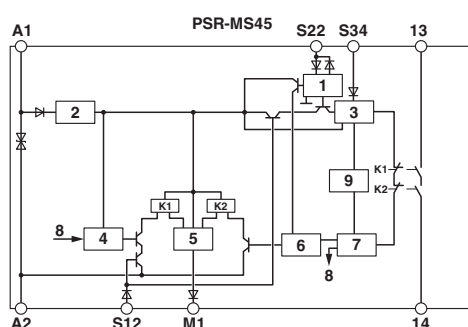
### Tekeningen

# Veiligheidsrelais - PSR-MS45-1NO-1DO-24DC-SC - 2904955

blokschema



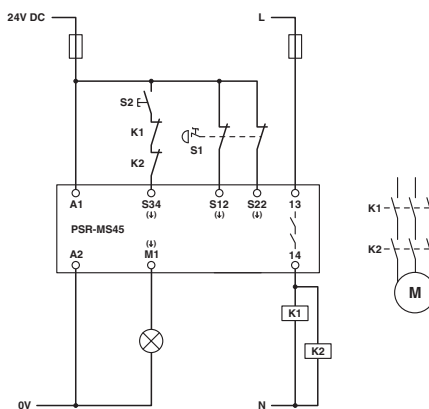
blokschema



Legenda:

- 1 = ingangscircuit
- 2 = spanningsbegrenzing
- 3 = startcircuit
- 4 = controlecircuit kanaal 1
- 5 = controlecircuit meldingsuitgang
- 6 = controlecircuit kanaal 2
- 7 = start kanaal 1 en 2
- 8 = kanaal 1
- 9 = diagnose
- K1, K2 = gedwongen elementair relais

schakelschema



## Classificaties

eCl@ss

eCl@ss 5.1	27371900
eCl@ss 6.0	27371800
eCl@ss 7.0	27371819
eCl@ss 8.0	27371819
eCl@ss 9.0	27371819

ETIM

ETIM 5.0	EC001449
ETIM 6.0	EC001449

# Veiligheidsrelais - PSR-MS45-1NO-1DO-24DC-SC - 2904955

## Classificaties

### UNSPSC

UNSPSC 13.2	39121501
-------------	----------

## Toelatingen

### Toelatingen

#### Toelatingen

UL Listed / cUL Listed / Functional Safety / UL Listed / cUL Listed / Functional Safety / EAC / EAC

#### Ex-toelatingen

## Toelatingsdetails

UL Listed		<a href="http://database.ul.com/cgi-bin/XYV/template/LISEXT/1FRAME/index.htm">http://database.ul.com/cgi-bin/XYV/template/LISEXT/1FRAME/index.htm</a>	FILE E 140324
-----------	--	---	---------------

cUL Listed		<a href="http://database.ul.com/cgi-bin/XYV/template/LISEXT/1FRAME/index.htm">http://database.ul.com/cgi-bin/XYV/template/LISEXT/1FRAME/index.htm</a>	FILE E 140324
------------	--	---	---------------

Functional Safety			44-205-13755202
-------------------	--	--	-----------------

UL Listed		<a href="http://database.ul.com/cgi-bin/XYV/template/LISEXT/1FRAME/index.htm">http://database.ul.com/cgi-bin/XYV/template/LISEXT/1FRAME/index.htm</a>	FILE E 140324
-----------	--	---	---------------

cUL Listed		<a href="http://database.ul.com/cgi-bin/XYV/template/LISEXT/1FRAME/index.htm">http://database.ul.com/cgi-bin/XYV/template/LISEXT/1FRAME/index.htm</a>	FILE E 140324
------------	--	---	---------------

Functional Safety			44-205-13755202
-------------------	--	--	-----------------

EAC			RU C- DE.A*30.B.01082
-----	--	--	--------------------------

## Veiligheidsrelais - PSR-MS45-1NO-1DO-24DC-SC - 2904955

### Toelatingen

EAC



RU C-  
DE.A\*30.B.01082