

灯座

704.950.1/D

分销方
Rs-online



<https://rs-online.eao.com/component/704.950.1...>

您的产品:



704.950.1/D 灯座

电气特性

标准: 开关遵循“低压开关设备的标准”DIN EN 60947-1/DIN EN 60947-5-1

机械特性

端子: 双插式端子, 6.3 x 0.8 mm
旋转位置: 2位置
电线横截面积: 双快插式端子2x6.3 mmx0.8 mm
重量: 0.013 kg

环境条件

IP保护: IP00
工作温度: - 40 °C ... + 55 °C
储存温度: - 40 °C ... + 85 °C
抗冲击能力: 最大 300 m/s², 脉宽 11 ms (半正弦曲线 EN/EC 60068-2-27)
耐振动能力: 最大 100 m / s², 从10赫兹...500赫兹, (正弦波EN IEC 60068-2-6)。
耐候性: 相对湿度, 最大95%, 不凝结

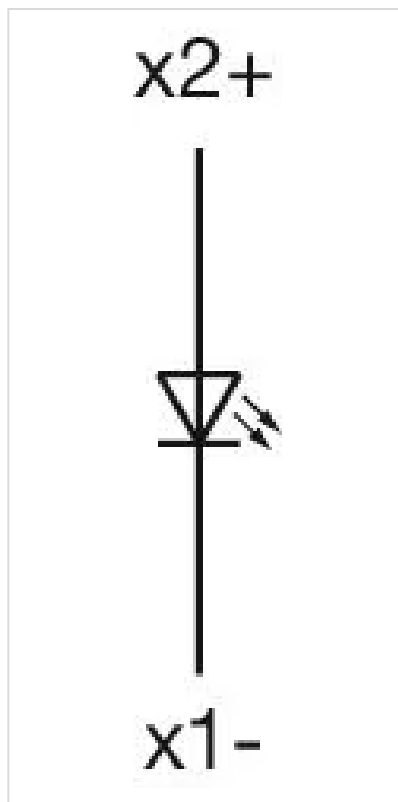
证书

REACH: REACH compliant
RoHS: RoHS compliant

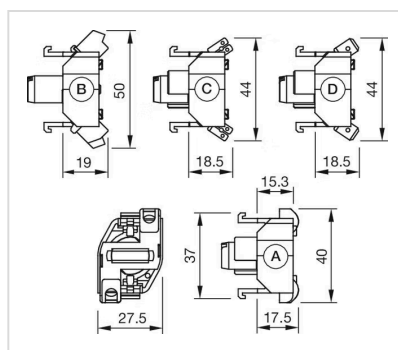
其他

简述: 灯座, 塑料, 双插式端子, 6.3 x 0.8 mm

外壳材质: 塑料
产品属性: 端子镀镍和空白铜/锡
提示: 使用灯座时, 必须遵守应用指南。
接线图:



外形尺寸:



- A = 螺钉端子
- B = 直插式端子 (PIT)
- C = 插入式端子 6.3 mm x 0.8 mm
- D = 双插入式端子 6.3 mm x 0.8 mm