

CARACTERISTIQUES

- Redémarrage automatique
- Débit d'air lisse et à haut rendement
- Brushless c.c.
- Protection contre la polarité

RS PRO, 12 V c.c., ventilateur axial c.c., 120 x 120 x 38 mm, 178,4 m

RS code commande : 541-8361



Les produits homologués par RS vous apportent des pièces de qualité professionnelle dans toutes les catégories de produits. Notre gamme de produits a été testée par des ingénieurs et fournit une qualité comparable aux plus grandes marques sans avoir à payer un prix élevé.

Description du produit

Présenté par RS PRO, ce ventilateur axial à roulement à billes hautes performances offre une solution de refroidissement économique sans sacrifier la qualité ou la fiabilité. Avec un cadre en plastique robuste et un rotor, le ventilateur est parfait pour les applications légères dans lesquelles une ventilation et un refroidissement sont nécessaires. Le ventilateur est doté d'un moteur c.c. brushless qui réduit les risques de surchauffe tout en fournissant une sortie haute pression à haut débit.

Caractéristiques générales

Débit d'air	127CFM
Vitesse du ventilateur	3000rpm
Pression statique	0.31in/H2O
Niveau de bruit	47dB
Direction de la courbe	Forward
Cadre	Plastique PBT UL94V-0
Rotor	Plastique PBT UL94V-0
Fonction d'alarme	Non
Fonctions spéciales	Double roulement à billes
Indice IP	IP44
Applications	Racks de serveur, armoires électriques et boîtiers ; lignes de production, ventilateurs de plafond/ventilation, ordinateurs de bureau, moteurs à moteur (radiateur dans une voiture), générateurs, compresseurs d'air

Spécifications électriques

Moteur	C.c. brushless, Redémarrage automatique, Protection de polarité
Fonctionnement c.a. ou c.c.	c.c.
Consommation électrique	6W
Tension d'alimentation	12 V c.c.
Tension nominale	12 V c.c.
Courant maximum	500mA
Rigidité diélectrique	1 seconde à 500 V c.a., fuite maximale - 500 microAMP
Résistance d'isolation	10 M ohm entre le fil de plomb et la monture (500 V c.c.)

Spécifications mécaniques

Dimensions	120mm x120mm x38mm
Hauteur	120mm
Largeur	120mm
Profondeur	38mm
Type de roulement	Sphérique
Durée de vie	65 000 heures (L10 à 45 °C)

Spécifications de l'environnement de

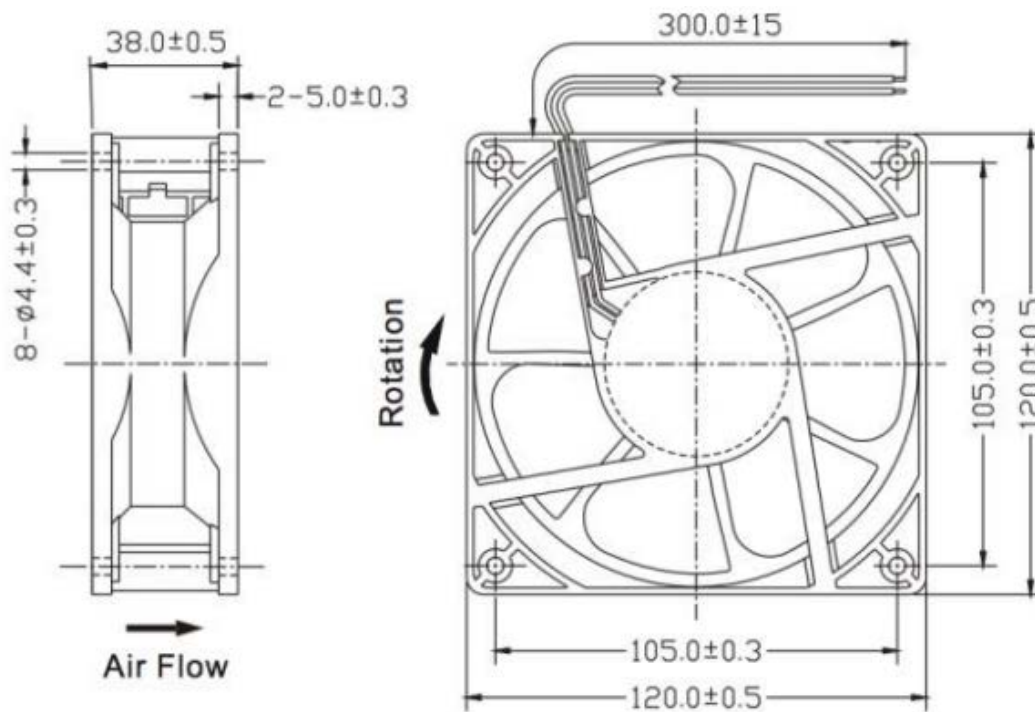
Température d'utilisation	-20 à 75 °C.
----------------------------------	--------------

Homologations

Conformité/certifications	UL, cUL, TUV, CE, UL94-V0
----------------------------------	---------------------------



Drawing(mm):



RS Order Number	5418361	5415132	5415126	5415407	5415384	5415378
Model Number	OD1238-12HB	OD1238-12MB	OD1238-12LB	OD1238-24HB	OD1238-24MB	OD1238-24LB
Nominal Voltage	6~14 VDC	6~14 VDC	6~14 VDC	12~28 VDC	12~28 VDC	12~28 VDC
Volts	12 DC	12 DC	12 DC	24 DC	24 DC	24 DC
Nominal Current	0.60 A	0.40 A	0.25 A	0.40 A	0.30 A	0.20 A
Rated Speed (RPM)	3000	2400	2000	3000	2400	2000
Airflow (CFM)	127	101	84	127	101	84
Noise Level (dB)	47	41	37	47	41	37
Max. Static Pressure	0.31" H2O	0.21" H2O	0.15" H2O	0.31" H2O	0.21" H2O	0.15" H2O