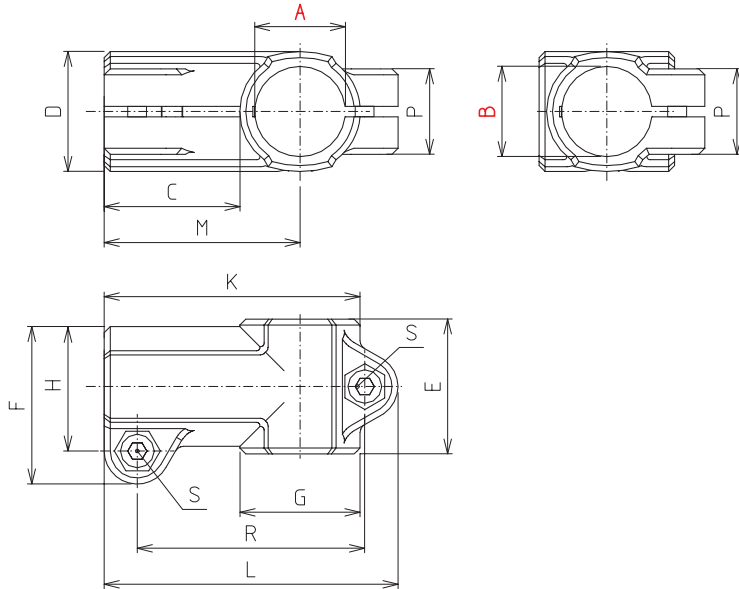
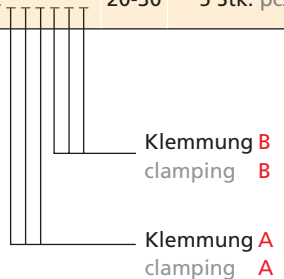


Winkelklemmstück W-KU Angle clamp W-KU



Code No.	Type	Verpackungs- einheit packaging	Klemmung clamping													m [g]	
			A	B	C	D	E	F	G	H	K	L	M	P	R		S
RK1 00 18 CC _____	12-18	10 Stk. pcs.	Ø12, 13, 14, 15, 16, 18, □10		30,5	25	30	34	25	26,5	55,5	64,5	43	21	49,5	M6x14	44
RK1 00 30 BC _____	20-30	5 Stk. pcs.	Ø20, 25, 30 □20		45	40	45	52,5	40	41,5	85	97,5	65	28,5	75,5	M8x20	115



Type 12-18:

R12 = Ø12 V10 = □10
 R13 = Ø13*
 R14 = Ø14
 R15 = Ø15
 R16 = Ø16
 R18 = Ø18 (ohne Hülse, without bushes)

*Reduzierhülse Ø13
 in Vorbereitung
 *reducing bush Ø13
 in preparation

Type 20-30:

R20 = Ø20 V20 = □20
 R25 = Ø25
 R30 = Ø30 (ohne Hülse, without bushes)

Lieferumfang:

Die Bestellnummer beinhaltet eine Verpackungseinheit.

Type 12-18 10 Stück im Polybeutel
 Type 20-30 5 Stück im Polybeutel

Delivery set:

The code number contains one packaging unit.

Type 12-18 10 pieces in PET bags
 Type 20-30 5 pieces in PET bags

Achtung:

Reduzierhülsen nicht vormontiert !

Attention:

The reducing bushes are not mounted in the clamping element !

Bestellinformationen siehe Seite II - 4
 order information see page II - 5