

Regolatore di pressione per 2 MPa *Series ARX20*

Regolatore a pistone



- Adatto per una pressione di alimentazione fino a 2.0MPa.
- Modello compatto (larghezza 35mm, altezza totale 80mm).
- Modello a pistone.
- 3 attacchi per un comodo utilizzo.
- Manopola con forma adatta ad una più facile regolazione.
- Idoneo per la regolazione della pressione di scarico nei piccoli compressori.
- Idoneo per la regolazione della pressione in applicazioni di soffiaggio.

Regolatore di pressione per 2 MPa ARX20

Codice di ordinazione

ARX2		0	—		01	
Regolatore		Campo di regolazione		Raccordo	Attacchi	Accessori/Opzioni
0	0.050.85MPa (0.518.7bar)			- Rc(PT)	01 1/8	- Nessuno
1 ¹⁾	0.050.30MPa (0.513.1bar)			N NPT	02 1/4	B Squadretta 1348112
				F G(PF)		G ARX20-F □ □ G36-10-01
						G ARX21-F □ □ G46-10-02
						G ARX20-N □ □ G36-4-01
						G ARX21-N □ □ G46-4-02
						P Dado pannello 1348110A
						Codici combinazioni opzioni
						B BG * È compreso anche il dado per pannello con B.
						G GP
						P

Nota 1) Rispetto alla serie ARX20, nel prodotto ARX21 è stato modificata solo la molla di regolazione.

Non è il prodotto in se che non permette pressioni superiori a 0.3 MPa.

Nota 2) I manometri vengono consegnati unitamente al prodotto ma non assemblati.

Caratteristiche

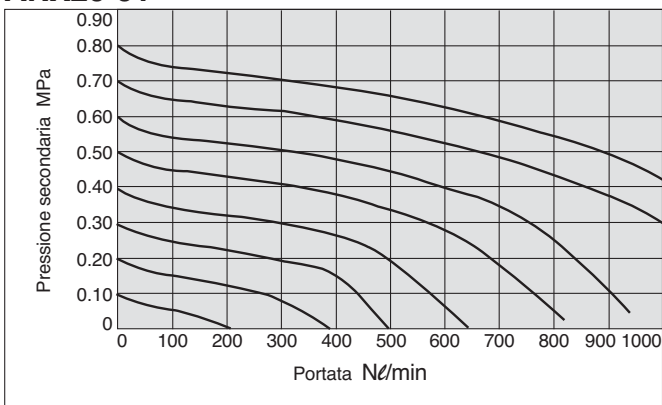


Modello		ARX20
Costruzione regolatore		Regolatore a pistone
Meccanismo scarico		Tipo relieving
Attacchi		1/8, 1/4
Attacchi manometro		1/8, 1/4
Pressione di prova		3.0MPa (30bar)
Max pressione di esercizio		2.0MPa (20bar)
Campo di regolazione	Standard	0.050.85MPa (0.518.7bar)
	Bassa pressione	0.050.3MPa (0.513.1bar)
Fluido		Aria
Temperatura ambiente e fluido		- 560°C
Peso		110g

Regolatore di pressione per 2 MPa **ARX20**

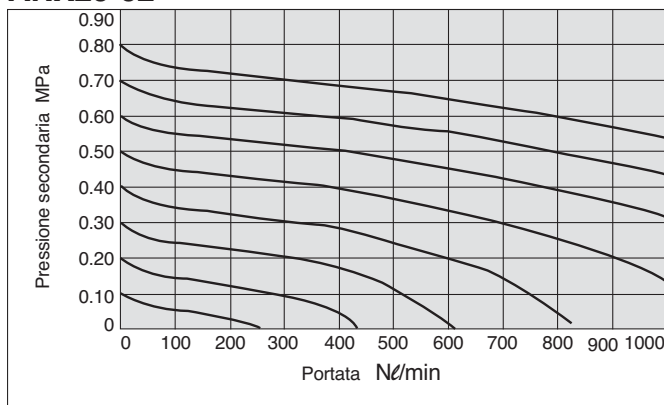
Caratteristiche di portata

ARX20-01

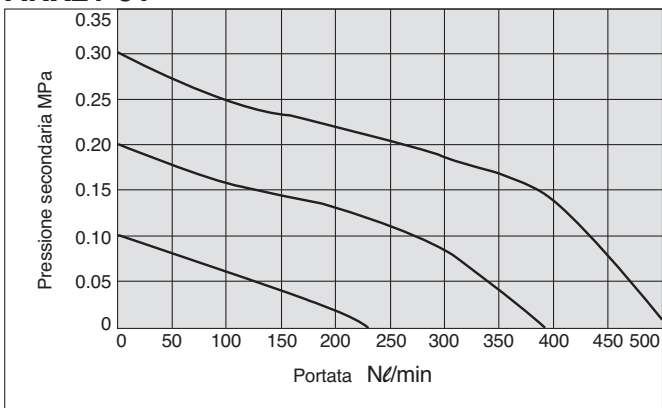


ARX20-02

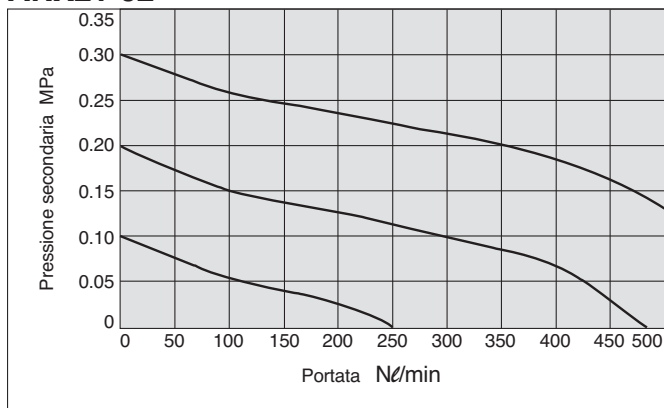
Condizioni: Pressione di alimentazione 2.0MPa



ARX21-01



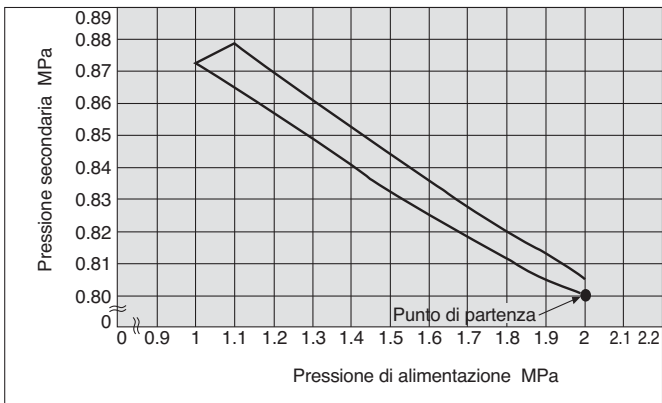
ARX21-02



Caratteristiche di pressione

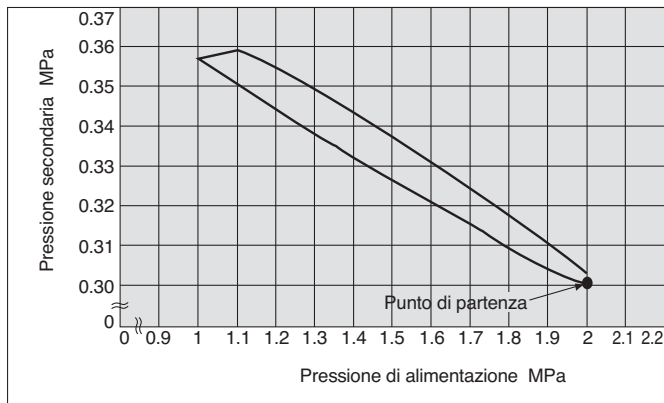
Condizioni: Pressione di alimentazione 2.0MPa
Pressione secondaria 0.8MPa
Portata 60Nℓ/min

ARX20

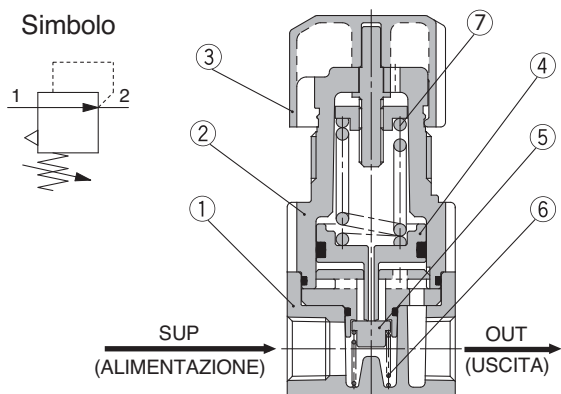


Condizioni: Pressione di alimentazione 2.0MPa
Pressione secondaria 0.3MPa
Portata 60Nℓ/min

ARX21



Costruzione



Componenti

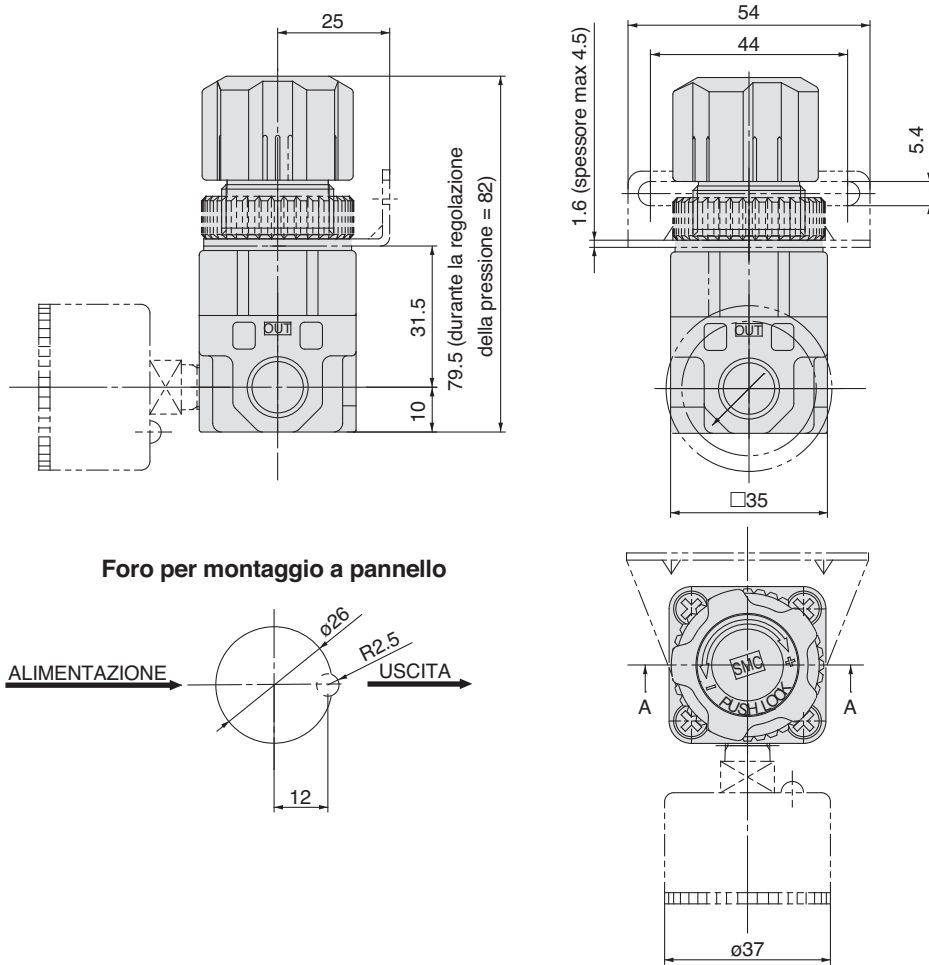
N°.	Descrizione	Materiale	Note
1	Corpo	ADC	Chromate treated
2	Coperchio	POM	
3	Manopola regolazione	POM	1348102#1

Ricambi

N°.	Descrizione	Materiale	Riferimenti
4	Pistone	POM/NBR	1348104A
5	Valvola	Ottone/NBR	1348114#1
6	Molla valvola	Acciaio inox	1348109
7	Molla di regolazione	Acciaio	1348108 (à 0.85 MPa) 1348108-1 (à 0.3 MPa)

ARX20

Dimensioni

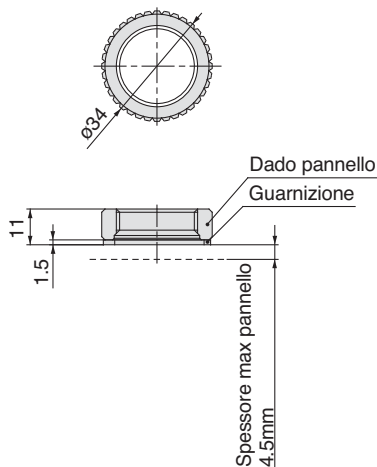


Accessori

Dado pannello

Riferimento	1348110A
Materiale	POM, NBR (guarnizione)

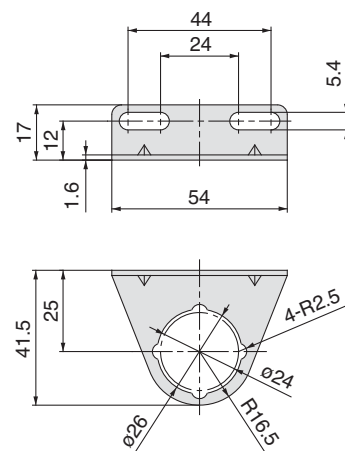
Dimensioni



Squadretta

Riferimento	1348112
Materiale	SPCC (rivestimento per elettroforesi)

Dimensioni



* Sistemare la guarnizione tra il dado e il pannello (dal lato del cappuccio). Stringere il dado pannello manualmente, senza utilizzare utensili.

Accessori

Manometro

Dimensioni

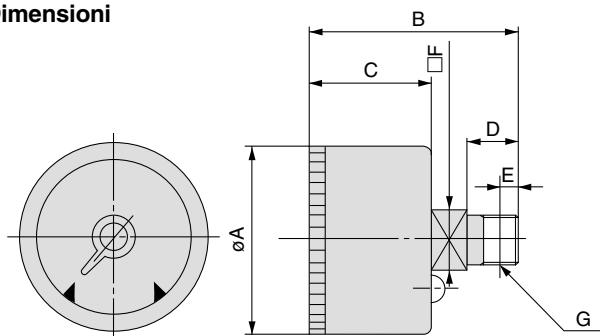


Tabella dimensioni

Riferimento	A	B	C	D	E	F	G
G36-□-01	37	40.8	23.8	10	4	12	1/8
G46-□-02	42	44.5	24.5	12	6	14	1/4

Caratteristiche

Riferimento	G36-□-01	G46-□-02
Attacchi	R(PT) 1/8	R(PT) 1/4
Angolo scala	270°	
Materiali	Corpo	Acciaio laminato (rivestimento melamina nera)
	Protezione trasparente	Policarbonato
	Filettatura	Ottone
Peso	55g	80g

Riferimenti

Riferimento	Campo di regolazione		Unità
	MPa	bar	
G36-2-01	0 a 0.2	0 a 2	MPa bar combinata
G46-2-02			
G36-4-01	0 a 0.4	0 a 4	
G46-4-02			
G36-7-01	0 a 0.7	0 a 7	
G46-7-02			
G36-10-01	0 a 1.0	0 a 10	
G46-10-02			

Uso del manometro con indicatori di limite

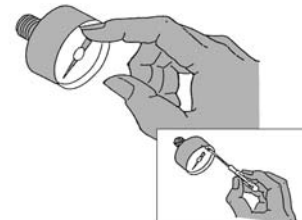
• Rimozione della protezione

Far presa con le dita sulla parte esterna della protezione trasparente, premere e girare in senso antiorario (circa 6-7mm) fino a fine corsa, quindi estrarre.



• Regolazione degli indicatori

Muovere gli indicatori con le dita. Fare attenzione di non piegare gli indicatori o a non rigare il quadrante del manometro, se si utilizza un cacciavite di precisione o altro utensile. Posizionare i due indicatori verdi nei limiti superiore e inferiore del campo di pressione.



• Inserimento della protezione

Dopo aver regolato gli indicatori, sistemare la protezione nella sua posizione originale. Fare in modo che le tacche del corpo coincidano con le scanalature della protezione. Quindi premere e girare in senso orario (circa 6-7mm) fino a fine corsa e verificare il corretto montaggio.



⚠️ Precauzioni per il manometro

Selezione

⚠️ Attenzione

- Non utilizzare il manometro in luoghi con forti vibrazioni o variazioni di pressione.
- Contattare SMC nel caso il prodotto debba essere utilizzato in applicazioni ad alta frequenza di funzionamento.

Montaggio

⚠️ Attenzione

- Evitare colpi e cadute del manometro, durante il suo trasporto e montaggio.
Si può causare una perdita di precisione.
- Evitare i luoghi con alta temperatura o umidità.
Si possono verificare malfunzionamenti.
- Assicurarsi di agire con la chiave sul piano chiave quadrato quando si avvita il manometro. Se si agisce con la chiave in qualsiasi altra zona della apparecchiatura, si possono produrre fughe d'aria o altri eventuali danni.



Regolatore di pressione per 2 MPa

ARX20/Precauzioni

Leggere attentamente le istruzioni prima dell'uso.

Progettazione e Selezione

Attenzione

1. Verificare le specifiche.

I prodotti presenti su questo catalogo sono per l'uso esclusivo in sistemi pneumatici.

Non utilizzarli al di fuori dei campi stabiliti di pressione, temperatura, ecc., perché si possono causare danni o malfunzionamenti. Contattare SMC in caso che si voglia utilizzare un fluido diverso dall'aria compressa.

2. Verificare il campo di regolazione della pressione.

Installare dispositivi di sicurezza nei casi in cui la pressione di uscita può superare i limiti della pressione di regolazione perché si possono verificare danni o malfunzionamenti nella apparecchiatura.

3. Scarico della pressione residua senza pressione di alimentazione.

Quando si elimina la pressione di alimentazione con pressione secondaria in uno stato di regolazione di bassa pressione, è possibile che la pressione secondaria non possa essere eliminata (scarico della pressione residua). Quindi è necessario prevedere un circuito di scarico della pressione residua nei casi in cui sia necessario eliminare in maniera sicura la pressione secondaria.

4. Utilizzazione di un circuito di uscita chiuso e un circuito compensatore.

Contattare SMC per la verifica dei casi in cui il prodotto non possa essere utilizzato.

5. Regolare la pressione secondaria in un campo entro l'85% dalla pressione di alimentazione.

Nonostante ciò, la regolazione si deve realizzare entro il campo della pressione di regolazione.

Montaggio

Attenzione

1. Leggere attentamente il manuale d'istruzioni.

Bisogna seguire le istruzioni per montare e lavorare con il prodotto. Tenere sempre il manuale a portata di mano.

2. Disporre di uno spazio sufficiente per la manutenzione.

Disporre dello spazio necessario per

Montaggio

Attenzione

effettuare la manutenzione.

3. Serrare sempre le viti di montaggio con la massima attenzione e rispettando i valori di coppia specificati.

Utilizzare le coppie di serraggio specificate nella tabella sottostante al momento del montaggio.

PT, NPT, PF	Coppia di serraggio
1/8	7 a 9N·m
1/4	12 a 14N·m

Attenzione

1. Regolare la pressione corretta.

1. Regolare la pressione dal basso all'alto fino a quella desiderata, e bloccare la manopola di regolazione dopo aver finito.
2. Effettuare le connessioni dopo aver verificato l'etichetta "SUP", che indica l'ingresso dell'aria. L'inversione delle connessioni può causare malfunzionamenti.

Connessioni pneumatiche

Attenzione

1. Precauzioni prima delle connessioni.

Prima dell'installazione, si deve pulire con aria compressa la tubazione per eliminare frammenti di taglio ed anche altri tipi di particelle dal suo interno.

2. Materiale di tenuta.

Prima di connettere tubi o raccordi sulle filettature, accertarsi che residui di materiale di tenuta non penetrino all'interno del componente.

Nell'uso del nastro di tenuta, lasciare fra 1.5 e 2 filetti scoperti.

Alimentazione pneumatica

Attenzione

1. Tipi di fluidi

Questo prodotto si deve utilizzare solo con aria compressa. Consultare SMC circa la possibilità di utilizzo con altri tipi di fluido.

2. Tipo d'aria

Quando l'aria compressa contiene sostanze come solventi organici, olii sintetici, prodotti chimici, sale o gas corrosivi può causare danni o malfunzionamenti della apparecchiatura.

Condizioni di esercizio

Attenzione

1. Evitare i luoghi con presenza di gas corrosivi, prodotti chimici, acqua, vapore acqueo o vapore.

2. Non esporre a raggi solari diretti.

3. Non usare nei luoghi dove possono prodursi vibrazioni o impatti.

4. Non usare vicino alle fonti di calore o luoghi dove il prodotto possa restare esposto a calore irradiato.

Manutenzione

Attenzione

1. Operazioni di manutenzione.

L'uso inadeguato dell'aria compressa è pericoloso. Cosicché, oltre alle specifiche del prodotto, è necessario tenere conto che la sostituzione di elementi e le altre attività di manutenzione, devono essere realizzate da personale qualificato in sistemi pneumatici.

2. Controlli prima della manutenzione.

Dopo l'uso, spegnere l'apparecchiatura, togliere la pressione d'alimentazione e scaricare l'aria compressa dal sistema. Cominciare i lavori di manutenzione solo dopo aver verificato la mancanza totale di pressione.

3. Controlli dopo la manutenzione.

Dopo aver rimontato il regolatore, introdurre gradualmente l'aria compressa e azionare il dispositivo. Successivamente effettuare le verifiche necessarie per un funzionamento adeguato. Se si verifica una fuoriuscita d'aria o se l'apparecchiatura non funziona correttamente, scaricare l'aria e verificare il montaggio.

4. Vietata qualsiasi modifica.

È assolutamente vietato modificare o riparare il dispositivo.