

CB TM1 6A M1 P - Thermomagnetischer Geräteschutzschalter



2800852

<https://www.phoenixcontact.com/de/produkte/2800852>

Bitte beachten Sie, dass die in diesem PDF-Dokument angezeigten Daten aus unserem Online-Katalog generiert wurden. Bitte finden Sie die vollständigen Daten in der Benutzer-Dokumentation. Es gelten unsere Allgemeinen Nutzungsbedingungen für Downloads.



Thermomagnetischer Geräteschutzschalter, 1-polig, Auslösekennlinie M1 (mittelträge), 1 Wechslerkontakt, Stecker für Basiselement.

Ihre Vorteile

- Individuell anpassbar dank Schutzsteckern
- Schalten höherer Anlaufströme mit Hilfe der M1-Kennlinie
- Schutzstecker mit festem Nennstromwert zum Schutz vor ungewollten Veränderungen
- Erhöhte Sicherheit durch galvanische Trennung im Fehlerfall

Kaufmännische Daten

Artikelnummer	2800852
Verpackungseinheit	1 Stück
Mindestbestellmenge	1 Stück
Verkaufsschlüssel	L1 - Schutzschalter
Produktschlüssel	CLA124
GTIN	4046356690034
Gewicht pro Stück (inklusive Verpackung)	43,5 g
Gewicht pro Stück (exklusive Verpackung)	43 g
Zolltarifnummer	85362010
Ursprungsland	ID

CB TM1 6A M1 P - Thermomagnetischer Geräteschutzschalter



2800852

<https://www.phoenixcontact.com/de/produkte/2800852>

Technische Daten

Hinweise

Allgemein	Bei Reihenmontage kann der Gerätenennstrom nur zu 80 % geführt werden oder muss entsprechend überdimensioniert werden.
-----------	--

Artikeleigenschaften

Produkttyp	Geräteschutzschalter thermomagnetisch
Produktfamilie	CB TM
Bauform	Stecker
Polzahl	1
Anzahl der Kanäle	1

Isolationseigenschaften

Verschmutzungsgrad	2
--------------------	---

Elektrische Eigenschaften

Art der Sicherung	Automat
-------------------	---------

Allgemein

Bemessungsspannung	50 V DC (IEC 60934)
	50 V DC (UL 1077)
	50 V DC (UL 508 - mit Stecksocket)
	240 V AC (Ue nach IEC 60934)
	277 V AC (UL 1077)
	277 V AC (UL 508 - mit Stecksocket)
Bemessungsisolationsspannung U_i	277 V AC (UL 1077)
	250 V AC (IEC 60934)
Bemessungsstrom I_N	6 A (IEC 60934)
	6 A AC (induktive Belastung nach UL 1077)
	6 A DC (induktionsarme Belastung nach UL 1077)
	6 A AC (induktive Belastung nach UL 508 - mit Stecksocket)
	6 A DC (induktionsarme Belastung nach UL 508 - mit Stecksocket)
Bemessungsstoßspannung	2,5 kV (verstärkte Isolation im Betätigungsbereich)
Isolationswiderstand R_{iso}	> 100 M Ω (500 VDC)
Hilfsstromkreis	277 V AC / 0,5 A (induktionsarm)
	277 V AC / 1 A (induktionsarm, 2000 Schaltspiele max.)
	50 V DC / 1 A (induktionsarm)
Betätigungsart	S-Typ
Auslöseart	TM (thermomagnetisch)
Grad der Auslösung	Freiauslösung (positiv)
Gerätewiderstand	50 m Ω
Erforderliche Vorsicherung	24 A ($I > I_{cn}$)

CB TM1 6A M1 P - Thermomagnetischer Geräteschutzschalter

2800852

<https://www.phoenixcontact.com/de/produkte/2800852>

Bemessungskurzschlusschaltvermögen I_{cn}	300 A (240 V AC)
	600 A (50 V DC)
Kurzschlusschaltvermögen	1000 A AC (277 V AC)
	1000 A DC (50 V DC)
Spannungsfestigkeit	3000 V AC (Betätigungsbereich)
	1500 V AC (Haupt- zu Hilfsstromkreis)
	1500 V AC (Offener Hauptstromkreis)
	1000 V AC (Offener Hilfsstromkreis)
Schaltspiele maximal	6000 (bei $1 \times I_n$)
Sicherung	M1 (mittelträge)
Verlustleistung	1,8 W (im Nennbetrieb pro Kanal)
Spannungsfall	0,29 V (bei $1 \times I_n$)
Kontaktausführung	1 Wechsler

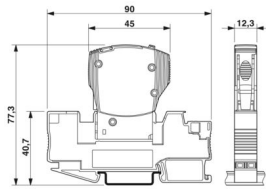
Hilfskontakt

Betriebsspannung minimal U_{min} DC	10 V
Betriebsspannung maximal U_{max} DC	240 V
Betriebsspannung maximal U_{max} AC	240 V
Betriebsstrom minimal I_{min}	10 mA
Betriebsstrom maximal I_{max}	1 A

Anschlussdaten

Anschlussart	steckbar
Anschlussart	steckbar

Maße

Maßzeichnung	
Breite	12,3 mm
Höhe	45 mm
Tiefe	52 mm
Breite Kompletต์modul	12,3 mm
Höhe Kompletต์modul	90 mm
Tiefe Kompletต์modul	77,3 mm

Materialangaben

Farbe	grau (RAL 7042)
	schwarz (RAL 9005)
Brennbarkeitsklasse nach UL 94	V-0
Isolierstoffgruppe	II

CB TM1 6A M1 P - Thermomagnetischer Geräteschutzschalter



2800852

<https://www.phoenixcontact.com/de/produkte/2800852>

Mechanische Eigenschaften

Mechanische Daten

Offene Seitenwand	Nein
-------------------	------

Umwelt- und Lebensdauerbedingungen

Umgebungsbedingungen

Schutzart	IP30 (Betätigungsbereich)
Umgebungstemperatur (Betrieb)	-30 °C ... 60 °C
Umgebungstemperatur (Lagerung/Transport)	-40 °C ... 80 °C
Feuchtigkeitsprüfung	240 h, 95 % RH, 40 °C
Schock (Betrieb)	30g (Nach IEC60068-2-27, Test Ea)
Vibration (Betrieb)	8g (nach IEC 60068-2-6, Test Fc)

Zulassungen

UL-Zulassung

Kennzeichnung	UL Listed UL 508
	UL/C-UL Recognized UL 1077

CSA

Kennzeichnung	CSA CAN/CSA-C22.2 No. 235-04
---------------	------------------------------

Schiffbau-Zulassung

Kennzeichnung	DNV GL
---------------	--------

Normen und Bestimmungen

Normen/Bestimmungen	EN 60934
---------------------	----------

Montage

Montageart	auf Basiselement
------------	------------------

CB TM1 6A M1 P - Thermomagnetischer Geräteschutzschalter

2800852

<https://www.phoenixcontact.com/de/produkte/2800852>

Zeichnungen

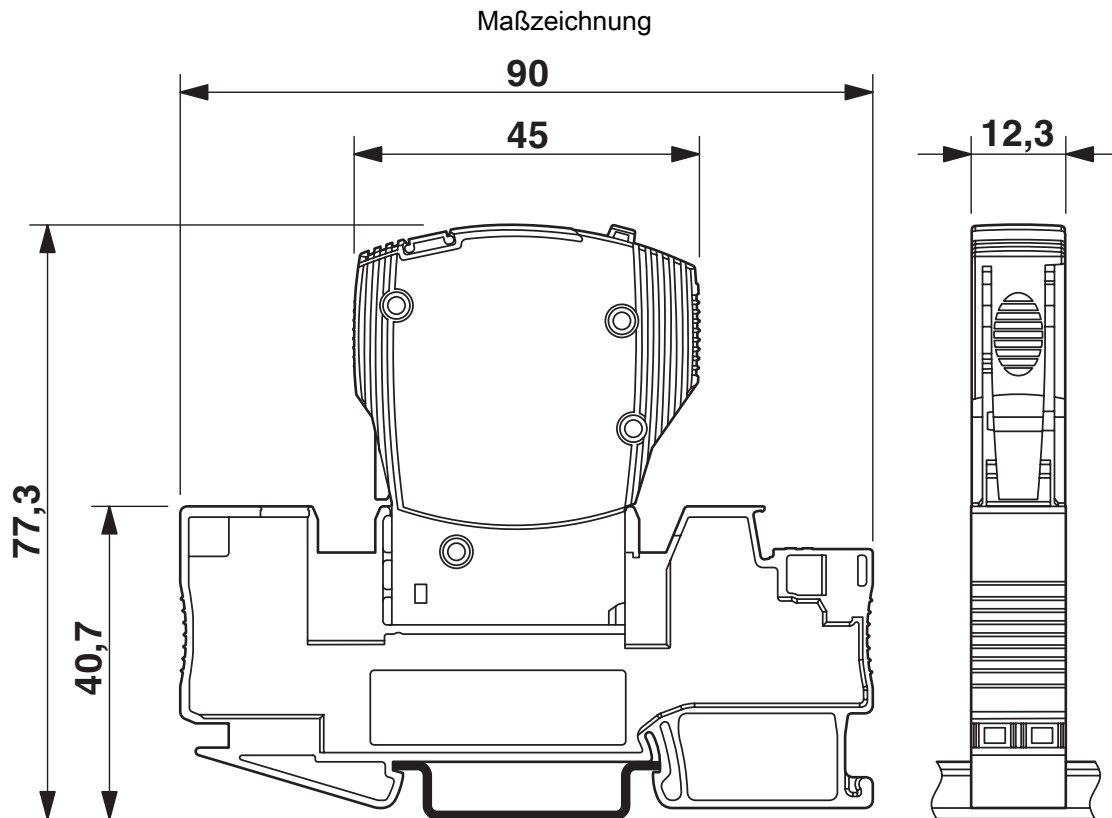
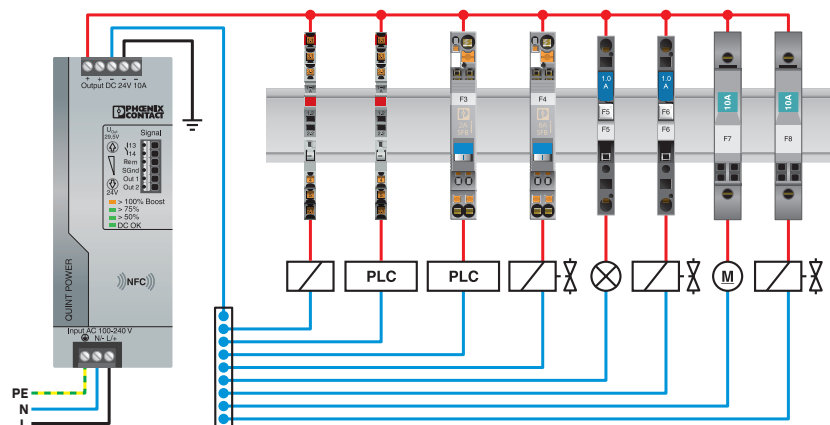


Abbildung zeigt das Kompletต์modul, bestehend aus Basiselement und Stecker

Applikationszeichnung



CB TM1 6A M1 P - Thermomagnetischer Geräteschutzschalter

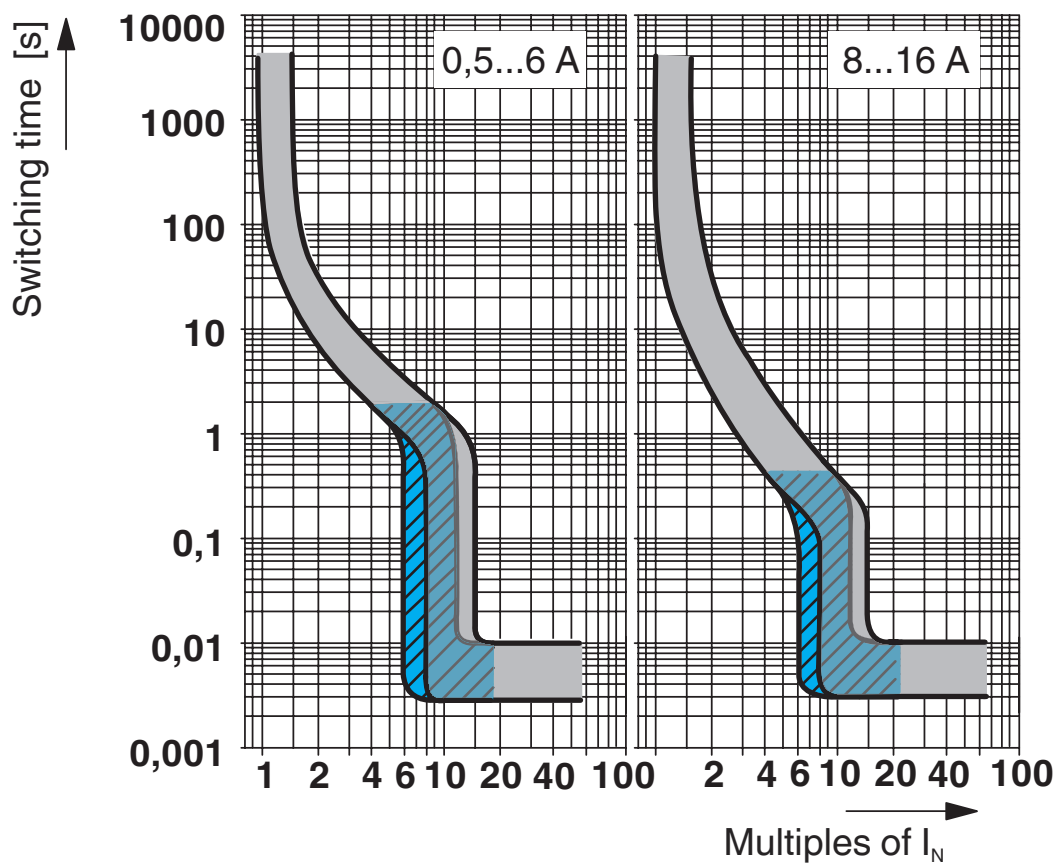
2800852

<https://www.phoenixcontact.com/de/produkte/2800852>

Applikationszeichnung



Diagramm



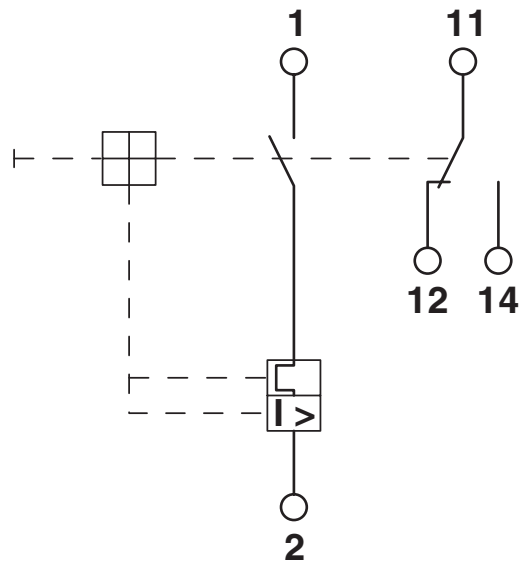
Auslösekennlinie
grau: DC-Bereich, blau: AC-Bereich

CB TM1 6A M1 P - Thermomagnetischer Geräteschutzschalter

2800852

<https://www.phoenixcontact.com/de/produkte/2800852>

Schaltplan



CB TM1 6A M1 P - Thermomagnetischer Geräteschutzschalter



2800852

<https://www.phoenixcontact.com/de/produkte/2800852>

Zulassungen

☞ Zum Herunterladen von Zertifikaten besuchen Sie die Produktdetailseite: <https://www.phoenixcontact.com/de/produkte/2800852>



cUL Recognized

Zulassungs-ID: FILE E 140459



UL Recognized

Zulassungs-ID: FILE E 140459



DNV GL

Zulassungs-ID: TAE00003C7



VDE Zeichengenehmigung

Zulassungs-ID: 40034683



UL Listed

Zulassungs-ID: FILE E 172140



CCC

Zulassungs-ID: 2025010307749779



CSA

Zulassungs-ID: 2786957



cUL Listed

Zulassungs-ID: FILE E 172140



KC

Zulassungs-ID: SW05012-15001A

UAE-RoHS

Zulassungs-ID: 22-09-50937

CB TM1 6A M1 P - Thermomagnetischer Geräteschutzschalter



2800852

<https://www.phoenixcontact.com/de/produkte/2800852>

Klassifikationen

ECLASS

ECLASS-13.0	27140401
ECLASS-15.0	27140401

ETIM

ETIM 9.0	EC003538
----------	----------

UNSPSC

UNSPSC 21.0	39121400
-------------	----------

CB TM1 6A M1 P - Thermomagnetischer Geräteschutzschalter



2800852

<https://www.phoenixcontact.com/de/produkte/2800852>

Environmental product compliance

EU RoHS

Erfüllt die Anforderungen nach RoHS-Richtlinie	Ja, Keine Ausnahmeregelungen
--	------------------------------

China RoHS

Environment friendly use period (EFUP)	EFUP-E
	Keine Gefahrstoffe über den Grenzwerten

EU REACH SVHC

Hinweis auf REACH-Kandidatenstoff (CAS-Nr.)	Kein Stoff mit einem Massenanteil von mehr als 0,1 %
---	--

EF3.0 Klimawandel

CO2e kg	6,23 kg CO2e
---------	--------------

Phoenix Contact 2025 © - Alle Rechte vorbehalten
<https://www.phoenixcontact.com>

PHOENIX CONTACT Deutschland GmbH
Flachmarktstraße 8
D-32825 Blomberg
+49 52 35/3-1 20 00
info@phoenixcontact.de