

Scheda dati

Specifiche



Lampada spia Ø22 - gialla - LED integrato - 24V

XB7EV05BP

Prezzo: 13,65 EUR

Presentazione

Gamma Prodotto	Harmony XB7
Tipo Prodotto	Lampada spia
Nome Dispositivo	XB7
Diametro Di Montaggio	22 mm
Vendita quantità indivisibile	10
Forma della testa	Circolare
Colore capsula o gemma	Giallo
Sorgente luminosa	LED
Attacco lampada	LED
Tensione nominale di alimentazione [Us]	24 V CA/CC 50/60 Hz
Presentazione del dispositivo	Prodotto monoblocco

Batterie e tempi di funzionamento

Altezza	29 mm
Larghezza	29 mm
Profondità	54 mm
Descrizione morsetti ISO n°1	(X1-X2)PL
peso prodotto	0,02 kg
montaggio dispositivo	Foro di fissaggio - diametro: 22,5 mm 22,3 +0,4/0 conforme a IEC 60947-5-1
interasse di fissaggio	>= 30 x 40 mm (pannello del supporto) metallo - spessore: 1...6 mm >= 30 x 40 mm (pannello del supporto) Plastica - spessore: 2...6 mm
tipo di fissaggio	Dado di fissaggio sotto la testa: 2...2,4 Nm
Connessioni - morsetti	Morsetti di fissaggio a vite, <= 2 x 1,5 mm ² con estremità cavo conforme a IEC 60947-1 Morsetti di fissaggio a vite, 1 x 0,22...2 x 2,5 mm ² senza estremità del cavo conforme a IEC 60947-1
Coppia di serraggio	0,8...1,2 Nm conforme a IEC 60947-1
Forma della testa (vite)	Testa a croce compatibile con JIS NO 1 cacciavite Testa a croce compatibile con Philips no 1 cacciavite Testa a croce compatibile con pozidriv No 1 cacciavite Scanalato compatibile con piatto Ø 4 mm cacciavite Scanalato compatibile con piatto Ø 5,5 mm cacciavite
Tensione nominale di isolamento [U _i]	250 V (grado di inquinamento 3) conforme a IEC 60947-1
Tensione nominale di tenuta agli impulsi [U _{imp}]	6 kV conforme a IEC 60947-1
Tipo di segnalazione	Fisso

Limiti della tensione di alimentazione	19,2...30 V 110...480 V 21,6...26,4 V CA
Assorbimento [A]	20...27 mA
Durata vita	70000 H a tensione nominale e 25 °C

Ambiente

Trattamento di protezione	TH
Temperatura Di Stoccaggio	-40...70 °C
Temperatura Ambiente Operativa	-25...70 °C
Categoria di sovratensione	Classe II conforming to IEC 60536
Grado di protezione IP	3 barre di collegamento conforme a IEC 61000-4-11 (lato posteriore) IP65 conforme a IEC 61000-4-11 (parte anteriore)
Grado Di Protezione Nema	NEMA 4 conforme a UL 50 E NEMA 12 conforme a UL 50 E
Norme Di Riferimento	IEC 60947-1 UL 508 IEC 60947-5-1 CSA C22.2 No 14 JIS C8201-5-1 JIS C8201-1
Resistenza alle vibrazioni	5 gn (f= 2...500 Hz) conforming to IEC 60068-2-6
Tenuta agli urti	50 gn (durata = 11 ms) per accelerazione a mezza onda sinusoidale conforme a IEC 60068-2-27
Compatibilità elettromagnetica	Emissione campo di disturbo classe B conforme a IEC 55011

Confezionamenti

Unità di misura confezione 1	PCE
Numero di unità per confezione 1	1
Confezione 1: altezza	3,000 cm
Confezione 1: larghezza	3,000 cm
Confezione 1: profondità	5,500 cm
Confezione 1: peso	18,000 g
Unità di misura confezione 2	BB1
Numero di unità per confezione 2	10
Confezione 2: altezza	6,000 cm
Confezione 2: larghezza	10,000 cm
Confezione 2: profondità	15,000 cm
Confezione 2: peso	184,000 g
Unità di misura confezione 3	S01
Numero di unità per confezione 3	100
Confezione 3: altezza	15,000 cm
Confezione 3: larghezza	15,000 cm
Confezione 3: profondità	40,000 cm
Confezione 3: peso	2,155 kg

Garanzia contrattuale

Garanzia

18 months

Environmental Data

L'obiettivo di Schneider Electric è raggiungere lo status di Net Zero entro il 2050 attraverso partnership nella supply chain, materiali a basso impatto e circolarità, grazie alla nostra campagna "Use Better, Use Longer, Use Again" (Usa meglio, usa più a lungo, utilizza di nuovo), per prolungare la durata dei prodotti e la riciclabilità.

[Spiegazione dei Environmental Data](#) >

[Come valutiamo la sostenibilità dei prodotti](#) >

Impronta ambientale

Impronta di carbonio (kg CO2 eq.) 1

Informazioni ambientali [Profilo ambientale del prodotto](#)

Use Better

Materiali e imballaggio

Pacchetto con cartone per riciclo No


Imballaggio senza plastica No

Regolamento RoHS Cina [Dichiarazione RoHS della Cina](#)

Use Again

Reimballaggio e rifabbricazione

Profilo di circolarità [Informazioni sulla fine della vita](#)

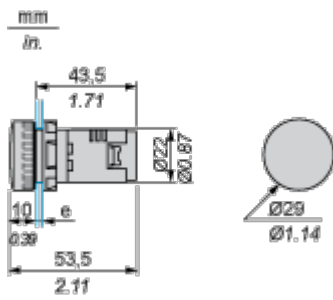
WEEE  Il prodotto deve essere smaltito nei mercati dell'Unione Europea seguendo una raccolta differenziata specifica e non deve mai finire nei bidoni della spazzatura.

Ritiro No

Disegni dimensionali

Lampada spia con morsettiera a vite

Dimensioni

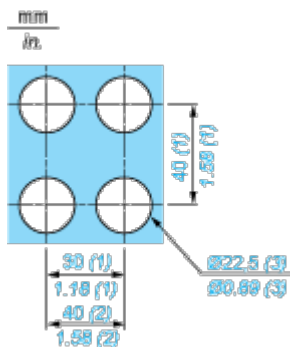


e Spessore pannello di supporto: da 1 a 6 mm/da 0.4 a 0.24 in. (metallo), da 2 a 6 mm/da 0.8 a 0.24 in. (plastica).

Montaggio e distanza spaziale

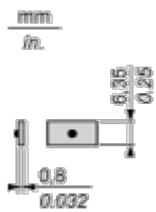
Montaggio

Diametro dei fori di fissaggio finiti

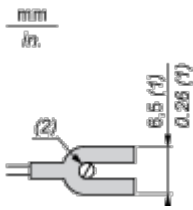


- (1) Valore minimo.
- (2) 40 mm/1.58 in. solo per pulsante di disattivazione di Emergenza.
- (3) Valore standard: $\varnothing 22,3 (0; + 0,4) \text{ mm} / \varnothing 0.88 (0; + 0.02) \text{ in.}$

Connessione clip Faston



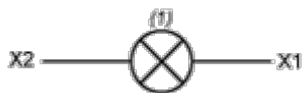
Connessione tag tipo "U"



- (1) 6,5 mm/0.26 in. consigliato, 7 mm/0.28 in. max.
- (2) Morsetto con vite M3.

Conessioni e schema

Schema di cablaggio



(1) LED