

## S.237 - Douilles porte-embouts à jonc de retenue, 1/2"

### Description

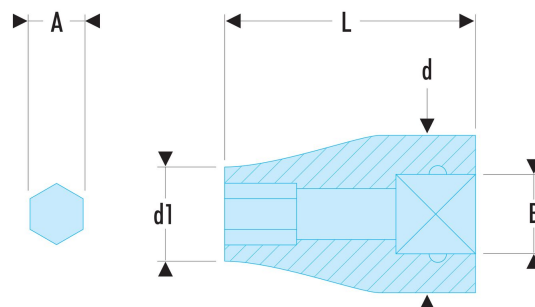
- Avec clips de retenue standard pour les embouts de vissage :  
démontages fréquents
- S236 : pour embouts série 2 (5/16" - 7,94 mm)
- S237 : pour embouts série 3 (1/2" - 12,7 mm)
- Présentation : chromée brillante

**Normes & certifications :** ISO 1173, ISO 2725-1, NF ISO 1173, NF ISO 2725-1

**Période de garantie :** Garantie à vie de l'outil (échange)



### Dessin technique



		D1 (mm)	L (mm)
S.236	[S.236] Douilles porte-embouts à jonc de retenue, 1/2", 5/16"	14.00	36.00
S.237	[S.237] Douilles porte-embouts à jonc de retenue, 1/2"	20.50	44.00