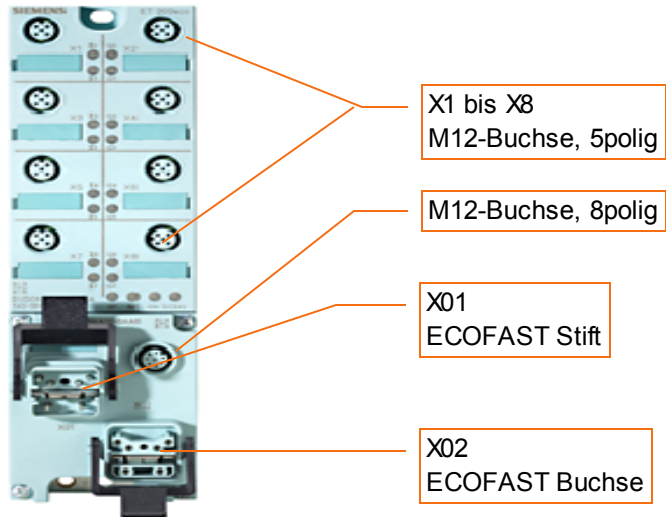


ET 200eco	
Elektronikmodule digital	Bestellnummer
8 DI DC 24V; 8 XM12	6ES7141-3BF00-0XA0
16 DI DC 24V; 8 XM12	6ES7141-3BH00-0XA0
8 DO DC 24V/2A; 8 XM12	6ES7142-3BF00-0XA0
16 DO DC 24V/0,5A; 8 XM12	6ES7142-3BH00-0XA0
8 DI / 8 DO DC 24V/1,3A; 8 XM12	6ES7143-3BH10-0XA0
8 DI / 8 DO DC 24V/2A; 8 XM12	6ES7143-3BH00-0XA0

Anschlussblock	Bestellnummer
Anschlussblock ECOFAST	6ES7194-3AA00-0AA0

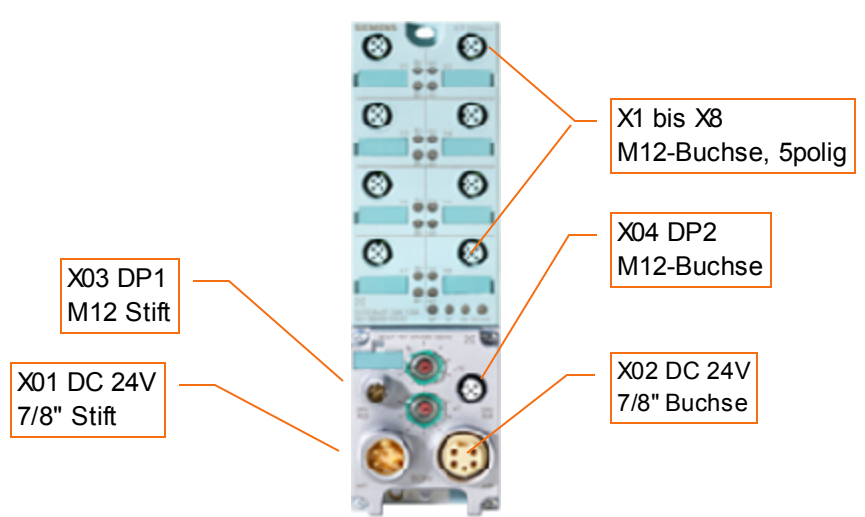
Elektronikmodul mit Anschlussblock ECOFAST



Schnittstellen	Bestellnummer
X1 bis X8 (M12-Buchse, 5polig)	
unkonfektionierte Stecker	
M12-Stecker, 5-polig, max. 0,75mm ² , Schraubklemmen	3RK1902-4BA00-5AA0
M12-Stecker gewinkelt, 5-polig, max. 0,75mm ² , Schraubklemmen	3RK1902-4DA00-5AA0

Anschlussblock	Bestellnummer
Anschlussblock M12, 7/8"	6ES7194-3AA00-0BA0

Elektronikmodul mit Anschlussblock M12, 7/8"



Schnittstellen	Bestellnummer
X1 bis X8 (M12-Buchse, 5polig)	
unkonfektionierte Stecker	
M12-Stecker, 5-polig, max. 0,75mm ² , Schraubklemmen	3RK1902-4BA00-5AA0
M12-Stecker gewinkelt, 5-polig, max. 0,75mm ² , Schraubklemmen	3RK1902-4DA00-5AA0

Dieser Beitrag stammt aus dem Service&Support Portal der Siemens AG, Sector Industry, Industry Automation and Drive Technologies.

vorkonfektionierte Kabel			vorkonfektionierte Kabel		
M12 Steckleitung (PUR Mantel), vorkonfektioniert beidseitig mit Buchse und Stecker, 3 x 0,34 mm ²	1,5m	3RK1902-4PB15-3AA0	M12 Steckleitung (PUR Mantel), vorkonfektioniert beidseitig mit Buchse und Stecker, 3 x 0,34 mm ²	1,5 m	3RK1902-4PB15-3AA0
M12-Steckleitung (PUR Mantel), 5 x 0,34 mm ² , einseitig vorkonfektioniert mit Buchse (eine Seite Buchse, eine Seite offenes Ende)	1,5m	3RK1902-4HB15-5AA0	M12-Steckleitung (PUR Mantel), 5 x 0,34 mm ² , einseitig vorkonfektioniert mit Buchse (eine Seite Buchse, eine Seite offenes Ende)	1,5m	3RK1902-4HB15-5AA0
	5m	3RK1902-4HB50-5AA0		5m	3RK1902-4HB50-5AA0
	10m	3RK1902-4HC01-5AA0		10m	3RK1902-4HC01-5AA0
Sonstiges			Sonstiges		
M12 Abdeckkappen		3RX9802-0AA00	M12 Abdeckkappen		3RX9802-0AA00
M12 Abdeckkappen		3RK1901-1KA00	M12 Abdeckkappen		3RK1901-1KA00
Y-Kabel zum Doppelanschluss von E/As		6ES7194-6KA00-0XA0	Y-Kabel zum Doppelanschluss von E/As		6ES7194-6KA00-0XA0
Y-Anschlussstück zum Doppelanschluss von E/As		6ES7194-1KA01-0XA0	Y-Anschlussstück zum Doppelanschluss von E/As		6ES7194-1KA01-0XA0
X01 ECOFAST (Stift)			X01 DC 24V 7/8" (Stift)		
unkonfektionierte Stecker			unkonfektionierte Stecker		
PROFIBUS ECOFAST Hybrid Plug 180 mit Buchseneinsatz		6GK1905-0CB00	7/8" Steckverbinder 180 mit Buchseneinsatz		6GK1905-0FB00
PROFIBUS ECOFAST Hybrid Plug gewinkelt mit Buchseneinsatz		6GK1905-0CD00	7/8" Steckverbinder gewinkelt mit Buchseneinsatz		3RK1902-3DA00
unkonfektionierte Kabel			unkonfektionierte Kabel		
PROFIBUS ECOFAST Hybrid Cable schleppfähige Leitung (PUR Mantel)	20m	6XV1830-7AN20	Energy Cable schleppfähige Energieleitung, 5 x 1,5 mm ²		6XV1830-8AH10
	50m	6XV1830-7AN50			
	100m	6XV1830-7AT10			
PROFIBUS ECOFAST Hybrid Cable schleppfähige Leitung (PUR Mantel); Meterware		6XV1830-7AH10	vorkonfektionierte Kabel		
PROFIBUS ECOFAST Hybrid Cable GP schleppfähige Leitung (PVC Mantel)	20m	6XV1860-4PN20	7/8" Steckleitung zur Stromversorgung, schleppfähige Energieleitung, 5 x 1,5 mm ² , beidseitig mit 7/8" Steckern 180 (eine Seite Buchse, eine Seite Stift)	0,3m	6XV1822-5BE30
	50m	6XV1860-4PN50		0,5m	6XV1822-5BE50
	100m	6XV1860-4PT10		1,0m	6XV1822-5BH10
PROFIBUS ECOFAST Hybrid Cable GP schleppfähige Leitung (PVC Mantel); Meterware		6XV1860-2P		1,5 m	6XV1822-5BH15
				2,0 m	6XV1822-5BH20
				3,0 m	6XV1822-5BH30
vorkonfektionierte Kabel				5,0 m	6XV1822-5BH50
PROFIBUS ECOFAST Hybrid Cable schleppfähige Leitung (PUR Mantel), vorkonfektioniert beidseitig mit ECOFAST Hybrid Plug 180 (eine Seite Buchse, eine Seite Stift)	0,5 m	6XV1830-7BH05		10,0 m	6XV1822-5BN10
	1,0 m	6XV1830-7BH10		15,0 m	6XV1822-5BN15
	1,5 m	6XV1830-7BH15		1,5 m	6XV1822-5BH15-0SB0 ¹⁾
	3,0 m	6XV1830-7BH30		2,0 m	6XV1822-5BH20-0SB0 ¹⁾
	5,0 m	6XV1830-7BH50		3,0 m	3RK1902-3NB30
	10,0 m	6XV1830-7BN10		5,0 m	3RK1902-3NB50
	15,0 m	6XV1830-7BN15		10,0 m	3RK1902-3NC10
	20,0 m	6XV1830-7BN20		15,0 m	6XV1822-5BN15-0SB0 ¹⁾

Dieser Beitrag stammt aus dem Service&Support Portal der Siemens AG, Sector Industry, Industry Automation and Drive Technologies.

	25,0 m	6XV1830-7BN25	7/8" Steckleitung zur Stromversorgung, schleppfähige Energieleitung, 5 x 1,5 mm ² , einseitig vorkonfektioniert mit 7/8" Stecker mit Buchseneinsatz gewinkelt (eine Seite Buchse, eine Seite offenes Ende)	3,0 m	3RK1902-3GB30
	30,0 m	6XV1830-7BN30		5,0 m	3RK1902-3GB50
	35,0 m	6XV1830-7BN35		10,0 m	3RK1902-3GC10
	40,0 m	6XV1830-7BN40			
	45,0 m	6XV1830-7BN45			
	50,0 m	6XV1830-7BN50			
	X02 DC 24V 7/8" (Buchse)				
PROFIBUS ECOFAST Hybrid Cable GP schleppfähige Leitung (PVC Mantel), vorkonfektioniert beidseitig mit ECOFAST Hybrid Plug180 (eine Seite Buchse, eine Seite Stift)	0,5 m	6XV1860-3PH05	unkonfektionierte Stecker		
	1,0 m	6XV1860-3PH10	7/8" Steckverbinder 180 mit Stifteinsatz		6GK1905-0FA00
	1,5 m	6XV1860-3PH15	7/8" Steckverbinder gewinkelt mit Stifteinsatz		3RK1902-3BA00
	3,0 m	6XV1860-3PH30	unkonfektionierte Kabel		
	5,0 m	6XV1860-3PH50	Energy Cable schleppfähige Energieleitung, 5 x 1,5 mm ²		6XV1830-8AH10
	10,0 m	6XV1860-3PN10	vorkonfektionierte Kabel		
	15,0 m	6XV1860-3PN15	7/8" Steckleitung zur Stromversorgung, schleppfähige Energieleitung, 5 x 1,5 mm ² , beidseitig mit 7/8" Steckern 180 (eine Seite Buchse, eine Seite Stift)	0,3m	6XV1822-5BE30
	20,0 m	6XV1860-3PN20		0,5m	6XV1822-5BE50
	25,0 m	6XV1860-3PN25		1,0m	6XV1822-5BH10
	30,0 m	6XV1860-3PN30		1,5 m	6XV1822-5BH15
	35,0 m	6XV1860-3PN35		2,0 m	6XV1822-5BH20
	40,0 m	6XV1860-3PN40		3,0 m	6XV1822-5BH30
	45,0 m	6XV1860-3PN45		5,0 m	6XV1822-5BH50
	50,0 m	6XV1860-3PN50		10,0 m	6XV1822-5BN10
				15,0 m	6XV1822-5BN15
X02 ECOFAST (Buchse)					
unkonfektionierte Stecker					
PROFIBUS ECOFAST Hybrid Plug 180 mit Stifteinsatz		6GK1905-0CA00	7/8" Steckleitung zur Stromversorgung, schleppfähige Energieleitung, 5 x 1,5 mm ² , beidseitig mit 7/8" Steckern gewinkelt (eine Seite Buchse, eine Seite Stift)	1,5 m	6XV1822-5BH15-0SB0 ¹⁾
PROFIBUS ECOFAST Hybrid Plug gewinkelt mit Stifteinsatz		6GK1905-0CC00		2,0 m	6XV1822-5BH20-0SB0 ¹⁾
PROFIBUS ECOFAST Hybrid Plug mit Stifteinsatz, integrierter Abschlusswiderstand	1Stück	6GK1905-0DA10		3,0 m	3RK1902-3NB30
	5Stück	6GK1905-0DA00		5,0 m	3RK1902-3NB50
unkonfektionierte Kabel				10,0 m	3RK1902-3NC10
				15,0 m	6XV1822-5BN15-0SB0 ¹⁾
PROFIBUS ECOFAST Hybrid Cable schleppfähige Leitung (PUR Mantel)	20m	6XV1830-7AN20	Sonstiges		
	50m	6XV1830-7AN50	7/8" Abdeckkappen		6ES7194-3JA00-0AA0
	100m	6XV1830-7AT10	X03 DP1 (M12 Stift)		
PROFIBUS ECOFAST Hybrid Cable schleppfähige Leitung (PUR Mantel); Meterware		6XV1830-7AH10	unkonfektionierte Stecker		
PROFIBUS ECOFAST Hybrid Cable GP schleppfähige Leitung (PVC Mantel)	20m	6XV1860-4PN20	PROFIBUS M12 Steckverbinder 180 mit Buchseneinsatz		6GK1905-0EB00
	50m	6XV1860-4PN50	PROFIBUS M12 Steckverbinder fast connect 180 mit Buchseneinsatz		6GK1905-0EB10
	100m	6XV1860-4PT10	unkonfektionierte Kabel		

Dieser Beitrag stammt aus dem Service&Support Portal der Siemens AG, Sector Industry, Industry Automation and Drive Technologies.

PROFIBUS ECOFAST Hybrid Cable GP schleppfähige Leitung (PVC Mantel); Meterware		6XV1860-2P	PROFIBUS FC Leitung		
vorkonfektionierte Kabel			- FC Standard Cable		6XV1830-0EH10
PROFIBUS ECOFAST Hybrid Cable schleppfähige Leitung (PUR Mantel), vorkonfektioniert beidseitig mit ECOFAST Hybrid Plug180 (eine Seite Buchse, eine Seite Stift)	0,5 m	6XV1830-7BH05	- FC Trailing Cable (Schleppleitung)		6XV1830-3EH10
	1,0 m	6XV1830-7BH10	- FC Food Cable (PE-Mantel)		6XV1830-0GH10
	1,5 m	6XV1830-7BH15	- FC Robust Cable (PUR-Mantel)		6XV1830-0JH10
	3,0 m	6XV1830-7BH30	- FC FRNC Cable (FRNC-Mantel)		6XV1830-0LH10
	5,0 m	6XV1830-7BH50	- FC Underground Cable (PUR-Mantel)		6XV1830-3FH10
	10,0 m	6XV1830-7BN10	- Festoon Cable GP (PVC-Mantel)		6XV1830-3GH10
	15,0 m	6XV1830-7BN15	- FC Flexible Cable GP (PUR-Mantel)		6XV1831-2K
	20,0 m	6XV1830-7BN20	vorkonfektionierte Kabel		
	25,0 m	6XV1830-7BN25	PROFIBUS M12 Steckleitung, schleppfähige Leitung, vorkonfektioniert beidseitig mit PROFIBUS M12-Steckern 180 (eine Seite Buchse, eine Seite Stift)	0,3m	6XV1830-3DE30
	30,0 m	6XV1830-7BN30		0,5m	6XV1830-3DE50
	35,0 m	6XV1830-7BN35		1,0m	6XV1830-3DH10
	40,0 m	6XV1830-7BN40		1,5 m	6XV1830-3DH15
	45,0 m	6XV1830-7BN45		2,0 m	6XV1830-3DH20
	50,0 m	6XV1830-7BN50		3,0 m	6XV1830-3DH30
		5,0 m		6XV1830-3DH50	
		10,0 m		6XV1830-3DN10	
		15,0 m		6XV1830-3DN15	
		1,5 m		6XV1830-3DH15-0SB0 ¹⁾	
PROFIBUS ECOFAST Hybrid Cable GP schleppfähige Leitung (PVC Mantel), vorkonfektioniert beidseitig mit ECOFAST Hybrid Plug180 (eine Seite Buchse, eine Seite Stift)	0,5 m	6XV1860-3PH05	PROFIBUS M12 Steckleitung, schleppfähige Leitung, vorkonfektioniert beidseitig mit PROFIBUS M12-Steckern gewinkelt (eine Seite Buchse, eine Seite Stift)	2,0 m	6XV1830-3DH20-0SB0 ¹⁾
	1,0 m	6XV1860-3PH10		3,0 m	3RK1902-1NB30
	1,5 m	6XV1860-3PH15		5,0 m	3RK1902-1NB50
	3,0 m	6XV1860-3PH30		10,0 m	3RK1902-1NC10
	5,0 m	6XV1860-3PH50		15,0 m	6XV1830-3DN15-0SB0 ¹⁾
	10,0 m	6XV1860-3PN10			
	15,0 m	6XV1860-3PN15			
	20,0 m	6XV1860-3PN20			
	25,0 m	6XV1860-3PN25			
	30,0 m	6XV1860-3PN30		X04 DP2 (M12 Buchse)	
	35,0 m	6XV1860-3PN35	unkonfektionierte Stecker		
	40,0 m	6XV1860-3PN40	PROFIBUS M12 Steckverbinder 180 mit Stifteinsatz		6GK1905-0EA00
	45,0 m	6XV1860-3PN45	PROFIBUS M12 Steckverbinder fast connect 180 mit Stifteinsatz		6GK1905-0EA10
	50,0 m	6XV1860-3PN50	unkonfektionierte Kabel		
Sonstiges			PROFIBUS FC Leitung		
ECOFAST-Abschlusswiderstand für PROFIBUS-DP	1Stück	6GK1905-0DA10	- FC Standard Cable		6XV1830-0EH10
	5Stück	6GK1905-0DA00	- FC Trailing Cable (Schleppleitung)		6XV1830-3EH10

Dieser Beitrag stammt aus dem Service&Support Portal der Siemens AG,
Sector Industry, Industry Automation and Drive Technologies.

ECOFAST Abdeckkappen	6ES7194-1JB10-0XA0	- FC Food Cable (PE-Mantel)		6XV1830-0GH10
M12-Buchse, 8polig		- FC Robust Cable (PUR-Mantel)		6XV1830-0JH10
Konfigurationsstecker zum Einstellen der PROFIBUS-Adresse	6ES7194-1KB00-0XA0	- FC FRNC Cable (FRNC-Mantel)		6XV1830-0LH10
		- FC Underground Cable		6XV1830-3FH10
		- Festoon Cable GP (PVC-Mantel)		6XV1830-3GH10
		- FC Flexible Cable GP (PUR-Mantel)		6XV1831-2K
vorkonfektionierte Kabel				
		PROFIBUS M12 Steckleitung, schleppfähige Leitung, vorkonfektioniert beidseitig mit PROFIBUS	0,3m	6XV1830-3DE30
			0,5m	6XV1830-3DE50
		M12-Steckern 180 (eine Seite Buchse, eine Seite Stift)	1,0m	6XV1830-3DH10
			1,5 m	6XV1830-3DH15
			2,0 m	6XV1830-3DH20
			3,0 m	6XV1830-3DH30
			5,0 m	6XV1830-3DH50
			10,0 m	6XV1830-3DN10
			15,0 m	6XV1830-3DN15
		PROFIBUS M12 Steckleitung, schleppfähige Leitung, vorkonfektioniert beidseitig mit PROFIBUS	1,5 m	6XV1830-3DH15-0SB0 ¹⁾
			2,0 m	6XV1830-3DH20-0SB0 ¹⁾
		M12-Steckern gewinkelt (eine Seite Buchse, eine Seite Stift)	3,0 m	3RK1902-1NB30
			5,0 m	3RK1902-1NB50
			10,0 m	3RK1902-1NC10
			15,0 m	6XV1830-3DN15-0SB0 ¹⁾
Sonstiges				
		M12 Abdeckkappen		3RX9802-0AA00
		M12 Abdeckkappen		3RK1901-1KA00
		M12-Abschlusswiderstand für PROFIBUS-DP	5Stück	6GK1905-0EC00

¹⁾ Bestellung mit der ORG-ID: 1000153