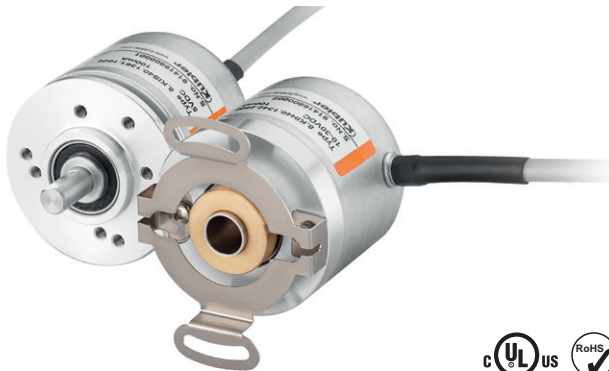


Inkrementale Drehgeber

Kompakt optisch **Sendix Base KIS40 / KIH40 (Welle / Hohlwelle)** **Gegentakt / RS422 / Open collector**



Die auf höchste Wirtschaftlichkeit ausgelegten inkrementalen Drehgeber Sendix Base KIS40 / KIH40 mit optischer Sensorik sind bis zu einer Auflösung von 2560 Impulsen pro Umdrehung lieferbar. Sie sind besonders für engen Einbauraum sowie kleinere Maschinen und Geräte geeignet.



Kompakt und robust

- Nur 40 mm Außendurchmesser.
- Ideal geeignet für begrenzten Einbauraum.
- Robuster Lageraufbau im Safety Lock™ Design.
- Sichere Inbetriebnahme: Verpolschutz und kurzschlussfest.

Flexibel

- Maximale Auflösung 2560 Impulse pro Umdrehung.
- Versorgungsspannung 5 V DC, 10 ... 30 V DC oder 5 ... 30 V DC.
- Gegentakt, RS422 oder Open collector.
- Kabel radial oder axial.

Bestellschlüssel **8.KIS40 . 1XXX . XXXX . P03¹⁾**
Welle Typ a b c d e f

a Flansch

1 = Klemm-/Synchroflansch, ø 40 mm

b Welle (ø x L)

3 = ø 6 x 12,5 mm, mit Fläche
 5 = ø 1/4" x 12,5 mm, mit Fläche
 6 = ø 8 x 12,5 mm, mit Fläche

c Ausgangsschaltung / Versorgungsspannung

3 = Open collector NPN (mit Invertierung) / 10 ... 30 V DC
 4 = Gegentakt (mit Invertierung) / 10 ... 30 V DC
 6 = RS422 (mit Invertierung) / 5 V DC
 7 = Open collector NPN (ohne Invertierung) / 10 ... 30 V DC
 8 = Gegentakt (ohne Invertierung) / 10 ... 30 V DC
 A = Open collector NPN (mit Invertierung) / 5 ... 30 V DC
 B = Gegentakt (mit Invertierung) / 5 ... 30 V DC
 C = RS422 (mit Invertierung) / 5 ... 30 V DC

d Anschlussart

1 = Kabel axial, 2 m PVC
 2 = Kabel radial, 2 m PVC
 4 = Kabel radial, 0,5 m PVC, mit M12-Stecker, 5-polig
 6 = Kabel radial, 0,5 m PVC, mit M12-Stecker, 8-polig
 A = Kabel axial, Sonderlänge PVC *)
 B = Kabel radial, Sonderlänge PVC *)

*) Verfügbare Sonderlänge (Anschlussart A, B):

3 m, 5 m, 8 m, 10 m, 15 m
 Erweiterung Bestellschlüssel .XXXX = Länge in dm
 Bsp.: 8.KIS40.134A.1024. (P03.) 0050 (bei 5 m Kabellänge)

e Impulszahl

10, 25, 50, 60, 88, 100, 120, 150, 200, 250, 314, 360, 500, 512, 600, 1000, 1024, 1500, 1800, 2000, 2048, 2500, 2560
 (z.B. 500 Impulse => 0500)

f Sonderformat Ausgangssignal

P03 = siehe Seite 4

Optional auf Anfrage

- Andere Impulszahlen

1) Wird nur benötigt, wenn ein Sonderformat des Ausgangssignals gewünscht ist.

Inkrementale Drehgeber

**Kompakt
optisch**

Sendix Base KIS40 / KIH40 (Welle / Hohlwelle)

Gegentakt / RS422 / Open collector

**Bestellschlüssel
Hohlwelle**

8.KIH40 . XXXXX . XXXX . P03¹⁾
Typ a b c d e i

a Flansch

- 2 = mit Federelement, lang
- 5 = mit Statorkupplung, ø 46 mm

b Sackloch-Hohlwelle (Einstecktiefe max. 18 mm)

- 2 = ø 6 mm
- 4 = ø 8 mm
- 3 = ø 1/4"

c Ausgangsschaltung / Versorgungsspannung

- 3 = Open collector NPN (mit Invertierung) / 10 ... 30 V DC
- 4 = Gegentakt (mit Invertierung) / 10 ... 30 V DC
- 6 = RS422 (mit Invertierung) / 5 V DC
- 7 = Open collector NPN (ohne Invertierung) / 10 ... 30 V DC
- 8 = Gegentakt (ohne Invertierung) / 10 ... 30 V DC
- A = Open collector NPN (mit Invertierung) / 5 ... 30 V DC
- B = Gegentakt (mit Invertierung) / 5 ... 30 V DC
- C = RS422 (mit Invertierung) / 5 ... 30 V DC

d Anschlussart

- 1 = Kabel axial, 2 m PVC
- 2 = Kabel radial, 2 m PVC
- 4 = Kabel radial, 0,5 m PVC, mit M12-Stecker, 5-polig
- 6 = Kabel radial, 0,5 m PVC, mit M12-Stecker, 8-polig
- A = Kabel axial, Sonderlänge PVC *)
- B = Kabel radial, Sonderlänge PVC *)

- *) Verfügbare Sonderlänge (Anschlussart A, B):
 3 m, 5 m, 8 m, 10 m, 15 m
 Erweiterung Bestellschlüssel .XXXX = Länge in dm
 Bsp.: 8.KIH40.544A.1024. (P03.) **0050** (bei 5 m Kabellänge)

e Impulszahl

- 10, 25, 50, 60, 88, 100, 120, 150, 200, 250, 314, 360, 500, 512, 600, 1000,
 1024, 1500, 1800, 2000, 2048, 2500, 2560
 (z.B. 500 Impulse => 0500)

i Sonderformat Ausgangssignal

P03 = siehe Seite 4

Optional auf Anfrage
 - Andere Impulszahlen

Montagezubehör für Wellen-Drehgeber

Bestell-Nr.

Kupplung

Balgkupplung ø 15 mm für Welle 6 mm

8.0000.1202.0606

Weiteres Kübler Zubehör finden Sie unter: kuebler.com/zubehoer

1) Wird nur benötigt, wenn ein Sonderformat des Ausgangssignals gewünscht ist.

Inkrementale Drehgeber

Kompakt optisch	Sendix Base KIS40 / KIH40 (Welle / Hohlwelle)	Gegentakt / RS422 / Open collector
------------------------	--	---

Technische Daten

Elektrische Kennwerte			
Ausgangsschaltung	RS422 (TTL-kompatibel)	Gegentakt ¹⁾ (7272-kompatibel)	Open Collector NPN (7273)
Versorgungsspannung	5 V DC (±5 %) / 5 ... 30 V DC	10 ... 30 V DC / 5 ... 30 V DC	10 ... 30 V DC / 5 ... 30 V DC
Stromaufnahme mit Invertierung (ohne Last)	typ. 40 mA max. 90 mA / max. 165 mA	typ. 50 mA max. 100 mA	100 mA
Zulässige Last / Kanal	max. +/- 20 mA	max. +/- 20 mA	20 mA sink bei 30 V DC
Impulsfrequenz	max. 250 kHz	max. 250 kHz	max. 250 kHz
Signalpegel	HIGH min. 2,5 V LOW max. 0,5 V	min. +V - 2,0 V max. 0,5 V	
Flankenanstiegszeit t_r	max. 200 ns	max. 1 µs	
Flankenabfallzeit t_f	max. 200 ns	max. 1 µs	
Kurzschlussfeste Ausgänge ²⁾	ja ³⁾	ja	ja
Verpolschutz der Versorgungsspannung	nein / ja	ja	ja

Mechanische Kennwerte		
Maximale Drehzahl		4500 min ⁻¹
Massenträgheitsmoment		ca. 0,2 x 10 ⁻⁶ kgm ²
Anlaufdrehmoment (bei 20 °C)		< 0,05 Nm
Wellenbelastbarkeit	radial axial	40 N 20 N
Gewicht		ca. 0,17 kg
Schutzart nach EN 60529		IP64
Arbeitstemperaturbereich		-20 °C ... +70 °C
Werkstoffe	Welle Flansch Gehäuse Kabel	nicht rostender Stahl Aluminium Aluminium PVC
Schockfestigkeit nach EN 60068-2-27		1000 m/s ² , 6 ms
Vibrationsfestigkeit nach EN 60068-2-6		100 m/s ² , 55 ... 2000 Hz

Zulassungen		
UL-konform gemäß		File-Nr. E224618
CE-konform gemäß	EMV-Richtlinie RoHS-Richtlinie	2014/30/EU 2011/65/EU
UKCA-konform gemäß	EMC Regulations RoHS Regulations	S.I. 2016/1091 S.I. 2012/3032

1) Max. empfohlene Kabellänge 30 m.

2) Bei korrekt angelegter Versorgungsspannung.

3) Nur max. ein Kanal darf kurzgeschlossen sein:

Bei +V = 5 V DC ist Kurzschluss gegenüber einem anderen Kanal, 0 V, oder +V zulässig.

Bei +V = 5 ... 30 V DC ist Kurzschluss gegenüber einem anderen Kanal oder 0 V zulässig.

Inkrementale Drehgeber

Kompakt optisch

Sendix Base KIS40 / KIH40 (Welle / Hohlwelle)

Gegentakt / RS422 / Open collector

Anschlussbelegung

Ausgangsschaltung	Anschlussart	Kabel (nicht verwendete Adern sind vor Inbetriebnahme einzeln zu isolieren)								
3, 4, 6, A, B, C mit Invertierung	1, 2, A, B	Signal:	0 V	+V	A	\bar{A}	B	\bar{B}	0	$\bar{0}$
		Aderfarbe:	WH	BN	GN	YE	GY	PK	BU	RD

Ausgangsschaltung	Anschlussart	Kabel (nicht verwendete Adern sind vor Inbetriebnahme einzeln zu isolieren)								
7, 8 ohne Invertierung	1, 2, A, B	Signal:	0 V	+V	A	-	B	-	0	-
		Aderfarbe:	WH	BN	GN	-	GY	-	BU	-

Ausgangsschaltung	Anschlussart	M12-Stecker, 8-polig									
3, 4, 6, A, B, C mit Invertierung	6	Signal:	0 V	+V	A	\bar{A}	B	\bar{B}	0	$\bar{0}$	\perp
		Pin:	1	2	3	4	5	6	7	8	PH ¹⁾

Ausgangsschaltung	Anschlussart	M12-Stecker, 5-polig						
7, 8 ohne Invertierung	4	Signal:	0 V	+V	A	B	0	\perp
		Pin:	1	2	3	4	5	PH ¹⁾

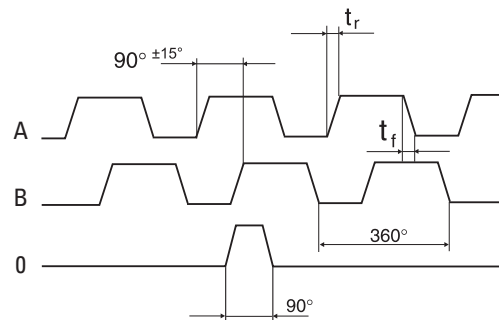
- +V: Versorgungsspannung Drehgeber +V DC
- 0 V: Masse Drehgeber GND (0 V)
- A, \bar{A} : Inkremental-Ausgang Kanal A
- B, \bar{B} : Inkremental-Ausgang Kanal B
- 0, $\bar{0}$: Referenzsignal

Format Ausgangssignale

Alle Kübler-Drehgeber verfügen als Standard über sechs Kanäle, wobei A im Uhrzeigersinn B voreilt und der Standard-Index mit A & B verknüpft ist. Die Toleranz der Wellenform beeinflusst die Steuerung und kann in bestimmten Fällen die Laufruhe des Systems beeinträchtigen.

A eilt B vor wenn die Welle vom Wellenende oder vom Klemmring aus gesehen im Uhrzeigersinn dreht. Dies ist der Kübler-Standard Dieses Format gilt für die unten aufgeführten Bestelloptionen.		
Bestelloption i		
Standard	0 mit A & B verknüpft. Dies ist der Kübler-Standard 0 ist 90° weit	
P03	0 unverknüpft 0 ist 330° bis 360° weit	

Signal-Toleranzen



t_r = Flankenanstiegszeit
 t_f = Flankenabfallzeit

1) PH = Schirm liegt am Steckergehäuse an.

Inkrementale Drehgeber

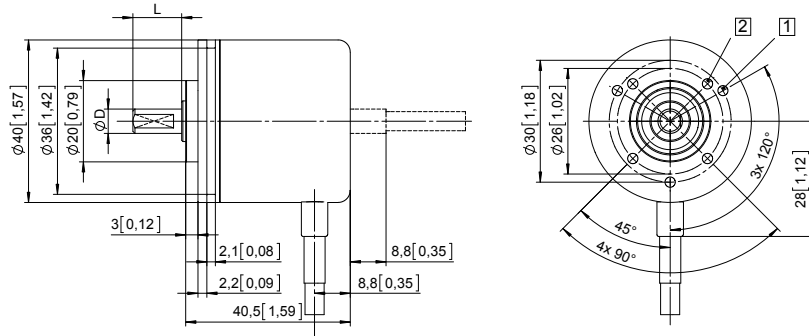
Kompakt optisch Sendix Base KIS40 / KIH40 (Welle / Hohlwelle) Gegentakt / RS422 / Open collector

Maßbilder Wellenausführung

Maße in mm [inch]

Klemm-/Synchroflansch, ø 40 Flansch Typ 1

- 1 3 x M3, 4 [0.16] tief
- 2 4 x M3, 4 [0.16] tief



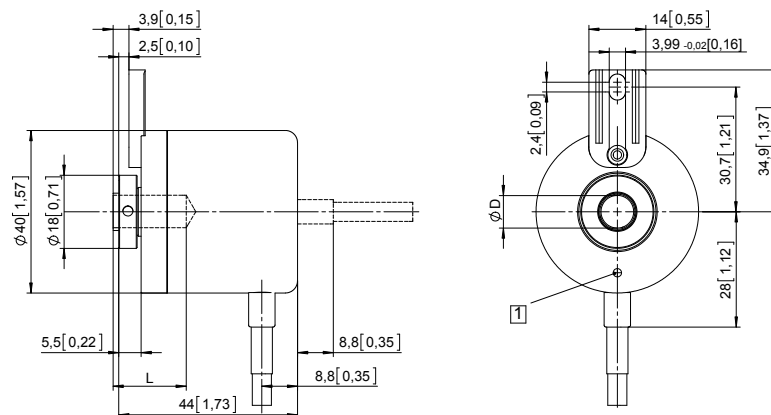
D	Passung	L
6 [0.24]	h7	12,5 [0.49]
1/4"	h7	12,5 [0.49]
8 [0.32]	h7	12,5 [0.49]

Maßbilder Hohlwellenausführung

Maße in mm [inch]

Flansch mit Federelement, lang Flansch Typ 2

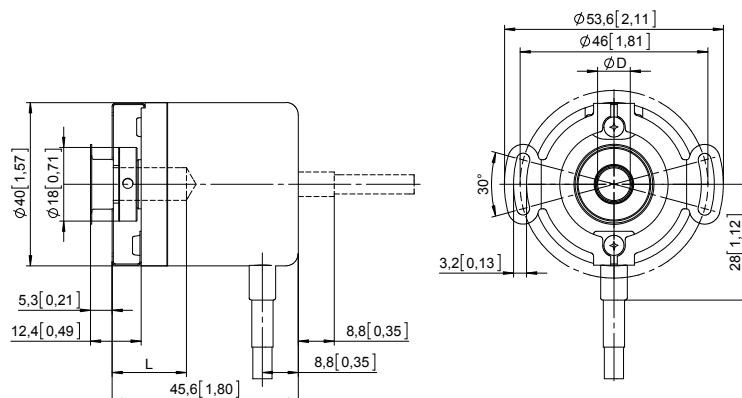
- 1 M2,5, 4 [0.16] tief



D	Passung	L
6 [0.24]	H7	18 [0.71]
8 [0.32]	H7	18 [0.71]
1/4"	H7	18 [0.71]

L = Einstecktiefe max. Sackloch-Hohlwelle
Einstecktiefe min. = 15 mm [0.59]

Flansch mit Statorkupplung, ø 46 Flansch Typ 5



D	Passung	L
6 [0.24]	H7	18 [0.71]
8 [0.32]	H7	18 [0.71]
1/4"	H7	18 [0.71]

L = Einstecktiefe max. Sackloch-Hohlwelle
Einstecktiefe min. = 15 mm [0.59]