



C110A

SICK
Sensor Intelligence.



Informazioni per l'ordine

Tipo	Cod. art.
C110A	5304549

Ulteriori esecuzioni degli apparecchi e accessori → www.sick.com/

Dati tecnici in dettaglio

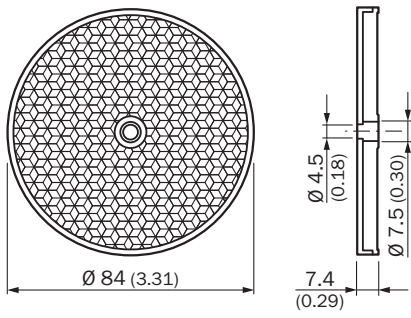
Dati tecnici

Gruppo di accessori	Riflettori
Famiglia di accessori	Rotondo
Descrizione	Rotondo, avvitabile
Diametro	80 mm
Tipo di fissaggio	Fissaggio ad altezza media, avvitabile
Temperatura ambiente di funzionamento	-20 °C ... +65 °C
Materiale	PMMA/ABS

Classificazioni

ECl@ss 5.0	27279203
ECl@ss 5.1.4	27279203
ECl@ss 6.0	27279203
ECl@ss 6.2	27279203
ECl@ss 7.0	27279203
ECl@ss 8.0	27279203
ECl@ss 8.1	27279203
ECl@ss 9.0	27273601
ETIM 5.0	EC002467
ETIM 6.0	EC002467
UNSPSC 16.0901	39111827

Disegno quotato (Quote in mm)



SICK IN BREVE

SICK è una delle principali aziende produttrici di sensori e soluzioni per l'automazione industriale. Una gamma di prodotti e di servizi unica costituisce la base perfetta per il controllo affidabile ed efficiente dei processi per proteggere le persone da incidenti e per la prevenzione dei danni ambientali.

Abbiamo una vasta esperienza in svariati settori e ne conosciamo i processi e i requisiti. In questo modo con sensori intelligenti siamo in grado di fornire ai nostri clienti esattamente ciò di cui hanno bisogno. Nei centri applicativi in Europa, Asia e Nord America le soluzioni di sistema sono testate su misura e ottimizzate. Tutto questo ci rende dei fornitori e partner di sviluppo affidabili.

A completamento della nostra offerta, proponiamo servizi globali: i SICK LifeTime Services garantiscono la sicurezza e la produttività durante l'intero ciclo di vita della macchina.

Questo per noi è "Sensor Intelligence".

VICINO A VOI NEL MONDO:

Referenti e altre sedi → www.sick.com