

Hybridní spouštěč motoru - ELR H3-IES-SC- 24DC/500AC-9 - 2900569

Upozorňujeme, že zde uvedené údaje pocházejí z online katalogu. Úplné informace a údaje naleznete v uživatelské dokumentaci. Platí všeobecné podmínky použití pro stahování z internetu.
(<http://phoenixcontact.de/download>)



Hybridní spouštěč motoru ke spuštění 3~ AC motorů do 500 V AC a výstupní proud 9 A, s řídicím napětím 24 V DC, nastavitelná ochrana při přetížení, funkce nouzového zastavení do SIL 3 / PL e a šroubové připojení.

Vaše výhody

- Šířka 22,5 mm
- Úspora kabeláže
- Dlouhá životnost
- Úspora místa
- 3fázové smyčkové můstky
- Nastavitelný proud pro bimetalovou funkci
- Spínání odolné proti opotřebení



Obchodní data

Ks/bal.	1 ks
GTIN	 4 046356 526159
GTIN	4046356526159
Hmotnost/kus (bez obalu)	0,217 kg
Číslo celní sazby	85371098
Země původu	Německo

Technické údaje

Napájení přístrojů

Napájecí napětí jmenovitého řídicího proudového obvodu U_s	24 V DC
Rozsah řídicího napájecího napětí	19,2 V DC ... 30 V DC
Jmenovitý napájecí proud I_s	40 mA
Ochranný název	ochrana proti přepětí
	Ochrana proti přepólování

Vstupní data

Hybridní spouštěč motoru - ELR H3-IES-SC- 24DC/500AC-9 - 2900569

Technické údaje

Vstupní data

Název vstupu	Vstup řízení
Jmenovité ovládací napětí U_C	24 V DC
Oblast ovládacího napětí	19,2 V DC ... 30 V DC
Jmenovitý ovládací proud I_C	5 mA (Typ vstupu 1)
Práh sepnutí	9,6 V (Signál „0“)
	19,2 V (Signál „1“)
Hladina sepnutí	< 5 V DC (pro NOUZOVÉ VYPNUTÍ)
Typická doba odpojení	< 30 ms
Ochranný název	Ochrana proti přepólování

Výstupní data – výstup zátěže

Název výstupu	AC výstup
Jmenovité provozní napětí U_e	500 V AC
rozsah provozního napětí	42 V AC ... 550 V AC
Jmenovitý provozní proud I_e	9 A (AC-51)
	6,5 A (AC-53a)
Síťová frekvence	50/60 Hz
Rozsah zatěžovacího proudu	1,5 A ... 9 A (viz snížení výkonu)
Rozběhová charakteristika podle normy IEC 60947-4-2	Class 10A
Doba chladnutí	20 min. (pro auto-reset)
Svodový proud	0 mA
Ochranný název	ochrana proti přepětí

Výstupní data – výstup zpětného hlášení

Název výstupu	Výstup zpětného hlášení
Poznámka	Potvrzení: plovoucí přepínač kontaktu, signální kontakt
Provedení kontaktů	1 přepínací kontakt
Spínací schopnost podle normy IEC 60947-5-1	3 A (230 V, AC15)
	2 A (24 V, DC13)

Rychlé odpojení

Práh odezvy	> 45 A
Doba odezvy	< 2 s

Všeobecné

Spínací frekvence	≤ 2 Hz (v závislosti na zatížení)
Montážní poloha	svislý (nosná lišta vodorovně, odbočka motoru dole)
Způsob montáže	Montáž na nosnou lištu
Pokyn pro montáž	připojitelný, vzdálenost viz snížení výkonu
Provozní režim	100 % ED
Maximální ztrátový výkon	14,6 W
Minimální ztrátový výkon	1,1 W
Ukazatel provozního napětí	LED zelená

Hybridní spouštěč motoru - ELR H3-IES-SC- 24DC/500AC-9 - 2900569

Technické údaje

Všeobecné

Ukazatel stavu	LED žlutá
Indikátor chyby	červená LED

Data připojení strana vstupu

Označení přípojky	Řídicí obvod
Typ připojení	Šroubové připojení
Délka odstranění izolace	8 mm
Závit šroubu	M3
Průřez vodiče tuhý	0,2 mm ² ... 2,5 mm ²
Průřez vodiče ohebný	0,2 mm ² ... 2,5 mm ²
Průřez vedení AWG	24 ... 14
Utahovací moment	0,5 Nm ... 0,6 Nm

Data připojení strana výstupu

Označení přípojky	Zátěžový obvod
Typ připojení	Šroubové připojení
Délka odstranění izolace	8 mm
Závit šroubu	M3
Průřez vodiče tuhý	0,2 mm ² ... 2,5 mm ²
Průřez vodiče ohebný	0,2 mm ² ... 2,5 mm ²
Průřez vedení AWG	24 ... 14
Utahovací moment	0,5 Nm ... 0,6 Nm

Okolní podmínky

Teplota prostředí (provoz)	-25 °C ... 70 °C (Respektujte snížení výkonu)
Teplota prostředí (skladování/přeprava)	-40 °C ... 80 °C
Druh ochrany	IP20

Rozměry

Šířka	22,5 mm
Výška	106,6 mm
Hloubka	113,7 mm

UL údaje

SCCR	100 kA (500 V AC (pojistka 30 A class CC / 30 A class J (High-Fault))) 5 kA (500 V AC (pojistka 20 A RK5 (Standard-Fault)))
FLA	6,5 A (500 V AC)
Group installation	20 A (class RK5, SCCR 5kA, #24 - 14 AWG max. solid and stranded) 30 A (class CC or J, SCCR 100kA, #24 - 14 AWG max, solid and stranded)
Category code	NLDX

Izolační vlastnosti

Izolační pevnost	500 V
------------------	-------

Hybridní spouštěč motoru - ELR H3-IES-SC- 24DC/500AC-9 - 2900569

Technické údaje

Izolační vlastnosti

Jmenovité rázové napětí	6 kV
Kategorie přepětí	III
Stupeň znečištění	2
Název	Izolační vlastnosti mezi řídicím vstupním napětím, řídicím napájecím napětím a pomocným proudovým okruhem a hlavním proudovým okruhem
Izolace	Bezpečné oddělení (IEC 60947-1/EN 50178) při provozním napětí ≤ 300 V AC
	Základní izolace (IEC 60947-1) při provozním napětí 300 ... 500 V AC
	Bezpečné oddělení (EN 50178) při provozním napětí 300 ... 500 V AC
Název	Izolační vlastnosti mezi řídicím vstupním napětím a řídicím napájecím napětím k pomocnému proudovému okruhu
Izolace	Bezpečné oddělení (IEC 60947-1) při pomocném proudovém okruhu ≤ 300 V AC
	Bezpečné oddělení (EN 50178) při pomocném proudovém okruhu ≤ 300 V AC

Normy a určování

Název	Normy / ustanovení
Normy/předpisy	IEC 60947-1
	IEC 60947-4-2
	IEC 61508
	ISO 13849
ATEX	# II (2) G [Ex e] [Ex d] [Ex px]
	# II (2) D [Ex t] [Ex p]

Schválení / shody

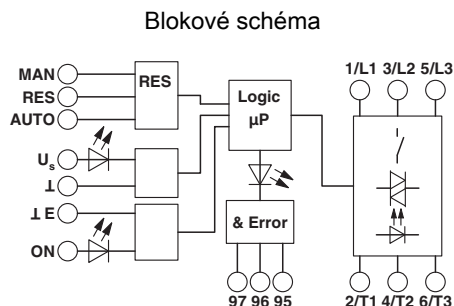
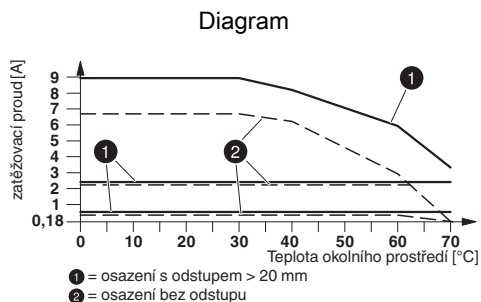
Safety Integrity Level dle IEC 61508	≤ 3 (Bezpečné odpojení)
	2 (Ochrana motoru)
Kategorie podle ISO 13849	≤ 3 (Bezpečné odpojení)
Performance Level dle ISO 13849	≤ e (Bezpečné odpojení)
ATEX	# II (2) G [Ex e] [Ex d] [Ex px]
	# II (2) D [Ex t] [Ex p]
Certifikát ES o zkoušce	PTB 07 ATEX 3145
UL certifikát	NLDX.E228652

Environmental Product Compliance

China RoHS	Časové období pro použití k zamýšlenému účelu (EFUP): 50 let
	Informace o nebezpečných látkách najdete v prohlášení výrobce v části „Ke stažení“

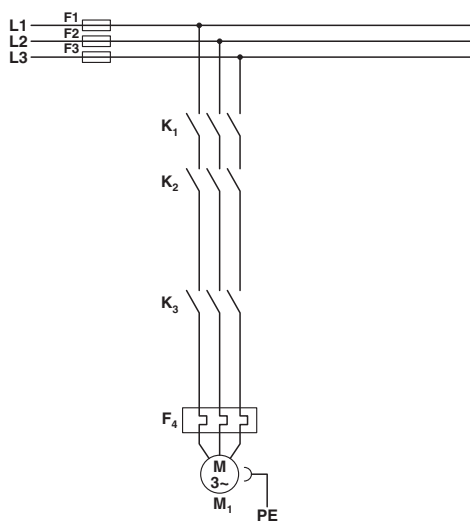
Výkresy

Hybridní spouštěč motoru - ELR H3-IES-SC- 24DC/500AC-9 - 2900569



Zátěžový diagram

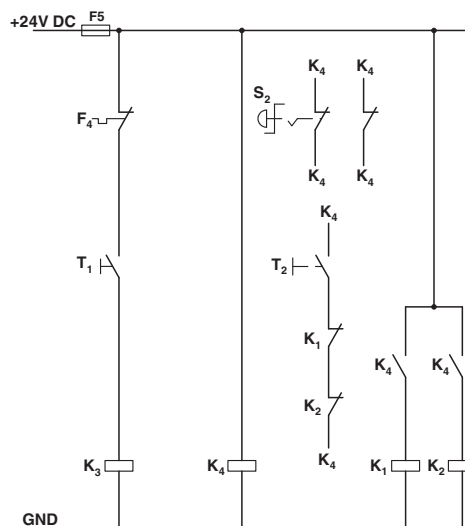
Schéma zapojení



Konvenční konstrukce
Stykač hlavní proudové větve dle kategorie 3

K1 + K2 = stykač nouzového zastavení
K3 = stykač vpravo
F4 = ochranné relé motoru

Schéma zapojení

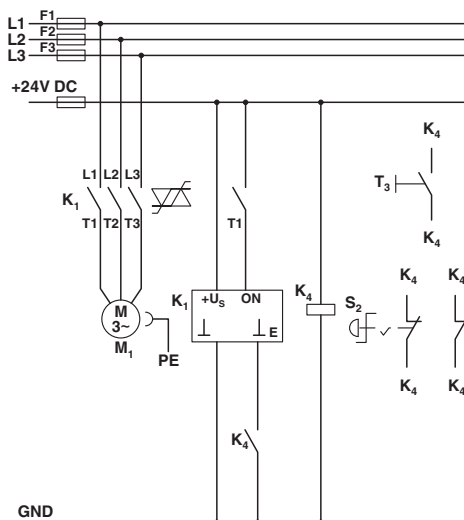


Konvenční konstrukce
Stykač ovládací proudové větve dle kategorie 3

K1 + K2 = stykač nouzového zastavení
K3 = stykač vpravo
K4 = PSR SCP-24DC.../Safety relé
T1 = vpravo, T3 = reset
S2 = Nouzové zastavení
F4 = ochranné relé motoru

Hybridní spouštěč motoru - ELR H3-IES-SC- 24DC/500AC-9 - 2900569

Schéma zapojení



Konstrukce pomocí CONTACTRON

Hybridní spouštěč motoru hlavní a ovládací proudové větve '3 v 1' dle kategorie 3

K1 = Hybridní spouštěč motoru '3 v 1'

K4 = PSR SCP-24DC../Safety relé

T1 = vpravo, T3 = reset

S2 = Nouzové zastavení

Klasifikace

eCl@ss

eCl@ss 5.0	27024002
eCl@ss 5.1	27024000
eCl@ss 6.0	27024000
eCl@ss 7.0	27024002
eCl@ss 8.0	27024002
eCl@ss 9.0	27370905

ETIM

ETIM 2.0	EC001037
ETIM 3.0	EC001037
ETIM 4.0	EC001037
ETIM 5.0	EC001037
ETIM 6.0	EC001037

UNSPSC

UNSPSC 6.01	30211915
UNSPSC 7.0901	39121514
UNSPSC 11	39121514
UNSPSC 12.01	39121514

Hybridní spouštěč motoru - ELR H3-IES-SC- 24DC/500AC-9 - 2900569

Klasifikace

UNSPSC

UNSPSC 13.2	25173902
-------------	----------

Aprobace

Aprobace

Aprobace

IECEE CB Scheme / UL Listed / cUL Listed / GL-SW / GL / UL Listed / UL Listed / cUL Listed / cUL Listed / CCC / GL / GL-SW / UL Listed / IECEE CB Scheme / cUL Listed / CCC / EAC / EAC

Aprobace Ex

ATEX / ATEX

Podrobnosti schválení

IECEE CB Scheme		http://www.iecee.org/	DE1-55728
UL Listed		http://database.ul.com/cgi-bin/XYV/template/LISEXT/1FRAME/index.htm	
cUL Listed		http://database.ul.com/cgi-bin/XYV/template/LISEXT/1FRAME/index.htm	
GL-SW			54757-08 HH
GL		http://exchange.dnv.com/tari/	54757-08 HH
UL Listed		http://database.ul.com/cgi-bin/XYV/template/LISEXT/1FRAME/index.htm	FILE E 228652
UL Listed		http://database.ul.com/cgi-bin/XYV/template/LISEXT/1FRAME/index.htm	FILE E 228652

Hybridní spouštěč motoru - ELR H3-IES-SC- 24DC/500AC-9 - 2900569

Aprobace

cUL Listed		http://database.ul.com/cgi-bin/XYV/template/LISEXT/1FRAME/index.htm	FILE E 228652
------------	--	---	---------------

cUL Listed		http://database.ul.com/cgi-bin/XYV/template/LISEXT/1FRAME/index.htm	FILE E 228652
------------	--	---	---------------

CCC			2016010304871315
-----	--	--	------------------

GL		http://exchange.dnv.com/tari/	54757-08 HH
----	--	---	-------------

GL-SW			54757-08 HH
-------	--	--	-------------

UL Listed		http://database.ul.com/cgi-bin/XYV/template/LISEXT/1FRAME/index.htm	FILE E 323771
-----------	--	---	---------------

IECEE CB Scheme		http://www.iecee.org/	DE1-55728
-----------------	--	---	-----------

cUL Listed		http://database.ul.com/cgi-bin/XYV/template/LISEXT/1FRAME/index.htm	FILE E 323771
------------	--	---	---------------

CCC			2016010304871315
-----	--	--	------------------

EAC			RU C- DE.A*30.B.01082
-----	--	--	--------------------------

EAC			RU C- DE.A*30.B.01082
-----	--	--	--------------------------

Hybridní spouštěč motoru - ELR H3-IES-SC- 24DC/500AC-9 - 2900569

Příslušenství

Příslušenství

Adaptér

Adaptér - EM-CPS-DA-22,5F/16A - 1002668



Přístrojový adaptér s upevněním pojistky pro pojistku 16 A (10x38 / Class CC), rozhraním CrossLink® a pevnou nosnou lištou

Kryt

Sklopný kryt - BRIDGE COVER - 2906240



S odnímatelným krytem BRIDGE COVER lze u můstku CONTACTRON nepoužité konektory zakrýt pro možné rozšíření zařízení. Kryt lze použít pro šroubové a push-in provedení můstku.

Montážní adaptér

Deska pro rozvod energie - EM-CPS-225 - 1002634



Modulární deska rozvodu energie s rozhraním CrossLink®, 125 A, 3pólová, ochrana proti dotyku a přepólování, šířka: 225 mm

Deska pro rozvod energie - EM-CPS-405 - 1002635



Modulární deska rozvodu energie s rozhraním CrossLink®, 125 A, 3pólová, ochrana proti dotyku a přepólování, šířka: 405 mm

Připojovací modul - EM-CPS-TB3/63A - 1002633



Připojovací modul s integrovanými pružinovými svornicemi pro vedení od 1,5 do 16 mm², 3pólový, maximálně 63 A

Hybridní spouštěč motoru - ELR H3-IES-SC- 24DC/500AC-9 - 2900569

Příslušenství

Můstek

Můstek - BRIDGE- 4-3M - 2901659



Smyčkový můstek 3fázový pro 4 modulů řady CONTACTRON se šroubovým připojením a šířkou pouzdra 22,5 mm, délka přípojného vedení: 3 m, s přiloženými koncovkami vodičů.

Smyčkový můstek

Můstek - BRIDGE- 2 - 2900746



Smyčkový můstek 3fázový pro 2 moduly řady CONTACTRON se šroubovým připojením a šířkou pouzdra 22,5 mm, délka přípojného vedení: 0,3 m, s koncovkami vodičů.

Můstek - BRIDGE- 3 - 2900747



Smyčkový můstek 3fázový pro 3 moduly řady CONTACTRON se šroubovým připojením a šířkou pouzdra 22,5 mm, délka přípojného vedení: 0,3 m, s koncovkami vodičů.

Můstek - BRIDGE- 4 - 2900748



Smyčkový můstek 3fázový pro 4 moduly řady CONTACTRON se šroubovým připojením a šířkou pouzdra 22,5 mm, délka přípojného vedení: 0,3 m, s koncovkami vodičů.

Můstek - BRIDGE- 5 - 2900749



Smyčkový můstek 3fázový pro 5 modulů řady CONTACTRON se šroubovým připojením a šířkou pouzdra 22,5 mm, délka přípojného vedení: 0,3 m, s koncovkami vodičů.

Hybridní spouštěč motoru - ELR H3-IES-SC- 24DC/500AC-9 - 2900569

Příslušenství

Můstek - BRIDGE- 6 - 2900750



Smyčkový můstek 3fázový pro 6 modulů řady CONTACTRON se šroubovým připojením a šířkou pouzdra 22,5 mm, délka přípojného vedení: 0,3 m, s koncovkami vodičů.

Můstek - BRIDGE- 7 - 2900751



Smyčkový můstek 3fázový pro 7 modulů řady CONTACTRON se šroubovým připojením a šířkou pouzdra 22,5 mm, délka přípojného vedení: 0,3 m, s koncovkami vodičů.

Můstek - BRIDGE- 8 - 2900752



Smyčkový můstek 3fázový pro 8 modulů řady CONTACTRON se šroubovým připojením a šířkou pouzdra 22,5 mm, délka přípojného vedení: 0,3 m, s koncovkami vodičů.

Můstek - BRIDGE- 9 - 2900753



Smyčkový můstek 3fázový pro 9 modulů řady CONTACTRON se šroubovým připojením a šířkou pouzdra 22,5 mm, délka přípojného vedení: 0,3 m, s koncovkami vodičů.

Můstek - BRIDGE-10 - 2900754



Smyčkový můstek 3fázový pro 10 modulů řady CONTACTRON se šroubovým připojením a šířkou pouzdra 22,5 mm, délka přípojného vedení: 0,3 m, s koncovkami vodičů.

Hybridní spouštěč motoru - ELR H3-IES-SC- 24DC/500AC-9 - 2900569

Příslušenství

Můstek - BRIDGE- 2-3M - 2901543



Smyčkový můstek 3fázový pro 2 modulů řady CONTACTRON se šroubovým připojením a šířkou pouzdra 22,5 mm, délka přípojného vedení: 3 m, s příloženými koncovkami vodičů.

Můstek - BRIDGE- 3-3M - 2901656



Smyčkový můstek 3fázový pro 3 modulů řady CONTACTRON se šroubovým připojením a šířkou pouzdra 22,5 mm, délka přípojného vedení: 3 m, s příloženými koncovkami vodičů.

Můstek - BRIDGE- 5-3M - 2901545



Smyčkový můstek 3fázový pro 5 modulů řady CONTACTRON se šroubovým připojením a šířkou pouzdra 22,5 mm, délka přípojného vedení: 3 m, s příloženými koncovkami vodičů.

Můstek - BRIDGE- 6-3M - 2901697



Smyčkový můstek 3fázový pro 6 modulů řady CONTACTRON se šroubovým připojením a šířkou pouzdra 22,5 mm, délka přípojného vedení: 3 m, s příloženými koncovkami vodičů.

Můstek - BRIDGE- 7-3M - 2901698



Smyčkový můstek 3fázový pro 7 modulů řady CONTACTRON se šroubovým připojením a šířkou pouzdra 22,5 mm, délka přípojného vedení: 3 m, s příloženými koncovkami vodičů.

Hybridní spouštěč motoru - ELR H3-IES-SC- 24DC/500AC-9 - 2900569

Příslušenství

Můstek - BRIDGE- 8-3M - 2901700



Smyčkový můstek 3fázový pro 8 modulů řady CONTACTRON se šroubovým připojením a šířkou pouzdra 22,5 mm, délka přípojného vedení: 3 m, s přiloženými koncovkami vodičů.

Můstek - BRIDGE- 9-3M - 2901701



Smyčkový můstek 3fázový pro 9 modulů řady CONTACTRON se šroubovým připojením a šířkou pouzdra 22,5 mm, délka přípojného vedení: 3 m, s přiloženými koncovkami vodičů.

Můstek - BRIDGE-10-3M - 2901702



Smyčkový můstek 3fázový pro 10 modulů řady CONTACTRON se šroubovým připojením a šířkou pouzdra 22,5 mm, délka přípojného vedení: 3 m, s přiloženými koncovkami vodičů.

Můstek - BRIDGE- 2-1M - 2901542



3fázový smyčkový můstek pro 2 moduly řady CONTACTRON se šroubovým připojením a šířkou pouzdra 22,5 mm, délka přípojného vedení 1 m bez koncovek vodiče.

Můstek - BRIDGE- 3-1M - 2901655



3fázový smyčkový můstek pro 3 moduly řady CONTACTRON se šroubovým připojením a šířkou pouzdra 22,5 mm, délka přípojného vedení 1 m bez koncovek vodiče.

Hybridní spouštěč motoru - ELR H3-IES-SC- 24DC/500AC-9 - 2900569

Příslušenství

Můstek - BRIDGE- 4-1M - 2901658



3fázový smyčkový můstek pro 4 moduly řady CONTACTRON se šroubovým připojením a šířkou pouzdra 22,5 mm, délka přípojného vedení 1m bez koncovek vodiče.

Můstek - BRIDGE- 5-1M - 2901544



3fázový smyčkový můstek pro 5 modulů řady CONTACTRON se šroubovým připojením a šířkou pouzdra 22,5 mm, délka přípojného vedení 1m bez koncovek vodiče.

Můstek - BRIDGE- 6-1M - 2901649



3fázový smyčkový můstek pro 6 modulů řady CONTACTRON s délkou přípojného vedení 1 m, bez koncovek vodičů, s šířkou pouzdra 22,5 mm.

Značení přístrojů

Plastový štítek - US-EMLP (15X5) - 0828790



Plastový štítek, Karta, bílá, nepotištěné, popisovatelné pomocí: BLUEMARK ID COLOR, BLUEMARK ID, THERMOMARK PRIME, THERMOMARK CARD 2.0, THERMOMARK CARD, způsob montáže: lepení, velikost popisovaného pole: 15 x 5 mm

Plastový štítek - UC-EMLP (15X5) - 0819301



Plastový štítek, Podložka, bílá, nepotištěné, popisovatelné pomocí: BLUEMARK ID COLOR, BLUEMARK ID, BLUEMARK CLED, PLOTMARK, CMS-P1-PLOTTER, způsob montáže: lepení, velikost popisovaného pole: 15 x 5 mm