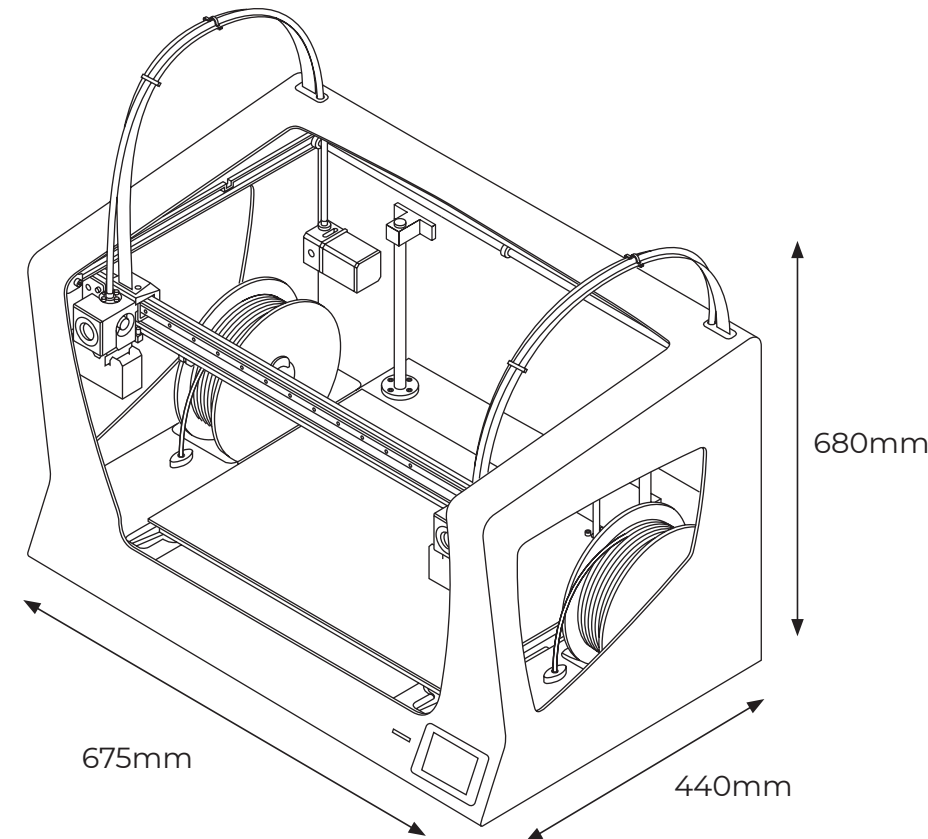


SIGMAX R19

ESPECIFICACIONES



PROPIEDADES DE LA IMPRESORA

Tecnología

Fused Filament Fabrication (FFF)

Arquitectura

Independent Dual Extruder (IDEX)

Volumen de impresión

420mm x 297mm x 210mm

Extrusores

2

Garantía

**2 años para los países de la UE.
1 año para países no pertenecientes a la UE.**

Sistema de extrusión

Extrusor: Sistema de doble engranaje de alta tecnología de Bondtech™. Hotends: Optimizados y fabricados por e3D.

Modos de impresión

**Simple
Dual - IDEX
Duplicación
Espejo**

Electrónica

**BCN3D Electronics v1.0
Drivers paso a paso independientes**

Firmware

BCN3D Sigma - Marlin

Cama caliente

PCB

Pantalla

Pantalla táctil capacitiva a todo color

Archivos compatibles

gcode

Ruido operativo

50 dB(A)

Nozzle diameter

0,3mm / 0,4mm (Standard) / 0,5mm (Special) / 0,6mm / 0,8mm / 1,0mm

Certificaciones

CE / FCC

Conectividad

**SD Card (autonomous)
USB**

DIMENSIONES FÍSICAS

Dimensiones generales

675mm x 440mm x 680mm
(incluyendo cables)

Peso: **20 kg**

(sin bobinas de filamento)

Dimensiones del paquete

550mm x 570mm x 674mm

Peso del paquete: **24 kg**

MATERIALES

Diámetro del filamento

2,85 ± 0,05 mm

Materiales compatibles

**PLA
NYLON
PET-G
ABS
TPU
PVA
Composites
Otros**

PROPIEDADES DE IMPRESIÓN

Altura de capa

0,05 – 0,5mm
(dependiendo del diámetro de la boquilla)

Resolución de posicionamiento (X/Y/Z)

1,25µm / 1,25µm / 1µm

Temperatura de operación

15°C – 35°C

Temperatura máxima de hotend

290°C

SOFTWARE

Software de preparación de archivos

**BCN3D Cura (recommended),
Simplify3D, Slic3r**

Sistemas Operativos

Windows, Mac, Linux

Archivos compatibles

STL, OBJ, AMF

Temperatura máxima de cama caliente

100°C

PROPIEDADES ELÉCTRICAS

Input

AC 84-240V, AC 3,6-1,3A, 50-60Hz

Output

24V DC, 13A

Consumo de energía

370W