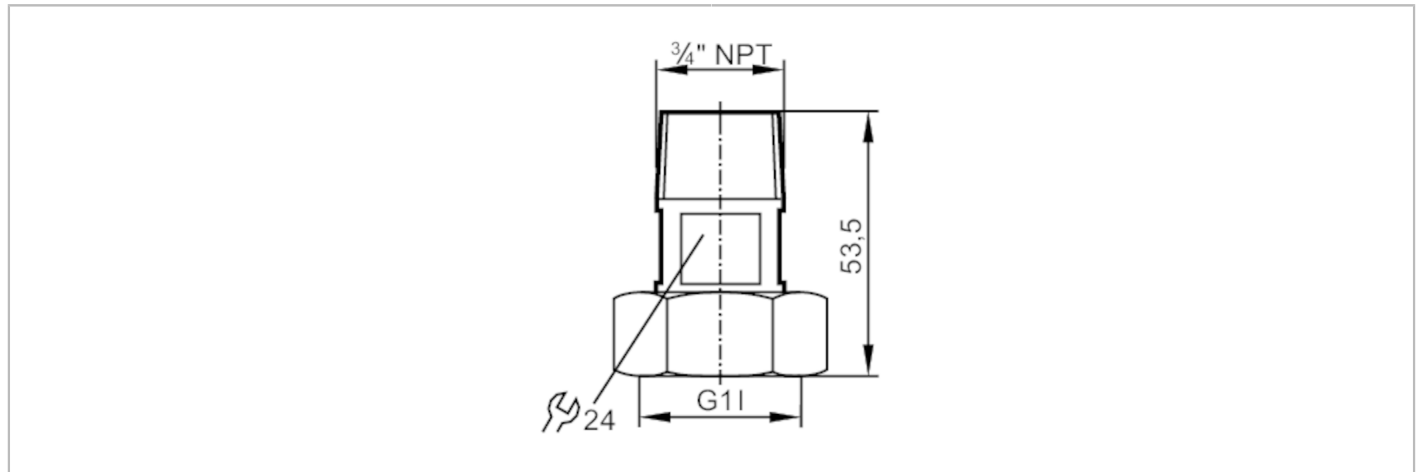


E40193



Adaptateurs de montage pour capteurs de débit

ADAPTER G1-NPT3/4/V4A



CRN

Application	
Version	pour contrôleurs électroniques de débit Typ SM8, SU8
PMSA pour des applications selon NEC [bar]	16
Tests / homologations	
Directive relative aux équipements sous pression	Une classification éventuelle selon DESP dépend de l'application et est à effectuer par l'utilisateur / l'exploitant.
Consignes de sécurité	La compatibilité du fluide et du matière du produit doit être vérifiée dans toutes les applications.
Données mécaniques	
Poids [g]	392,5
Matières	Adaptateur: inox (1.4404 / 316L); joint: Centellen 23,5 x 30 x 3 mm
Raccordement capteurs	G 1
Raccord process	taroudage 3/4" NPT
Accessoires	
Fourniture	joints: 2
Remarques	
Unité d'emballage	2 pièces