

## Einbau-Thermostate

### JUMO heatTHERM, Typ 602030 und 602031

#### Besonderheiten

- Stabile Schaltpunktlage durch Umgebungstemperaturkompensation (serienmäßig)
- max. Schaltleistung 16 A, 400 V
- Lebensdauer mindestens 250.000 Schaltspiele bei TR und TW
- Regelbereiche bis 500 °C möglich
- STB mit großem Einstellbereich: 250K auf 250 °C
- Schaltpunktabweichung auf die gesamte Lebensdauer von max. ± 5%

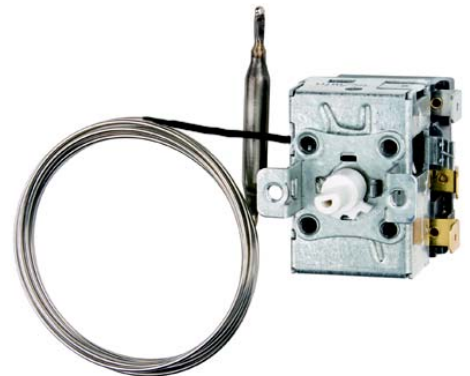
#### Kurzbeschreibung

Thermostate regeln und überwachen thermische Prozesse.

Der JUMO heatTHERM ist als Temperaturregler TR, Temperaturwächter TW (Typ 602030), Sicherheitstemperturwächter STW oder als Sicherheitstemperturbegrenzer STB (Typ 602031) lieferbar.

Der Einbau-Thermostat arbeitet nach dem Prinzip der Flüssigkeitsausdehnung. Das elektrische Schaltelement ist ein Sprungschalter.

Der Einbau-Thermostat ist RoHS-konform und cadmiumfrei.



Typ 602030 / 01



Typ 602030 / 02



Typ 602030 / 20  
Typ 602031 / 21



Typ 602030 / 80  
Typ 602031 / 81

#### Zulassungen/Prüfzeichen (siehe technische Daten)





## Technische Daten

### Schaltfunktion

<p><b>Temperaturregler TR / Temperaturwächter TW</b></p>	<p>Überschreitet die, am Temperaturfühler anliegende Temperatur den eingestellten Sollwert, wird über die Übersetzungsmechanik der Mikroschalter betätigt und der Stromkreis geöffnet bzw. geschlossen. Beim Unterschreiten des eingestellten Sollwertes (um die Schaltdifferenz) wird der Mikroschalter wieder in Ausgangsstellung gebracht.</p>
<p><b>Sicherheitstemperaturwächter STW</b></p>	<p>Überschreitet die, am Temperaturfühler anliegende Temperatur den eingestellten Sollwert, wird der Sprungschalter betätigt und der Stromkreis geöffnet bzw. geschlossen. Beim Unterschreiten der eingestellten Sollwerttemperatur (um die Schaltdifferenz) wird der Sprungschalter wieder in Ausgangsstellung gebracht.</p> <p>Bei Abkühlung des Fühlers auf eine Temperatur unter ca. -20 °C öffnet sich der Stromkreis, schließt sich jedoch bei Temperaturanstieg wieder.</p> <p>Bei Zerstörung des Messsystems, d.h. wenn die Ausdehnungsflüssigkeit entweicht, fällt der Druck in der Membrane ab und öffnet bleibend den Stromkreis.</p>
<p><b>Sicherheitstemperaturbegrenzer STB mit Wiedereinschaltperre und Selbstüberwachung</b></p>	<p>Überschreitet die, am Temperaturfühler anliegende Temperatur den eingestellten Schaltpunkt, wird der Sprungschalter betätigt, der Stromkreis geöffnet und der Sprungschalter mechanisch verriegelt.</p> <p>Die Entriegelungsdifferenz ist regelbereichsabhängig. Genaue Werte sind den jeweiligen Typen zu entnehmen beziehungsweise sind auf Anfrage erhältlich.</p> <p>Bei Abkühlung des Fühlers auf eine Temperatur unter ca. -20 °C öffnet sich der Stromkreis, schließt sich jedoch bei Temperaturanstieg wieder.</p> <p>Bei Zerstörung des Messsystems, d.h. wenn die Ausdehnungsflüssigkeit entweicht, fällt der Druck in der Membrane ab und öffnet bleibend den Stromkreis. Eine Entriegelung ist nicht mehr möglich.</p>

### Temperaturkompensation

Bei Abweichung der Umgebungstemperatur an Schaltkopf und Fernleitung — von der Justierumgebungstemperatur +22 °C — entsteht eine Schaltpunktverschiebung. Durch die Temperaturkompensation, wird diese Schaltpunktverschiebung auf ein Minimum reduziert.



## Technische Daten

### Gehäuse

<b>Gehäuse</b>	Stahlblech verzinkt
<b>Schutzart</b>	IP 00 nach EN 60 529
<b>Schaltsockel</b>	Polyesterharz-Formmasse, schwarz
<b>max. zulässige Umgebungstemperatur</b>	für Transport und Lagerung: -40...+80 °C im Gebrauch: max. +80 °C
<b>Nennlage (NL)</b>	beliebig
<b>Gewicht</b>	ca. 0,12 kg
<b>Fernleitung</b>	serienmäßig 2000 mm incl. 460 mm Schutzschlauch, min. Biegeradius der Fernleitung 5 mm Werkstoff-Nr. Cu-DHP

### Elektrische Daten

<b>Elektrischer Kontakt</b>	Sprungschalter mit einpoligem Umschaltkontakt		
<b>Schaltleistung</b>	TR / TW	STW	STB
	Am Öffnungskontakt (Kontaktbahn 1-2): AC 400 V +10%, 16 A, AC 230 V +10%, 16 (2,5) A, cos φ = 1 (0,6), DC 230 V +10%, 0,25 A		
<b>Schaltleistung</b>	Am Schließkontakt (Kontaktbahn 1-4): AC 400 V +10%, 6,3 A, AC 230 V +10%, 6,3 (2,5) A, cos φ = 1 (0,6), DC 230 V +10%, 0,25 A	Am Signalkontakt (Kontaktbahn 1-4): AC 400 V +10%, 2 A, AC 230 V +10%, 2 (04) A, cos φ = 1 (0,6), DC 230 V +10%, 0,25 A	
	Sprungschalter mit Goldauflage - Typenzusatz 702: AC / DC 24 V, 0,1A		
<b>Elektrischer Anschluss</b>	A 6,3-0,8 nach DIN 46244		
<b>Schaltsicherheit</b>	Zur Gewährung einer möglichst großen Schaltsicherheit empfehlen wir eine Mindestbelastung von: AC / DC = 24 V, 100 mA bei Silberkontakten AC / DC = 10 V, 5 mA bei vergoldeten Kontakten (TZ 702)		

	Schaltfunktion	Nennwert			
<b>Schaltdifferenz in % vom Regelbereichsumfang</b>	TR / TW	2,5%	serienmäßig		
	TR / TW	7%	auf Wunsch		
	STW	7%	serienmäßig		
<b>Umgebungstemperatur-einfluß</b>	Bei Abweichung der Umgebungstemperatur an Schaltkopf und Fernleitung — von der Justierumgebungstemperatur +22 °C — entsteht eine Schaltpunktverschiebung von ca. -0,1 K/K				
<b>Schaltpunktgenauigkeit</b>	<b>TR / TW</b>	Schaltdifferenz	Skalenanfang	oberes Drittel	
		2,5%	serienmäßig	± 6%	± 3%
		7%	auf Wunsch	± 8%	± 4%
	<b>STW / STB</b>	7%	Regelbereich	in der „Ersten Hälfte“	in der „Zweiten Hälfte“
			+70...130 °C	+0/-12 K	+0/-5 K
			+95...120 °C	+0/-5 K	+0/-5 K
			+20...150 °C	+0/-15 K	+0/-10 K
	+50...300 °C	+0/-30 K	+0/-15 K		

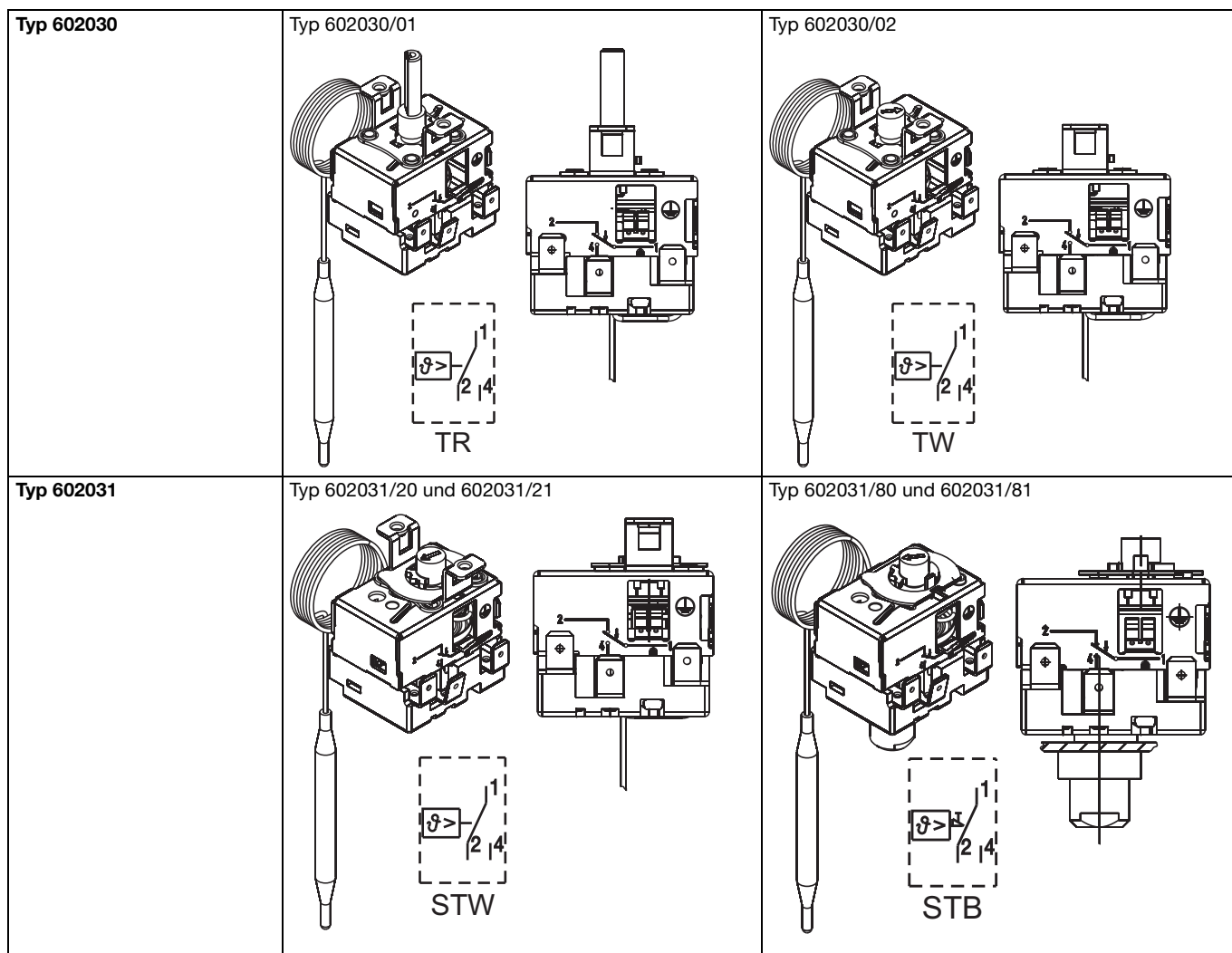
## Zulassungen/ Prüfzeichen

Prüfzeichen	Prüfstelle	Zertifikate/Prüfnummer	Prüfgrundlage	gilt für
DIN	DIN CERTCO / TÜV Süd	STB1169	DIN EN 14597	JUMO heatTHERM (STB)
DIN	DIN CERTCO / TÜV Süd	STW(STB)1190	DIN EN 14597	JUMO heatTHERM (STW(STB))
DIN	DIN CERTCO / TÜV Süd	TR1168	DIN EN 14597	JUMO heatTHERM (TR)
DIN	DIN CERTCO / TÜV Süd	TW1189	DIN EN 14597	JUMO heatTHERM (TW)
DIN	TÜV Süd	B <sub>10d</sub> = 250.000 <sup>a</sup>	DIN EN ISO 13849-1	JUMO heatTHERM
c UL us	UL Germany	E66358 Vol. 1	UL 873	JUMO heatTHERM mit Schaltleistung 230 V, 16 A
c UL us	UL Germany	MH45736 Vol. 1	UL 353	JUMO heatTHERM (STB) mit Schaltleistung 230 V, 16 A
DGRL	TÜV Süd	IS-TAF-MUC 07113377017	97/23/EG	JUMO heatTHERM (STW(STB)/STB)
EAC <sup>b</sup>	Gost Norm AG	TC RU C-DE.AB98.B.00348	Technische Regeln der Zollunion Russland/ Belarus/Kasachstan	JUMO heatTHERM

<sup>a</sup> nähere Angaben siehe: Sicherheitshandbuch (B 602031.9) JUMO heatTHERM (-AT), (-DR) 602031, 603070.  
 Schaltleistungsprüfung durchgeführt bei 16 A, 230 V, ohmsche Last.

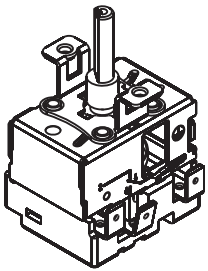
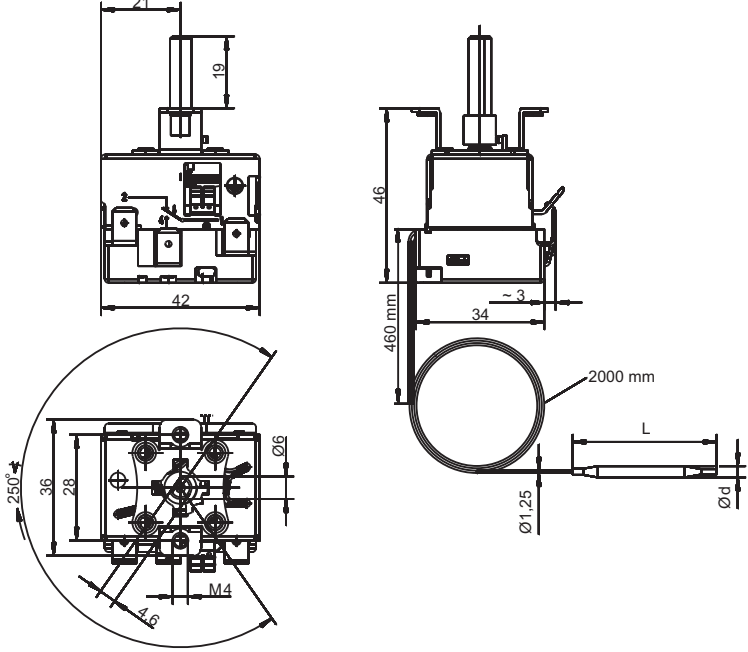
<sup>b</sup> russische Dokumentation auf Anfrage.

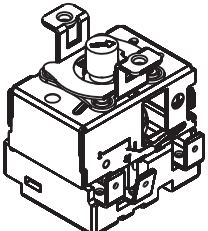
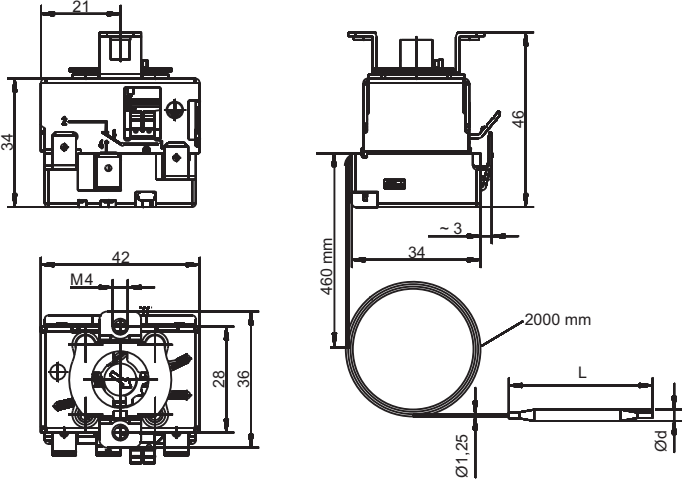
## Anschlussbilder



# Lagermäßige Geräte

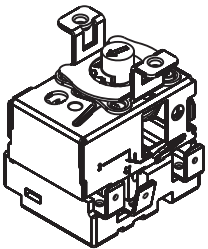
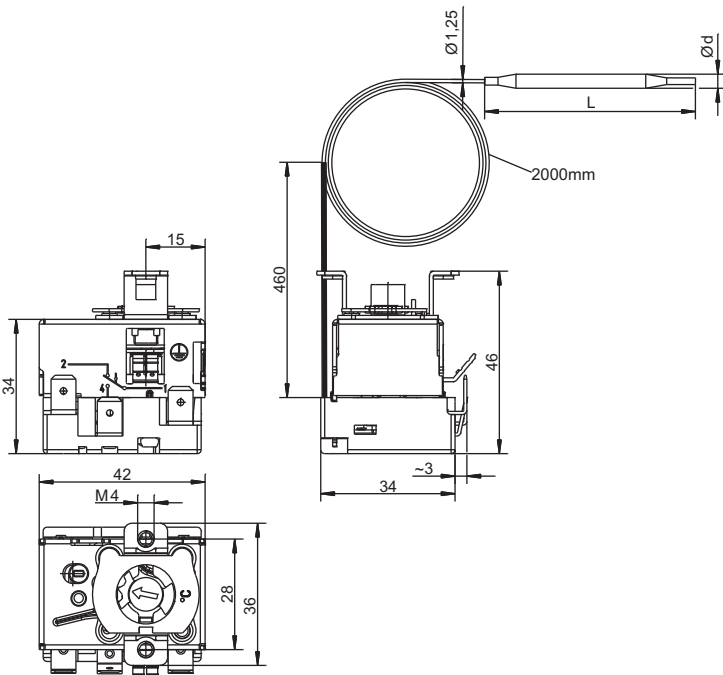
## Abmessungen

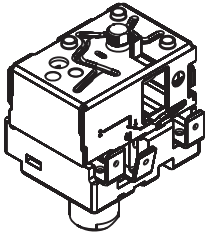
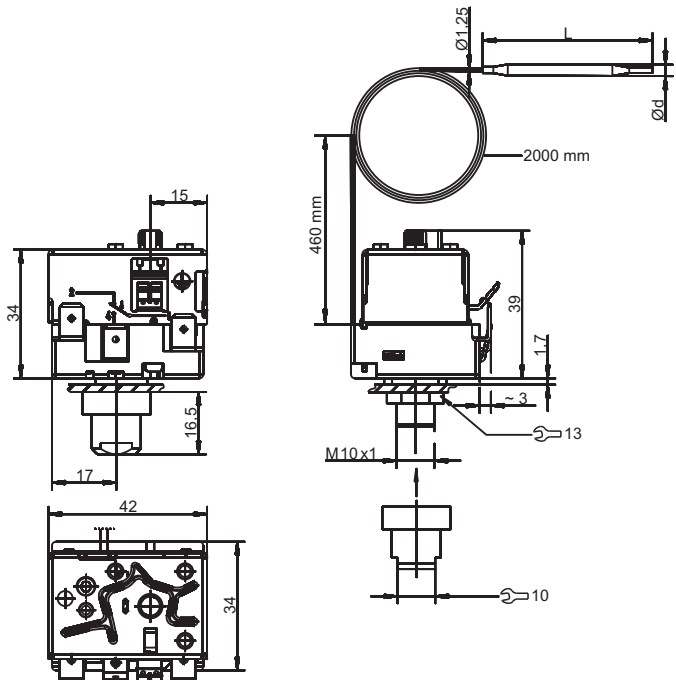
<p><b>Typ 602030/01</b></p> <ul style="list-style-type: none"> <li>• Temperaturregler</li> <li>• umgebungstemperaturkompensiert (serienmäßig)</li> <li>• max. Schaltleistung 16 A, 400 V</li> <li>• Lebensdauer mindestens 250.000 Schaltspiele</li> <li>• Schaltpunktabweichung (Drift) auf die gesamte Lebensdauer von max. <math>\pm 5\%</math></li> </ul> 					
Teile-Nr.	Typ	Regelbereich °C	Fernleitung mm	Schaltdifferenz	Fühler-Ø d x L
60003218	602030/01	+20...90	2000	ca. 2 K	6 x 132 mm
60003280		+20...90		ca. 5 K	6 x 79 mm
60003219		+0...120		ca. 3 K	6 x 87 mm
60003220		+0...200		ca. 5 K	6 x 78 mm
60003221		+50...300		ca. 6 K	6 x 66 mm

<p><b>Typ 602030/02</b></p> <ul style="list-style-type: none"> <li>• Temperaturwächter</li> <li>• umgebungstemperaturkompensiert (serienmäßig)</li> <li>• max. Schaltleistung 16 A, 400 V</li> <li>• Lebensdauer mindestens 250.000 Schaltspiele</li> <li>• Schaltpunktabweichung (Drift) auf die gesamte Lebensdauer von max. <math>\pm 5\%</math></li> </ul> 					
Teile-Nr.	Typ	Regelbereich °C	Fernleitung mm	Schaltdifferenz	Fühler-Ø d x L
60003222	602030/02	+20...90	2000	ca. 2 K	6 x 132 mm
60003281		+20...90		ca. 5 K	6 x 79 mm
60003223		+0...120		ca. 3 K	6 x 87 mm
60003224		+0...200		ca. 5 K	6 x 78 mm
60003225		+50...300		ca. 6 K	6 x 66 mm

# Lagermäßige Geräte

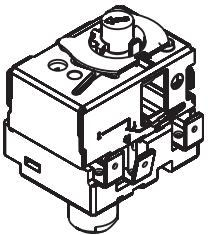
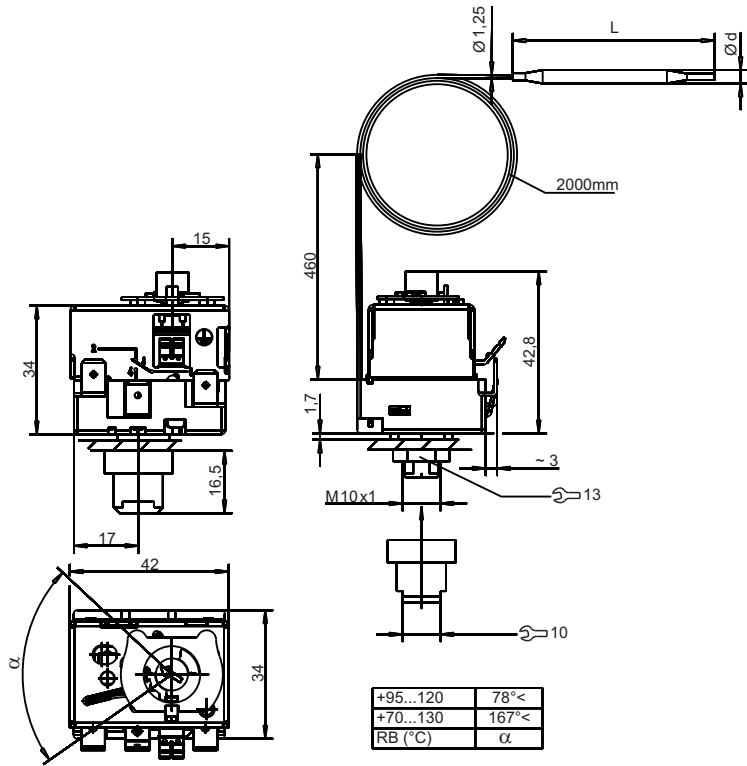
## Abmessungen

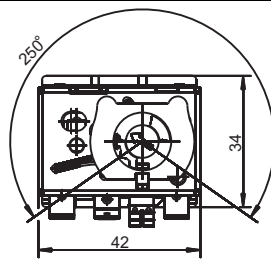
<p><b>Typ 602031/21</b></p> <ul style="list-style-type: none"> <li>• Sicherheitstemperaturwächter</li> <li>• umgebungstemperaturkompensiert (serienmäßig)</li> <li>• max. Schaltleistung 16 A, 400 V</li> </ul> 					
<p><b>Teile-Nr.</b> 60003226</p>	<p><b>Typ</b> 602031/21</p>	<p><b>Regelbereich °C</b> +70...130</p>	<p><b>Fernleitung mm</b> 2000</p>	<p><b>Schalt Differenz</b> ca. 10 K</p>	<p><b>Fühler-Ø d x L</b> 6 x 68 mm</p>

<p><b>Typ 602031/80</b></p> <ul style="list-style-type: none"> <li>• Sicherheitstemperaturbegrenzer</li> <li>• umgebungstemperaturkompensiert (serienmäßig)</li> <li>• max. Schaltleistung 16 A, 400 V</li> </ul> 					
<p><b>Teile-Nr.</b> 60002994</p>	<p><b>Typ</b> 602031/80</p>	<p><b>Schaltpunkt °C</b> +100</p>	<p><b>Fernleitung mm</b> 2000</p>	<p><b>Entriegelungsdifferenz</b> ca. 10 K</p>	<p><b>Fühler-Ø d x L</b> 6 x 72 mm</p>

# Lagermäßige Geräte

## Abmessungen

<p><b>Typ 602031/81</b></p> <ul style="list-style-type: none"> <li>• Sicherheitstemperaturbegrenzer</li> <li>• umgebungstemperaturkompensiert (serienmäßig)</li> <li>• max. Schaltleistung 16 A, 400 V</li> </ul> 					
<p><b>Teile-Nr.</b></p>	<p>Typ</p>	<p>Regelbereich °C</p>	<p>Fernleitung mm</p>	<p>Entriegelungsdifferenz</p>	<p>Fühler-Ø d x L</p>
<p>60002995</p>	<p>602031/81</p>	<p>+95...120</p>	<p>2000</p>	<p>ca. 10 K</p>	<p>6 x 72 mm</p>
<p>60003136</p>		<p>+70...130</p>			<p>6 x 68 mm</p>

<p><b>Typ 602031/81</b></p> <ul style="list-style-type: none"> <li>• Sicherheitstemperaturbegrenzer</li> <li>• umgebungstemperaturkompensiert (serienmäßig)</li> <li>• max. Schaltleistung 16 A, 400 V</li> <li>• mit Typenzusatz 749: 250 ° ∠</li> </ul> 					
<p><b>Teile-Nr.</b></p>	<p>Typ</p>	<p>Regelbereich °C</p>	<p>Fernleitung mm</p>	<p>Entriegelungsdifferenz</p>	<p>Fühler-Ø d x L</p>
<p>60003291</p>	<p>602031/81</p>	<p>+20...150</p>	<p>2000</p>	<p>im oberen Drittel ca. 15 K am Skalenanfang ca. 30 K</p>	<p>6 x 60 mm</p>
<p>60003292</p>		<p>+50...300</p>		<p>im oberen Drittel ca. 25 K am Skalenanfang ca. 45 K</p>	<p>6 x 85 mm</p>



# Bestellangaben

## Einbau-Thermostat JUMO heatTHERM Typ 602030 und 602031

Mindestabnahmemenge 500 Stück

Bestellschlüssel (1)		Grundtyp	
	602030	Einbau-Thermostat JUMO heatTHERM mit einpoligem Sprungschalter (TR/TW)	
	602031	Einbau-Thermostat JUMO heatTHERM mit einpoligem Sprungschalter (STW/STB)	
		<b>(2) Grundtypergänzung</b>	
X	01	Temperaturregler (TR)	mit Umschaltkontakt
X	02	Temperaturwächter (TW)	mit Umschaltkontakt
X	20	Sicherheitstemperaturwächter (STW)	fest eingestellt mit Umschaltkontakt
X	21	Sicherheitstemperaturwächter (STW)	verstellbar mit Umschaltkontakt
X	80	Sicherheitstemperaturbegrenzer (STB)	fest eingestellt mit Umschaltkontakt und Wiedereinschaltperre
X	81	Sicherheitstemperaturbegrenzer (STB)	verstellbar mit Umschaltkontakt und Wiedereinschaltperre
		<b>(3) Regel- / Grenzwertbereich °C</b>	max. zul. Fühlertemperatur °C
X	X	000	bei fest eingestelltem Schaltpunkt
X		026	0...+120 145
X		028	0...+200 230
X		041	+20...+90 115
X		064	+50...+300 (Temperaturfühler aus CrNi) 345
X		043	+20...+150 (nur mit Typenzusatz 749) 180
X		640	+50...+300 (Temperaturfühler aus CrNi, nur mit Typenzusatz 749) 345
X		666	+95...+120 145
X		671	+70...+130 155
			weitere Regel-/Grenzwertbereiche bis 350 °C auf Anfrage (bis +500 °C ohne Zulassung)
		<b>(4) Grenzwert STW/STB fest eingestellt °C</b>	max. zul. Fühlertemperatur °C Schaltpunkttoleranz
X		000	bei einstellbarem Grenzwert
X		095	+95 145 +0/-5 K
X		100	+100 145 +0/-5 K
X		110	+110 145 +0/-5 K
			weitere Grenzwerte bis 350 °C auf Anfrage (bis +500 °C ohne Zulassung)
		<b>(5) Schaltdifferenz %</b>	
X		00	keine Angabe bei STB
X		25	2,5
X	X	70	7
		<b>(6) Fernleitungslänge mm</b>	
X	X	2000	2000
X	X		Sonderlänge auf Anfrage (Maximallänge 5000 mm) Angaben im Klartext - Stufung 1000 mm
		<b>(7) Werkstoff Fernleitung</b>	
X	X	40	Cu (Kupfer) Ø 1,25 mm






## Bestellangaben

### Einbau-Thermostat JUMO heatTHERM Typ 602030 und 602031

**Bestellschlüssel**

X	X	10	<b>( 8 ) Prozessanschluss (PA)</b> glatter Rundfühler 
X	X	4	<b>( 9 ) Durchmesser „d“ (Fühlerdurchmesser) mm</b> 4
X	X	6	6
X	X	40	<b>( 10 ) Werkstoff Temperaturfühler</b> Cu (Kupfer)
X	X	20	CrNi (Edelstahl 1.4571)
X	X	13	<b>( 11 ) Isolierung Fernleitung</b> PVC-Schlauch schwarz
X	X	460	<b>( 12 ) Länge Isolierung mm (ab Gehäuse)</b> 460
X	X		Sonderlänge auf Anfrage (Maximallänge 700 mm)
X	X	000	<b>( 13 ) Typenzusätze</b> ohne Typenzusatz
X	X	702	Sprungschalter mit Goldauflage
X	X	742	Stecker gerade
X	X	749	Einstellbereich mit 250 Winkelgraden (nur STB)

X = Auswahlmöglichkeit für den Grundtyp

**Sonderausführungen auf Anfrage! Die Mindestabnahmemenge für Sonderausführungen beträgt 500 Stück.**

**Bestellschlüssel**

( 1 ) ( 2 ) ( 3 ) ( 4 ) ( 5 ) ( 6 ) ( 7 ) ( 8 ) ( 9 ) ( 10 ) ( 11 ) ( 12 ) ( 13 )  
 602031 / [ ] - [ ] - [ ] - [ ] - [ ] - [ ] - [ ] - [ ] - [ ] - [ ] - [ ] - [ ] / [ ] , ...

**Bestellbeispiel**

602031 / [ 80 ] - [ 000 ] - [ 110 ] - [ 25 ] - [ 2000 ] - [ 40 ] - [ 10 ] - [ 6 ] - [ 40 ] - [ 13 ] - [ 460 ] / [ 000<sup>a</sup> ] , ...

<sup>a</sup> Typenzusätze nacheinander aufführen und durch Komma trennen.

## Zubehör

(nach Produktgruppe 606710 und 606715)

<b>Schutzhülsen-Set</b> (nach Produktgruppe 606710)	Schutzhülse mit Dichtbund		Klammer für Zugentlastung	Plättchen für Aufbaethermostat	Schraube für Aufbaethermostat
passend für Typ 602030 und 602031					
<b>Teile-Nr.</b>	Typ	Kurzzeichen	Anschluss	Einbaulänge EL mm	Material
60003177	Einschraub-schutzhülse mit Dichtbund	28	G 1/2	100	Messing / vernickelt
60003203				150	
60003171				200	
60003172				100	Edelstahl / 1.4571
60003205				150	
60003173				200	

<b>Montageset für Tragschiene DIN EN 60715 TH 35-7,5</b> (nach Produktgruppe 606710)					
<b>Teile-Nr.</b>	Typ				
00511794	Adapterset, Tragschiene JUMO heatTHERM/EM			2 Schrauben M3 x 4	2 Schrauben M4 x 5

<b>Sollwertsteller für Typ 602030/01</b> (nach Produktgruppe 606715)					
<b>Teile-Nr.</b>	Typ	Regelbereich °C	W 8		
60003091	W 8	+20...+90			
60003227		0...+120			
60003095		0...+200			
60003098		+50...+300			