

voyant lumineux, 22 mm, rond, plastique, transparent, lentille, lisse, avec support, Module LED, avec LED intégrée 230 V CA borne à ressort



Nom de marque produit	SIRIUS ACT
Désignation du produit	Voyant lumineux
Version du produit	Appareil complet
Désignation type de produit	3SU1
Numéro d'article du fabricant	
<ul style="list-style-type: none"> • du module LED livré • du support fourni • du témoin fourni 	3SU1401-1BF60-3AA0 3SU1500-0AA10-0AA0 3SU1001-6AA70-0AA0

Boîtier

Nombre d'emplacements	1
-----------------------	---

Organe de commande

Extension produit en option Lampe	Oui
Couleur	
<ul style="list-style-type: none"> • de l'organe de commande 	transparent
Matériau de l'organe de commande	matière plastique
Forme de l'organe de commande	rond
Diamètre extérieur de l'organe de commande	29,45 mm

Collerette

Constituant du produit collerette	Non
Support	
Matériau du support	Plastique
Affichage	
Nombre de modules LED :	1
Caractéristiques techniques générales	
Constituant du produit	
• Lampe	Oui
Tension d'isolement	
• Valeur assignée	320 V
Degré de pollution	3
Tension de tenue aux chocs Valeur assignée	4 kV
Indice de protection IP	IP66, IP67, IP69(IP69K)
• de la borne de raccordement	IP20
Degré de protection NEMA	NEMA 1, 2, 3, 3R, 4, 4X, 12, 13
Tenue aux chocs	
• selon CEI 60068-2-27	Onde demi-sinus 50g / 11 ms
• pour applications ferroviaires selon EN 61373	catégorie 1, classe B
Tenue aux vibrations	
• selon CEI 60068-2-6	10 ... 500 Hz : 5g
• pour applications ferroviaires selon EN 61373	catégorie 1, classe B
Désignation du matériel selon CEI 81346-2:2009	P
Désignation du matériel selon EN 61346-2	P
Tension d'alimentation	
Type de tension de la tension d'alimentation	
• de la lampe	AC
Tension d'alimentation de la lampe pour CA	
• pour 50 Hz Valeur assignée	230 V
• pour 60 Hz Valeur assignée	230 V
Tolérance négative relative de la tension d'alimentation	20 %
Tolérance positive relative de la tension d'alimentation	20 %
Circuit de commande/ Commande	
Courant d'appel max.	3 A
Raccordements/ Bornes	
Type du raccordement électrique	
• des modules et accessoires	Bornes à ressort
Type de sections de câble raccordables	
• âme massive sans traitement de l'embout	2x (0,25 ... 1,5 mm ²)

• âme souple avec embouts	2x (0,25 ... 0,75 mm ²)
• âme souple sans traitement de l'embout	2x (0,25 ... 1,5 mm ²)
• pour câbles AWG	2x (24 ... 16)
Couple de serrage des vis du support	1 ... 1,2 N·m

Source de lumière

Type de lampe	LED
Couleur de la lampe	blanc
Intensité lumineuse	900 ... 1 400 mcd

Conditions ambiantes

Température ambiante	
• en service	-25 ... +70 °C
• à l'entreposage	-40 ... +80 °C
Catégorie d'environnement en service selon CEI 60721	3M6, 3S2, 3B2, 3K6 (humidité relative de l'air 10 ... 95 %, sans condensation en service pour tous les appareils montés derrière le panneau frontal)

Montage/ fixation/ dimensions

Mode de fixation	montage sur plaque frontale
• des modules et accessoires	Fixation sur panneau de commande
Hauteur	40 mm
Largeur	30 mm
Forme de la découpe	rond
Diamètre de montage	22,3 mm
Tolérance positive du diamètre de montage	0,4 mm
Hauteur de montage	11,8 mm
Largeur de montage	29,5 mm
Profondeur	49,7 mm

Certificats/ homologations

General Product Approval	Declaration of Conformity
--------------------------	---------------------------



CCC



CSA



UL



EG-Konf.

[Miscellaneous](#)

Test Certificates	Marine / Shipping
-------------------	-------------------

[Type Test Certificates/Test Report](#)



ABS



LRS



PRS



RINA



RMRS

Marine / Shipping	other
-------------------	-------



[Confirmation](#)

Autres informations

Information- and Downloadcenter (Catalogues, Brochures,...)

www.siemens.com/sirius/catalogs

Industry Mall (système de commande en ligne)

<https://mall.industry.siemens.com/mall/fr/fr/Catalog/product?mlfb=3SU1106-6AA70-3AA0>

Générateur CAx en ligne

<http://support.automation.siemens.com/WW/CAxorder/default.aspx?lang=en&mlfb=3SU1106-6AA70-3AA0>

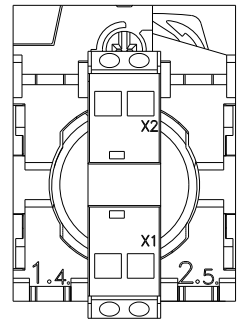
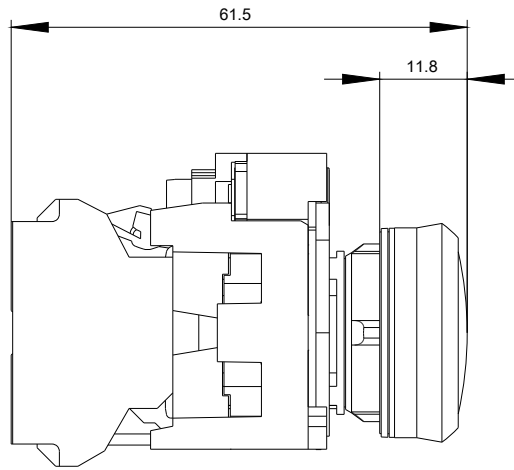
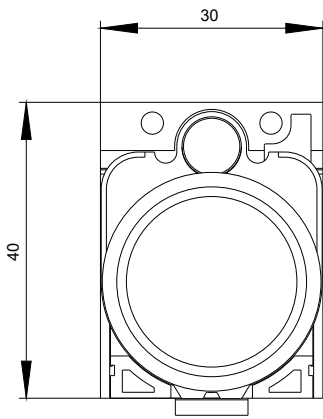
Service&Support (manuels, certificats, caractéristiques, questions fréquentes FAQ, etc.)

<https://support.industry.siemens.com/cs/ww/fr/ps/3SU1106-6AA70-3AA0>

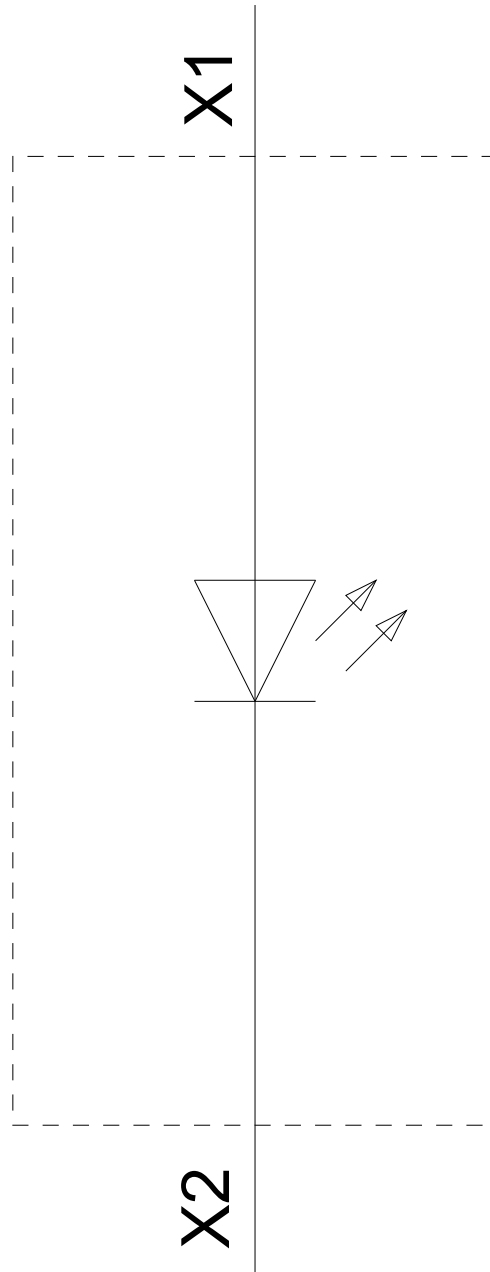
Banque de données images (photos des produits, schémas cotés 2D, modèles 3D, schémas des connexions, macros

EPLAN, ...)

http://www.automation.siemens.com/bilddb/cax_de.aspx?mlfb=3SU1106-6AA70-3AA0&lang=en



230 V AC
-P



dernière modification :

02-10-2019