



WTB26P-24161120A00

W26

COMPACTE SENSOREN

SICK
Sensor Intelligence.



Afbeelding kan afwijken



Bestelinformatie

Type	Artikelnr.
WTB26P-24161120A00	1218666

Meer apparaatuitvoeringen en accessoires → www.sick.com/W26

Gedetailleerde technische specificaties

Kenmerken

Sensor-/ detectieprincipe	Reflex-taster, Achtergrondonderdrukking
Afmetingen (B x H x D)	24,6 mm x 82,5 mm x 53,3 mm
Behuizingsvorm (lichtuittrede)	Blokvormig
Schakelafstand max.	10 mm ... 1.600 mm ¹⁾
Lichtsoort	Zichtbaar rood licht
Lichtbron	PinPoint-LED ²⁾
Lichtvlek-grootte (afstand)	Ø 7 mm (700 mm)
Golflengte	635 nm
Instelling	BluePilot: druk-draai-element met schakelafstandsweergave IO-Link
Pin2-configuratie	Externe input (test), Teach-in, Schakelsignaal

¹⁾ 90 % objectremissie (op standaard wit volgens DIN 5033).

²⁾ Gemiddelde levensduur: 100.000 h bij T_U = +25 °C.

Mechanisch/Elektrisch

Voedingsspanning	10 V DC ... 30 V DC ¹⁾
Rimpel	$\leq 5 V_{SS}$
Stroomopname	30 mA ²⁾ 50 mA ³⁾
Schakeloutput	PUSH/PULL PNP NPN
Schakelfunctie	Fabrieksinstelling: Pin 2 (MF): NPN maakcontact (helderschakelend), PNP verbreekcontact (donkerschakelend), Pin 4 (QL1/C): NPN verbreekcontact (donkerschakelend), PNP maakcontact (helderschakelend), IO-Link
Type schakeling	Helder-/donkerschakelend
Signaalspanning PNP HIGH/LOW	Ca. $U_V - 2,5 V / 0 V$
Signaalspanning NPN HIGH/LOW	Ca. $U_V / < 2,5 V$
Uitgangsstroom I_{max}	$\leq 100 mA$
Responstijd	$\leq 500 \mu s$ ⁴⁾
Schakelfrequentie	1.000 Hz ⁵⁾
Aansluitwijze	Stekker M12, 4-pins
Beveiligingsschakelingen	A ⁶⁾ B ⁷⁾ C ⁸⁾ D ⁹⁾
Beschermingsklasse	III
Gewicht	80 g
IO-Link	✓
Materiaal behuizing	Kunststof, VISTAL®
Materiaal, optiek	Kunststof, PMMA
Isolatieklasse	IP66 IP67
Omgevingstemperatuur bedrijf	-40 °C ... +60 °C
Omgevingstemperatuur opslag	-40 °C ... +75 °C
UL-file-nr.	NRKH.E181493 & NRKH7.E181493

¹⁾ Grenswaarden.

²⁾ 16 V DC ... 30 V DC, geen belasting.

³⁾ 10 V DC ... 16 V DC, geen belasting.

⁴⁾ Signaalooptijd bij ohmse last in schakelmodus. Afwijkende waarden in COM2-modus mogelijk.

⁵⁾ Bij licht-donkerverhouding 1:1 in schakelmodus. Afwijkende waarden in IO-Link-modus mogelijk.

⁶⁾ A = U_V -aansluitingen ompoolbeveiligd.

⁷⁾ B = in- en uitgangen ompoolbeveiligd.

⁸⁾ C = interferentie-onderdrukking.

⁹⁾ D = outputs overstroom- en kortsluitvast.

Classificaties

ECl@ss 5.0	27270904
ECl@ss 5.1.4	27270904
ECl@ss 6.0	27270904
ECl@ss 6.2	27270904

ECl@ss 7.0	27270904
ECl@ss 8.0	27270904
ECl@ss 8.1	27270904
ECl@ss 9.0	27270904
ETIM 5.0	EC002719
ETIM 6.0	EC002719
UNSPSC 16.0901	39121528

Smart Task

Aanduiding Smart Task	Basislogica
Logische functie	Direct EN OF Venster Hysteresis
Timerfunctie	Gedeactiveerd Inschakelvertraging Uitschakelvertraging In- en uitschakelvertraging Puls (One Shot)
Invertor	Ja
Schakelfrequentie	SIO Direct: 1000 Hz ¹⁾ SIO Logic: 800 Hz ²⁾ IOL: 650 Hz ³⁾
Responstijd	SIO Direct: 500 μ s ¹⁾ SIO Logic: 600 μ s ²⁾ IOL: 750 μ s ³⁾
Herhalingsprecisie	SIO Direct: 150 μ s ¹⁾ SIO Logic: 300 μ s ²⁾ IOL: 400 μ s ³⁾
Schakelsignaal Q_{L1}	Schakeloutput
Schakelsignaal Q_{L2}	Schakeloutput

¹⁾ SIO Direct: sensorbedrijf in Standard I/O-modus zonder IO-Link-communicatie en zonder gebruik van sensorinterne logische of tijdparameters (ingesteld op "direct" / "inatief").

²⁾ SIO Logic: sensorbedrijf in Standard I/O-modus zonder IO-Link-communicatie. Gebruik van sensorinterne logische of tijdparameters, extra automatiseringsfuncties.

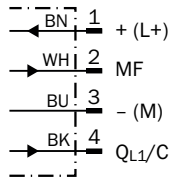
³⁾ IOL: sensorbedrijf met volledig IO-Link-communicatie en gebruik van logische, tijd- en automatiseringsfunctie-parameters.

Communicatie-interface

Communicatie-interface	IO-Link V1.1
Communicatie-interface detail	COM2 (38,4 kBaud)
Cyclustijd	2,3 ms
Procesdatalengte	16 Bit
Procesdatastructuur	Bit 0 = schakelsignaal Q _{L1} Bit 1 = schakelsignaal Q _{L2} Bit 2 ... 15 = leeg
VendorID	26
DeviceID HEX	0x800178
DeviceID DEZ	8388984

Aansluitschema

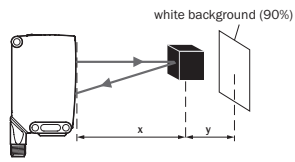
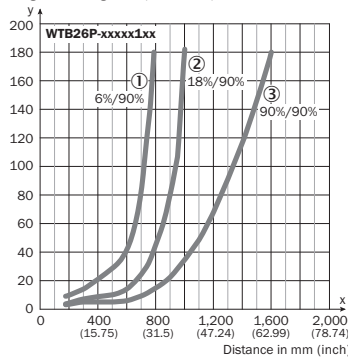
Cd-390



Karakteristiek

WTB26P-xxxxx1xx

Minimum distance in mm (y) between the set sensing range and background (white, 90%)

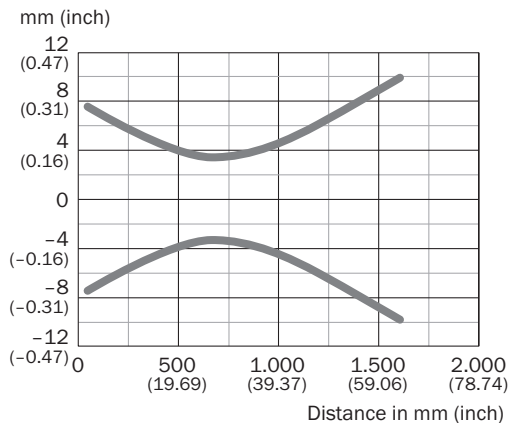


Example:
Sensing range on black, 6%,
x = 600 mm, y = 40 mm

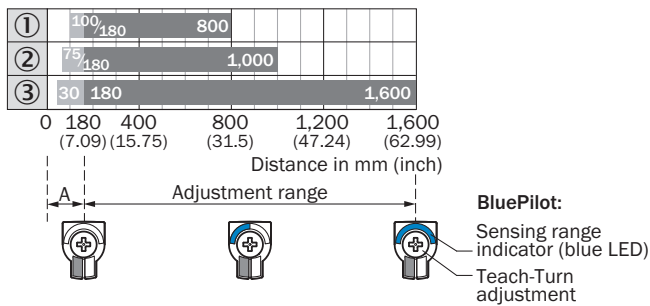
- ① Schakelafstand op zwart, 6% remissie
- ② Schakelafstand op grijs, 18% remissie
- ③ Schakelafstand op wit, 90% remissie

Lichtvlek grootte

WTB26P-xxxxx1xx



Schakelafstandgrafiek

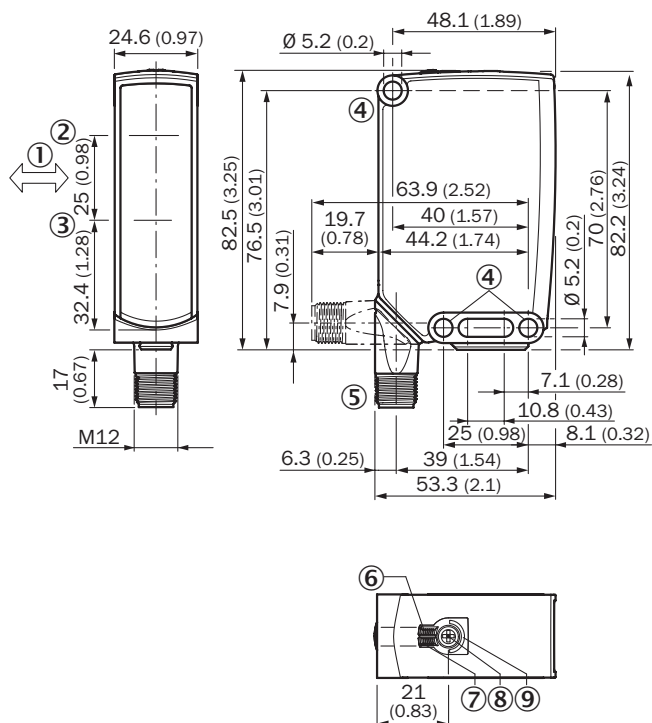


A = Detection distance (depending on object remission)

- ① Schakelafstand op zwart, 6% remissie
- ② Schakelafstand op grijs, 18% remissie
- ③ Schakelafstand op wit, 90% remissie

Maattekening (Afmetingen in mm (inch))

WTB26, WTL26, stekker



- ① Voorkeuring tastojecten
- ② Midden optische as zender
- ③ Midden optische as ontvangstindicator
- ④ Bevestigingsboring, Ø 5,2 mm
- ⑤ Aansluiting
- ⑥ Indicatie-LED groen: voedingsspanning actief
- ⑦ Indicatie-LED geel: status lichtontvangst
- ⑧ Druk-draai-element: instelling van schakelafstand
- ⑨ BluePilot blauw: schakelafstandsweergave

Aanbevolen accessoires

Meer apparaatuitvoeringen en accessoires → www.sick.com/W26

	Korte beschrijving	Type	Artikelnr.
Universele klemsystemen			
	Plaat N04 voor universele klemhouder, staal, Staal, verzinkt (plaat), Gegoten zink (klemhouder), Universele klemhouder (5322626), bevestigingsmateriaal	BEF-KHS-N04	2051610
	Stangklemhouder voor stangdiameter 12 mm (vastzetting voor montagegang), Aluminium, 2 schroeven M6 x 30, 2 vereringen	BEF-RMC-D12	5321878
Apparaatbeveiliging (mechanisch)			
	Veiligheidsbehuizing voor universele klemhouder, Staal, verzinkt (veiligheidsbehuizing), Gegoten zink (klemhouder), Universele klemhouder (2031357), bevestigingsmateriaal	BEF-SG-W27	2039601
Montagebeugels en -platen			
	Bevestigingshoek met scharnierende arm, Staal, verzinkt, incl. bevestigingsmateriaal	BEF-WN-W27	2009122
Stekkers en kabels			
	Kop A: Contactdoos, M12, 4-pins, recht, Met A-codering Kop B: Los leidingseinde Kabel: Sensor-actuatorkabel, PUR, halogeenvrij, Niet geïsoleerd, 2 m	YF2A14-020UB3XLEAX	2095607
	Kop A: Contactdoos, M12, 4-pins, recht, Met A-codering Kop B: Los leidingseinde Kabel: Sensor-actuatorkabel, PVC, Niet geïsoleerd, 2 m	YF2A14-020VB3XLEAX	2096234
	Kop A: Contactdoos, M12, 4-pins, recht, Met A-codering Kop B: Los leidingseinde Kabel: Sensor-actuatorkabel, PUR, halogeenvrij, Niet geïsoleerd, 5 m	YF2A14-050UB3XLEAX	2095608
	Kop A: Contactdoos, M12, 4-pins, recht, Met A-codering Kop B: Los leidingseinde Kabel: Sensor-actuatorkabel, PVC, Niet geïsoleerd, 5 m	YF2A14-050VB3XLEAX	2096235
	Kop A: Contactdoos, M12, 4-pins, haaks, Met A-codering Kop B: Los leidingseinde Kabel: Sensor-actuatorkabel, PVC, Niet geïsoleerd, 2 m	YG2A14-020VB3XLEAX	2095895
	Kop A: Contactdoos, M12, 4-pins, haaks, Met A-codering Kop B: Los leidingseinde Kabel: Sensor-actuatorkabel, PVC, Niet geïsoleerd, 5 m	YG2A14-050VB3XLEAX	2095897
	Kop A: Contactdoos, M12, 4-pins, recht Kop B: - Kabel: Niet geïsoleerd	DOS-1204-G	6007302
	Kop A: Contactdoos, M12, 4-pins, recht Kop B: - Kabel: Niet geïsoleerd	DOS-1204-GQU6	6042088
	Kop A: Contactdoos, M12, 4-pins, haaks Kop B: - Kabel: Niet geïsoleerd	DOS-1204-W	6007303
	Kop A: Stekker, M12, 4-pins, recht Kop B: - Kabel: Niet geïsoleerd	STE-1204-G	6009932

SICK IN ÉÉN OOGOPSLAG

SICK is één van de toonaangevende fabrikanten van intelligente sensoren en sensoroplossingen voor industriële toepassingen. Ons unieke aanbod van producten en services is de perfecte basis voor een veilige en efficiënte besturing van processen, voor de bescherming van mensen tegen ongevallen en het voorkomen van milieuverontreiniging.

Wij hebben uitgebreide ervaring in diverse uiteenlopende domeinen en kennen grondig de branchespecifieke processen en eisen. Zo kunnen wij met intelligente sensoren precies de oplossingen leveren die onze klanten nodig hebben. In onze testcentra in Europa, Azië en Noord-Amerika worden systeemoplossingen voor onze klanten getest en geoptimaliseerd. Dat alles maakt van ons een betrouwbare leverancier en R&D-partner.

Onze uitgebreide services vervolledigen ons aanbod. Met onze SICK LifeTime Services ondersteunen we u tijdens de gehele levenscyclus van de machine en zorgen we voor veiligheid en productiviteit.

Dat is voor ons “Sensor Intelligence”.

WERELDWIJD BIJ U IN DE BUURT:

Contactpersonen en andere vestigingen → www.sick.com