

FIX-THERMOSTAT

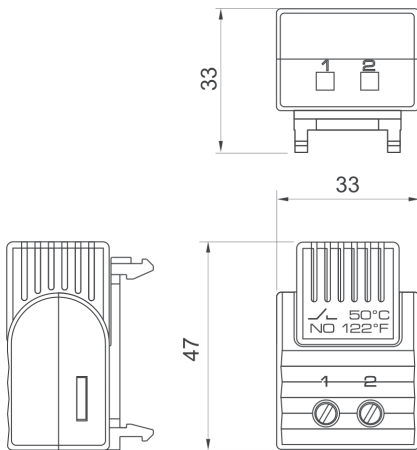
FTO 011 / FTS 011



- > Kleine Abmessungen
- > Einfache Montage
- > Fest eingestellte Temperatur
- > Hohe Schaltgenauigkeit

Fix-Thermostat FTO 011: Öffner/NC (rotes Gehäuse) zur Regelung von Heizgeräten oder zum Schalten von Signalgebern bei Temperaturunterschreitung. Der Kontakt öffnet bei steigender Temperatur.

Fix-Thermostat FTS 011: Schließer/NO (blaues Gehäuse) zur Regelung von Filterlüftern, Wärmetauschern, Kühlgeräten oder zum Schalten von Signalgebern bei Temperaturüberschreitung. Der Kontakt schließt bei steigender Temperatur.

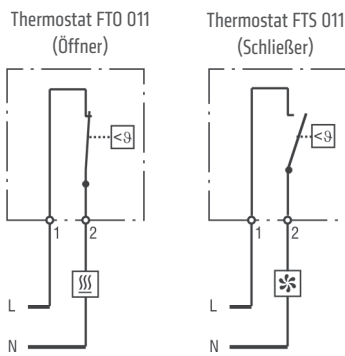


TECHNISCHE DATEN

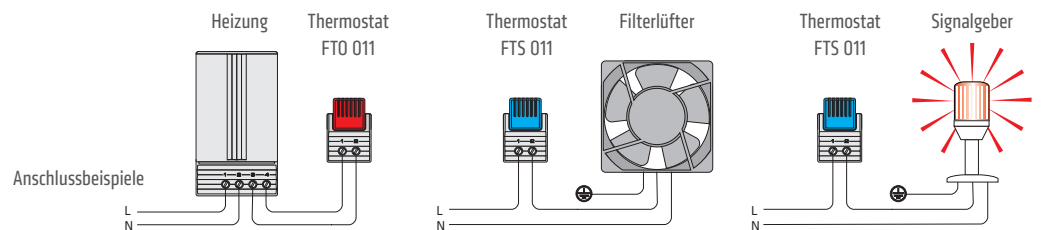
Fühlerelement	Thermobimetall
Kontaktart	Sprungkontakt
Lebensdauer	> 100.000 Zyklen
Max. Schaltleistung	AC 250 V, 5 (1,6) A / AC 120 V, 10 (2) A DC 30 W
Max. Einschaltstrom	AC 16 A für 10 Sek.
Anschluss	2-polige Klemme, Anzugsmoment 0,8 Nm max.: Starrdraht-/Litzenleitung ¹ 2,5 mm ² (AWG 14)
Befestigung	Clip für 35 mm DIN-Schiene, EN 60715
Gehäuse	Kunststoff nach UL94 V-0, lichtgrau
Abmessungen	47 x 33 x 33 mm
Gewicht	ca. 30 g
Einbaulage	beliebig
Einsatz-/Lagertemperatur	-40 bis +80 °C (-40 bis +176 °F) / -45 bis +80 °C (-49 bis +176 °F)
Einsatz-/Lagerfeuchtigkeit	max. 90 % rF (nicht kondensierend)
Schutzart	IP20
Approbationen	VDE, UL File No. E164102, EAC

¹ Bei Anschluss mit Litzenleitungen müssen Aderendhülsen verwendet werden.

Anschlussdiagramme



- Heizung
- Filterlüfter, Kühlgerät, Signalgeber



Art. Nr.	Kontakt	Abschalttemperatur	Einschalttemperatur
01160.0-00	Öffner (NC)	+15 °C / +59 °F (Toleranz ±5 K)	+5 °C / +41 °F (Toleranz ±5 K)
01160.0-01	Öffner (NC)	+25 °C / +77 °F (Toleranz ±5 K)	+15 °C / +59 °F (Toleranz ±5 K)
01160.0-05	Öffner (NC)	+10 °C / +50 °F (Toleranz ±5 K)	0 °C / +32 °F (Toleranz ±5 K)
Art. Nr.	Kontakt	Einschalttemperatur	Abschalttemperatur
01161.0-00	Schließer (NO)	+50 °C / +122 °F (Toleranz ±7 K)	+40 °C / +104 °F (Toleranz ±6 K)
01161.0-01	Schließer (NO)	+60 °C / +140 °F (Toleranz ±7 K)	+50 °C / +122 °F (Toleranz ±7 K)
01161.0-02	Schließer (NO)	+35 °C / +95 °F (Toleranz ±7 K)	+25 °C / +77 °F (Toleranz ±6 K)

Hinweis: Andere Abschalt-/Einschalttemperaturen auf Anfrage.