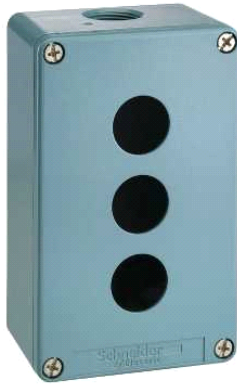


XAPM2503H29

Leergehäuse, Spritzguss - XAPM - Ø 22 -
Zinklegierung - 3 Bohrungen



Hauptkenndaten

Produktserie	Harmony XAP
Produkt oder Komponententyp	Leere Kontrollstation, Druckguss
Kurzbezeichnung des Geräts	XAPM
Zielort Produkt	Für Steuer- und Signalisierungseinheiten Ø 22 mm
Größe der Produktfrontplatte	80 x 130 mm
Nutzbare Tiefe	74.5 mm
Anzahl der Ausschalter	3 Ausschalter
Farbe des Schaltschranksockels	Blau
Farbe der Abdeckung	Blau
Material	Zinklegierung
Kabeleinführung	1 Bohrung mit Blindstopfen für ISO 429248-Kabelverschraubung 20 mm 1 Bohrung mit Blindstopfen für ISO 429248-Kabelverschraubung 20 mm 1 Bohrung ohne Blindstopfen für ISO 429248-Kabelverschraubung 20 mm
Gehäusevariante	Einbaugehäuse
Schutzart (IP)	IP65 entspricht IEC 60529 IP69K IP69 entspricht NF C 20-010

Zusatzdaten

Anzahl von vertikalen Zeilen	1
Produktgewicht	0.815 kg

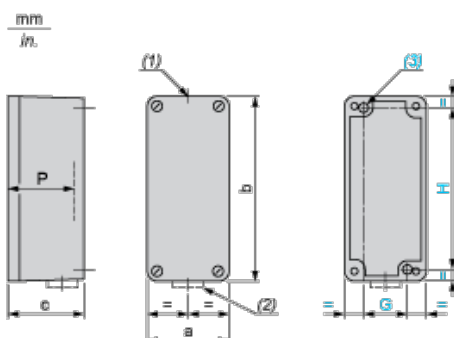
Umgebung

Schutzbehandlung	TC
Umgebungstemperatur bei Lagerung	-40-70 °C
Umgebungstemperatur bei Betrieb	-40-70 °C
Überspannungskategorie	Klasse I entspricht NF C 20-030 Klasse I entspricht IEC 60536

Contractual warranty

Periode	18 Monate
---------	-----------

Dimensions and Fixing



Die in dieser Dokumentation bereitgestellten Informationen beinhalten allgemeine Beschreibungen und/oder technische Daten und Leistungsmerkmale der entsprechenden Produkte. Diese Dokumentation ist nicht als Ersatz für eine Eignungsbestimmung gedacht und darf nicht dazu verwendet werden, die Eignung oder Zuverlässigkeit dieser Produkte für spezifische Benutzeranwendungen zu bestimmen. Jeder Benutzer oder Integrator ist verpflichtet, geeignete und vollständige Risikoanalysen, Evaluierungen und Tests der Produkte im Hinblick auf die jeweilige spezifische Anwendung oder Verwendung durchzuführen. Weder Schneider Electric Industries SAS noch seine angegliederten Unternehmen sind für den fehlerhaften Gebrauch oder Missbrauch der gelieferten Informationen verantwortlich oder haftbar zu machen.

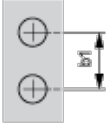
- (1) 1 hole, without blanking plug, for cable gland with 14 mm/0.55 in. maximum clamping capacity
- (2) 1 hole, with blanking plug (protrusion 6 mm/0.23 in.), for cable gland with 14 mm/0.55 in. maximum clamping capacity
- (3) 2 x Ø 5.6 mm/0.22 in. holes, depth 20 mm/0.78 in.

P Usable depth

a		b		c		G		H		P	
mm	in.	mm	in.	mm	in.	mm	in.	mm	in.	mm	in.
80	3.15	130	5.12	77	3.03	50	1.97	115	4.53	74.5	2.93

Refer to the product characteristics to get the number of cut-outs.

Cut-out interaxis dimensions



b1 Vertical interaxis: 30 mm/1.18 in.