

B 148

Compteur horaire



B 148.002



B 148.006



B 148.007

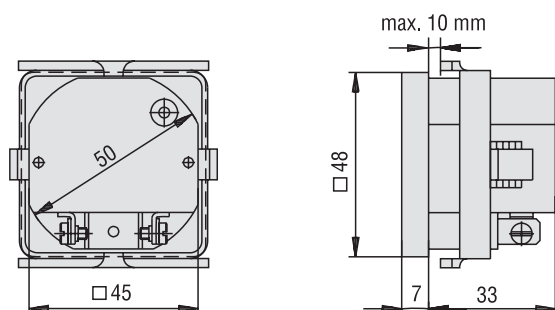
Caractéristiques

- **A moteur synchrone**
- **Affichage**
7 digits, hauteur 4 mm
99999,99 h
- **Précision**
1/100 h
- **3 modes de fixation**
 - B 148.002**
Montage encastré. Fixation par étrier.
 - B 148.006**
Montage en saillie. Fixation par vis.
 - B 148.007**
Montage sur rail DIN. Fixation par encliquetage.
- **Branchement**
Sur bornes à visser pouvant également recevoir des cosses du type «fast on» de 6,35.
Un indicateur de marche signale la mise sous tension du compteur.
- **Consommation**
2 VA
- **Température**
- 20° à + 55 °C

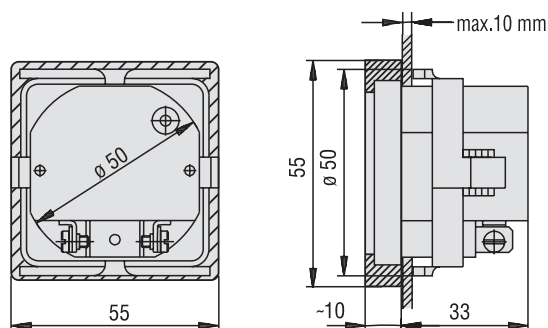
Dimensions

● B 148.002 Montage encastré

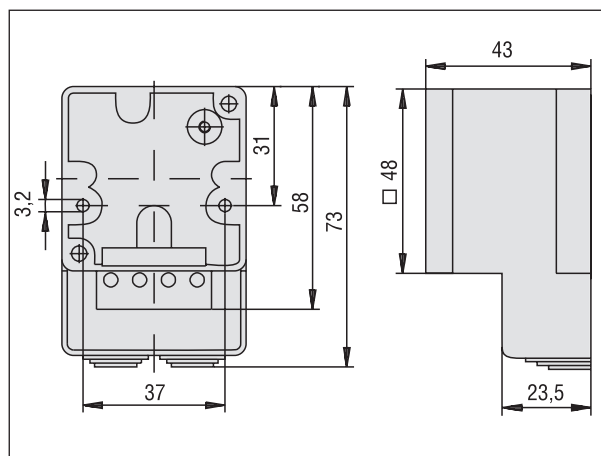
Le compteur est livré avec un cadre.
Sans le cadre, la face du compteur est de
48 x 48 mm pour une découpe carrée de 45 mm.



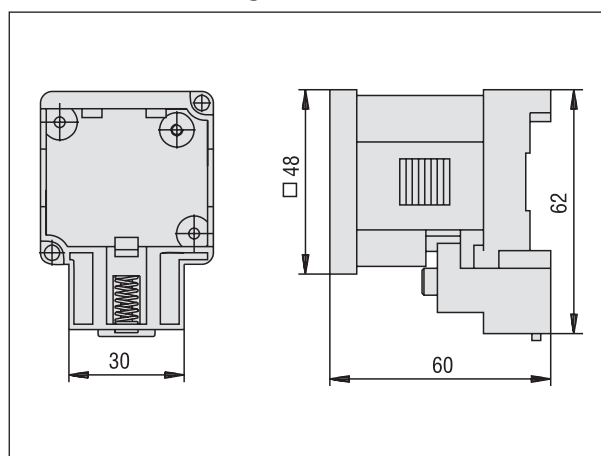
Avec le cadre, la face du compteur devient
55 x 55 mm permettant une découpe ronde de
50 mm.



● B 148.006 Montage en saillie



● B 148.007 Montage sur rail DIN



Références de commande

- B148.00 [] / [] VAC. [] Hz
- 50 ou 60 Hz
(à préciser)
- alimentation :
24 - 48 - 110 - 220 - 380 V
- 2 montage encastré, fixation par étrier
6 montage en saillie, fixation par vis
7 montage sur rail DIN, fixation par
encliquetage

● Exemple de référence B 148.002/220 VAC.50 Hz

Compteur à fixation par étrier,
tension 220 VAC, 50 Hz