

## Zählerfamilie, 2farbige Anzeige tico 735 im DIN-Maß 48 x 96 mm



### MERKMALE

#### ZÄHLEN - MESSEN - ANZEIGEN - ÜBERWACHEN - ÜBERTRAGEN

Die Gerätefamilie **tico 735** ist in der Welt des Impuls- und Zeitzählens genauso wie in der analogen Prozesswelt mit ihrer endlosen Messgrößenvielfalt Zuhause.

Wenn sicheres Ablesen und hohe Genauigkeit für Sie wichtig sind, dann ist der **tico 735** die richtige Wahl. Einmalig ist die zweifarbige Anzeige - Alarme oder Vorwahlüberschreitungen werden auf einen Blick erfasst. Bestimmen Sie selbst per Programmierung die Anzeigefarbe für Normal- und Alarmbetrieb.

- Brillante 2-farbige LED-Anzeige rot und grün, 18,5 mm Ziffernhöhe. Grundfarbe und Farbänderung bei Alarm programmierbar
- Alle Geräte standardmäßig mit Grenzwerten bzw. Vorwahl
- Freie Skalierbarkeit standardmäßig
- Universalspannungsversorgung 90 ... 264 V AC oder 20...50 V AC/DC
- Einfach strukturierte Bedienung mit zuschaltbarer Hilfsfunktion; separate LED-Ziffer unterstützt die Bedienung
- externe Programmiersperre
- DIN Einbaugehäuse 48 x 96 mm, Einbautiefe < 100 mm
- großzügige Schraubklemmen
- große Tasten für sicheres und bequemes Bedienen
- Ausgänge als NPN und als Relais vorhanden
- Option: Serialschnittstelle für alle Versionen, RS 485, ASCII-Protokol

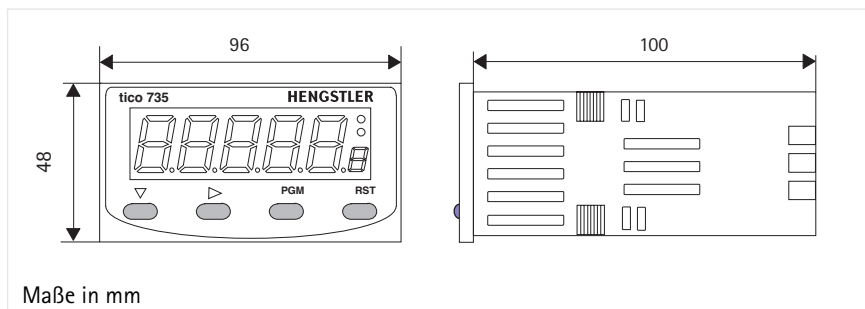
### POSITIONSANZEIGE

Phasendiskriminator	-19999...99999
Bereichssignale Oben und Unten	-19999...99999
Setzwert	-19999...99999
optional: Linearausgang, skalierbar, isoliert	0/4-20 mA, 0/1-5 V, 0/2-10 V

# tico 735

## Technische Daten

### MASSZEICHNUNG



### ANZEIGE UND BEDIENUNG

Haupt-Anzeige	5-stellige 7-Segment-LED, Ziffernhöhe 18,5 mm, zweifarbig (rot und grün)
Hilfs-Anzeige	Eine 7-Segment-LED, Ziffernhöhe 7 mm (rot und grün)
Indikatoren	2 rote LED-Indikatoren für OUT1 und OUT2
Tastatur	4 Gummitasten für Programmierung und Reset

### ABMESSUNGEN

Frontseite	DIN 48 mm x 96 mm, Tiefe gesamt 110 mm
Montage	Fronttafeleinbau mit Spannrahmen
Einbau-Ausschnitt	45 <sup>+0,3</sup> mm x 92 <sup>+0,3</sup> mm, Fronttafel max. 12 mm
Konstruktionsweise	Front und Leiterplatten von vorne herausnehmbar
Anschluss-technik	Schraubklemmen am Gehäuse

### BETRIEBSBEDINGUNGEN

Stromversorgung	90 - 264 V AC 50/60 Hz (galvanisch getrennt von allen Ein- und Ausgängen) oder 20...50 V AC / 22...55 V DC
Umgebungstemperatur	Betrieb: 0 °C bis +55 °C (32 °F bis 131 °F) Lagerung: -20 °C bis +60 °C (-4 °F bis 176 °F)
Relative Luftfeuchte	0 bis 90 %, nicht kondensierend

### ZULASSUNGEN

Schutzart	Frontseite IP 66
CE	EN 50082-1/92-95; EN 50081-1/92, -2/94
Sicherheit	DIN EN 61010 Teil 1; Schutzklasse gemäß II
Allgemein	Überspannungskategorie II, Verschmutzungsgrad 2 UL, CUL

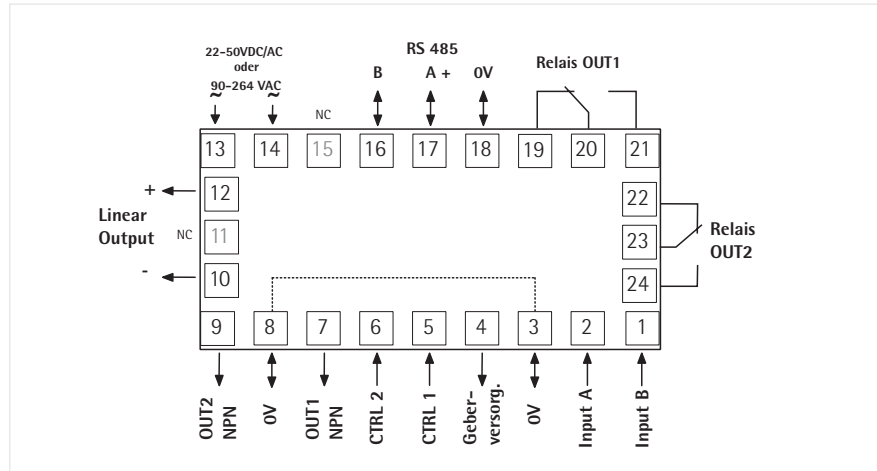
### OPTION LINEARAUSGANG

Isolierung	optisch isoliert, 250 V AC / 400 V DC gegen alle Eingänge und Ausgänge.
Ausgangsbereich	0-20 mA, 4-20 mA, 0-5 V, 1-5 V, 0-10 V, 2-10 V
Genauigkeit	± 0.25 % (mA bei 250 Ohm, V bei 2 kOhm); Lineare Abweichung ± 0.5 %
Auflösung	8 Bit in 250 ms (10 Bit in 1000 ms typ.)
Aktualisierungen	ca. 4 pro Sekunde
Belastung	mA: max. 500 Ohm, V: min. 500 Ohm

### OPTION RS 485

Typ	RS 485, seriell async, Protokoll: ASCII, Master-Slave
Parameter	9600...1200 Bd, 1 Start, 7 Data, 1 Stop, gerade Parität

## ANSCHLUSS



## IMPULS-EINGÄNGE

aktive Flanke	NPN oder PNP programmierbar; TTL-fähig; max. 30 V DC
bei PNP	High $\geq$ 3.0 V, Low < 2.0 V oder offen; 10 kOhm nach 0 V
bei NPN	High $\geq$ 3.0 V oder offen, Low < 2.0 V; 4,7 kOhm nach V+
Zählfrequenz	20 Hz, 200 Hz oder 10 kHz programmierbar

## STEUER-EINGÄNGE

CTRL 1 (Reset)	NPN; flankengetriggert; min. 25 ms, max. 30 V DC High $\geq$ 3.0 V oder offen, Low < 2.0 V; 4,7 kOhm nach V +
CTRL 2 (Programmsperre)	NPN; statisch; min. 25 ms; max. 30 V DC High $\geq$ 3.0 V oder offen, Low < 2.0 V; 4,7 kOhm nach V +

## AUSGÄNGE

OUT 1 NPN	Open Collector; max 30 V DC; max. 100 mA
OUT 2 NPN	Ansprechzeit < 75 $\mu$ s bei 2 $\mu$ s Wiederholgenauigkeit
Relais 1	Wechsler (Form C); 240 V AC / 3 A oder 110 V AC / 5 A
Relais 2 (optional)	Ansprechzeit ca. 8 ms
Gebersversorgung	9...15 V DC unregelt bei 0 bis 125 mA Restwelligkeit < 0.5 V

## BESONDERHEITEN

- Anzeigefarben programmierbar
- Vorwahlensperre, Resetsperre programmierbar
- Programmiersperre durch Eingang CTRL2
- Skalierfaktor standardmäßig
- Schreiber Ausgang optional

## BESTELLANGABEN

**Typ 0735 P**

0	7	3	5	P
---	---	---	---	---

**Ausgangsrelais 2**

0 ohne  
1 mit Relais 2  
nicht für Funktion 1, 6, 7

**Schnittstelle**

0 ohne  
5 mit RS 485

Funktion	Linearausgang	Stromversorgung
1 Summenzähler	0 ohne	0 90...264 V AC
2 <b>Positionsanzeige</b>	3 mit 4-20 mA (nur für Funktion 2, 4, 5)	2 20...50 V AC bzw. 22...55 V DC
4 Tacho/Durchfluss		
5 Tacho mit Summe		
6 Zeitzähler		
7 Vorwahlzähler (1 Vorwahl)		
8 Vorwahlzähler (2 Vorwahlen)		
9 Batchzähler		
	<b>Optionsmodule</b>	<b>Art.-Nr.</b>
	Relais 2	1 901 001
	Linear Ausgang	1 901 003
	RS 485 Schnittstelle	1 901 004

 Positions-  
anzeigen