



# MZC1-2V2PS-KUB

MZC1

SENSORI PER CILINDRI CAVA A C

**SICK**  
Sensor Intelligence.



### Informazioni per l'ordine

Tipo	Cod. art.
MZC1-2V2PS-KUB	1059739

Ulteriori esecuzioni degli apparecchi e accessori → [www.sick.com/MZC1](http://www.sick.com/MZC1)



### Dati tecnici in dettaglio

#### Caratteristiche

<b>Forma cilindrica</b>	Cava a C
<b>Forme cilindriche con adattatore</b>	Guida SMC CDQ2 Guida SMC ECDQ2 Cilindri rotondi Cilindri a tiranti e a barra cilindrica profilata
<b>Lunghezza</b>	23,7 mm
<b>Uscita di commutazione</b>	PNP
<b>Frequenza di commutazione</b>	1.000 Hz
<b>Funzione di uscita</b>	N/O
<b>Dotazione elettrica</b>	DC 3 fili
<b>Grado di protezione</b>	IP68 <sup>1)</sup> IP69K

<sup>1)</sup> A norma DIN 40050 (IP69K).

#### Caratteristiche meccaniche ed elettriche

<b>Tensione di alimentazione</b>	10 V DC ... 30 V DC
<b>Consumo di corrente</b>	8 mA <sup>1)</sup>
<b>Caduta di tensione</b>	≤ 2,5 V
<b>Corrente continua I<sub>A</sub></b>	≤ 100 mA
<b>Classe di protezione</b>	III
<b>Fattore di risposta tipico</b>	2,2 mT
<b>Extracorsa tipica</b>	4 mm
<b>Isteresi tipica</b>	≤ 0,8 mT
<b>Riproducibilità</b>	≤ 0,1 mT <sup>2)</sup>
<b>Protezione all'inversione della polarità</b>	✓
<b>Protezione anti-cortocircuito</b>	✓

<sup>1)</sup> Senza carico.

<sup>2)</sup> U<sub>b</sub> e T<sub>a</sub> costanti.

<b>Protezione impulso di attivazione</b>	✓
<b>Temperatura ambiente di funzionamento</b>	-30 °C ... +80 °C
<b>MTTF<sub>d</sub>: intervallo di tempo fino al verificarsi di un guasto pericoloso</b>	1.830 anni
<b>Resistenza alle vibrazioni e agli shock</b>	30 g, 11 ms / 10 ... 55 Hz, 1 mm
<b>EMC</b>	A norma EN 60947-5-2
<b>Tipo di collegamento</b>	Cavo, a 3 fili, 5 m
<b>Dettagli tipo di collegamento</b>	
Sezione conduttore	0,09 mm <sup>2</sup>
Diametro cavo	Ø 2,2 mm
Raggio di curvatura	Posa fissa > 2 x diametro cavo Stato in movimento > 5 x diametro cavo
Uscita del cavo	Assiale
<b>Materiale</b>	
Custodia	Plastica
Cavo	PUR
<b>UL-File-Nr.</b>	NRKH.E181493 & NRKH7.E181493

1) Senza carico.

2) Ub e Ta costanti.

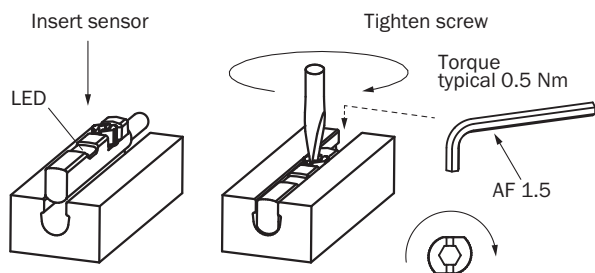
Grandezze caratteristiche relativamente alle tecniche di sicurezza

<b>MTTF<sub>d</sub></b>	1.830 anni
<b>DC<sub>avg</sub></b>	0%

Classificazioni

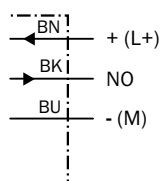
<b>ECI@ss 5.0</b>	27270104
<b>ECI@ss 5.1.4</b>	27270104
<b>ECI@ss 6.0</b>	27270104
<b>ECI@ss 6.2</b>	27270104
<b>ECI@ss 7.0</b>	27270104
<b>ECI@ss 8.0</b>	27270104
<b>ECI@ss 8.1</b>	27270104
<b>ECI@ss 9.0</b>	27270104
<b>ECI@ss 10.0</b>	27270104
<b>ECI@ss 11.0</b>	27270104
<b>ETIM 5.0</b>	EC002544
<b>ETIM 6.0</b>	EC002544
<b>ETIM 7.0</b>	EC002544
<b>UNSPSC 16.0901</b>	39122230

## Avvertenza di montaggio



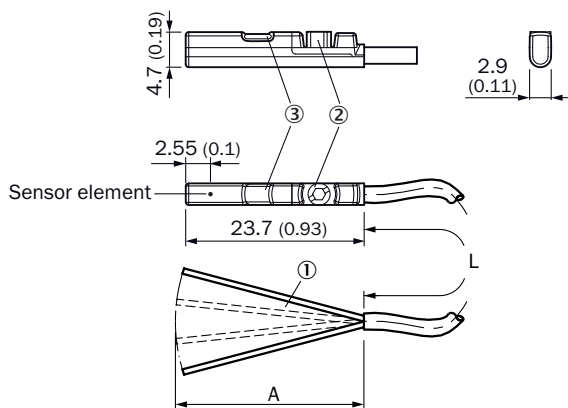
## Schema di allacciamento

Cd-001



## Disegno quotato (Quote in mm)

Cavo



- ① Collegamento
- ② Vite di fissaggio SW 1,5
- ③ Indicatore a LED

Cod. art.	Tipo	L	A	Numero di conduttori
1059738	MZC1-2V2PS-KU0	2 m	31.5	3
1059740	MZC1-2V2PS-KW0	2 m	31.5	3
1059743	MZC1-2V2NS-KU0	2 m	31.5	3
1059755	MZC1-4V3PS-KU0	2 m	31.5	3
1059756	MZC1-4V3NS-KU0	2 m	31.5	3
1063549	MZC1-4V3PO-KU0	2 m	31.5	3
1086137	MZC1-2V2DS-KUA	3 m	31.5	2

Cod. art.	Tipo	L	A	Numero di conduttori
1059739	MZC1-2V2PS-KUB	5 m	31.5	3
1059741	MZC1-2V2PS-KWB	5 m	31.5	3
1068831	MZC1-2Z2PS-KUB	5 m	31.5	3
1087248	MZC1-2V2DS-KUB	5 m	31.5	2

### Accessori consigliati

Ulteriori esecuzioni degli apparecchi e accessori → [www.sick.com/MZC1](http://www.sick.com/MZC1)

	Breve descrizione	Tipo	Cod. art.
<b>Supporti per sensori cilindrici</b>			
	Supporto di fissaggio per cilindri a tiranti/a tiranti profilati, Pressogetto di zinco, incluso materiale di fissaggio	BEF-KHZ-PC1	2076170
	1 pezzo, Supporto di fissaggio al cilindro tondo con diametro pistone 12 mm, temperatura ambiente da 0 °C a 50 °C, Plastica, Alluminio	BEF-KHZ-RC-12	2077673
	1 pezzo, Supporto di fissaggio al cilindro tondo con diametro pistone 16 mm, temperatura ambiente da 0 °C a 50 °C, Plastica, Alluminio	BEF-KHZ-RC-16	2077672
	1 pezzo, Supporto di fissaggio al cilindro tondo con diametro pistone 20 mm, temperatura ambiente da 0 °C a 50 °C, Plastica, Alluminio	BEF-KHZ-RC-20	2077671
	1 pezzo, Supporto di fissaggio al cilindro tondo con diametro pistone 25 mm, temperatura ambiente da 0 °C a 50 °C, Plastica, Alluminio	BEF-KHZ-RC-25	2077670
	1 pezzo, Supporto di fissaggio al cilindro tondo con diametro pistone 32 mm, temperatura ambiente da 0 °C a 50 °C, Plastica, Alluminio	BEF-KHZ-RC-32	2077669
	1 pezzo, Supporto di fissaggio al cilindro tondo con diametro pistone 40 mm, temperatura ambiente da 0 °C a 50 °C, Plastica, Alluminio	BEF-KHZ-RC-40	2077668
	1 pezzo, Supporto di fissaggio al cilindro tondo con diametro pistone 50 mm, temperatura ambiente da 0 °C a 50 °C, Plastica, Alluminio	BEF-KHZ-RC-50	2077667
	1 pezzo, Supporto di fissaggio al cilindro tondo con diametro pistone 63 mm, temperatura ambiente da 0 °C a 50 °C, Plastica, Alluminio	BEF-KHZ-RC-63	2077666
	1 pezzo, Supporto di fissaggio al cilindro tondo con diametro pistone di 1 mm ... 130 mm, temperatura ambiente da -30 °C a 80 °C, Acciaio inox, Alluminio	BEF-KHZ-RC1-130	2077686
	1 pezzo, Supporto di fissaggio al cilindro tondo con diametro pistone di 1 mm ... 25 mm, temperatura ambiente da -30 °C a 80 °C, Acciaio inox, Alluminio	BEF-KHZ-RC1-25	2077685
	Supporto di fissaggio per montaggio su guida SMC CDQ2 (cava a C), Alluminio	BEF-KHZ-TC2	2046442
	Supporto di fissaggio per montaggio su guida SMC ECDQ2 (cava a C), Alluminio, senza materiale di fissaggio	BEF-KHZ-TC1	2046441

## SICK IN BREVE

SICK è una delle principali aziende produttrici di sensori e soluzioni per l'automazione industriale. Una gamma di prodotti e di servizi unica costituisce la base perfetta per il controllo affidabile ed efficiente dei processi per proteggere le persone da incidenti e per la prevenzione dei danni ambientali.

Abbiamo una vasta esperienza in svariati settori e ne conosciamo i processi e i requisiti. In questo modo con sensori intelligenti siamo in grado di fornire ai nostri clienti esattamente ciò di cui hanno bisogno. Nei centri applicativi in Europa, Asia e Nord America le soluzioni di sistema sono testate su misura e ottimizzate. Tutto questo ci rende dei fornitori e partner di sviluppo affidabili.

A completamento della nostra offerta, proponiamo servizi globali: i SICK LifeTime Services garantiscono la sicurezza e la produttività durante l'intero ciclo di vita della macchina.

Questo per noi è "Sensor Intelligence".

## VICINO A VOI NEL MONDO:

Referenti e altre sedi → [www.sick.com](http://www.sick.com)