

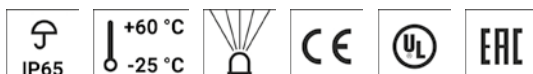
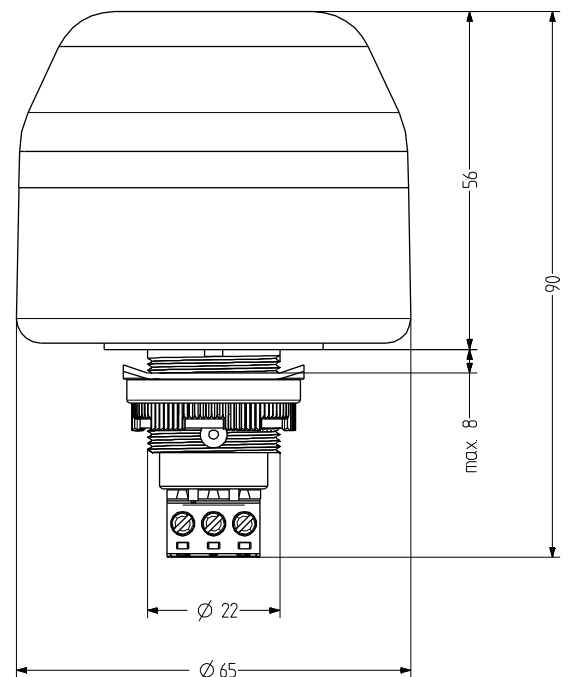
IBL M22 Einbau LED Dauer-/Blinkleuchte

- Ø 65 mm große LED Einbau-Dauer-/Blinkleuchte
- hohe Signalwirkung
- hohe Schutzart IP65
- komfortable Anschlussstechnik
- vorverkabelte Modellvarianten mit IP67 auf Anfrage
- moderne LED Technik und Elektronik
- Dauer-/Blinklicht extern ansteuerbar
- für industrielle und allgemeine Anwendungen
- Einbaumaß Ø 22,5mm/M22
- Adapter für M30,5mm Einbaumaß verfügbar



TECHNISCHE DATEN

Gehäuse	Ø 65 mm, Polycarbonat schwarz (RAL 9005) oder grau (RAL 7035)
Kalotte	Polycarbonat, innen gerippt orange, rot, klar, blau, grün oder gelb
Montageart	beliebig
Einbaumaß	22x1,25 mm (M22) und 30,5 mm (mit Adapter), Einbautiefe 34 mm
Leitungseinführung	auf Kundenwunsch vorverkabelt
Anschlussstechnik	Schraub-Steck-Klemme 2,5 mm ²
Leckstrom	0,003 A (SPS-tauglich)
Lichtart	LED-Dauerlicht oder LED-Blinklicht
Leuchtmittel	12 LEDs
Blitz-/Blinkfrequenz	2 Hz
Einschaltdauer	100 %
Lebensdauer	Leuchtmittel: 100.000 h
Betriebstemperatur	-25°C/+60°C
Schutzart	IP65 & UL Type 4/4x/13
Gewicht	75 g



IBL

BESTELLDATEN

Kalottenfarbe	Nennspannung	Spannungsbereich (V)	Nennstrom (A)	Gehäusefarbe	
				schwarz	grau
orange	12 V AC/DC	+/- 10 %	0,080	802501404	802101404
	24 V AC/DC	+/- 10 %	0,060	802501405	802101405
	110-120 V AC	+/- 10 %	0,030	802501310	802101310
	230-240 V AC	+/- 10 %	0,031	802501313	802101313
rot	12 V AC/DC	+/- 10 %	0,080	802502404	802102404
	24 V AC/DC	+/- 10 %	0,060	802502405	802102405
	110-120 V AC	+/- 10 %	0,030	802502310	802102310
	230-240 V AC	+/- 10 %	0,031	802502313	802102313
klar	12 V AC/DC	+/- 10 %	0,080	802504404	802104404
	24 V AC/DC	+/- 10 %	0,060	802504405	802104405
	110-120 V AC	+/- 10 %	0,030	802504310	802104310
	230-240 V AC	+/- 10 %	0,031	802504313	802104313
blau	12 V AC/DC	+/- 10 %	0,080	802505404	802105404
	24 V AC/DC	+/- 10 %	0,060	802505405	802105405
	110-120 V AC	+/- 10 %	0,030	802505310	802105310
	230-240 V AC	+/- 10 %	0,031	802505313	802105313
grün	12 V AC/DC	+/- 10 %	0,080	802506404	802106404
	24 V AC/DC	+/- 10 %	0,060	802506405	802106405
	110-120 V AC	+/- 10 %	0,030	802506310	802106310
	230-240 V AC	+/- 10 %	0,031	802506313	802106313
gelb	12 V AC/DC	+/- 10 %	0,080	802507404	802107404
	24 V AC/DC	+/- 10 %	0,060	802507405	802107405
	110-120 V AC	+/- 10 %	0,030	802507310	802107310
	230-240 V AC	+/- 10 %	0,031	802507313	802107313



ADM30

ZUBEHÖR

Type	Art des Zubehörs	Gewicht	Artikel-Nr.
ADM30	Adapter für M30,5 für 30,5 mm-Bohrungen	8 g	812500900