

Statut commercial: Commercialisé



Principales

Gamme de produits	Modicon X80
Fonction produit	Module d'alimentation
Accessoires associés	Non compatible avec BMEXBP...02
Tension principale	24 à 48 V isolé
Type de circuit d'alimentation	CC
Puissance au secondaire	15 W 3,3 V CC alimentation électrique du module E/S logique 31.2 W 24 V CC processeur et alimentation électrique du module E/S

Complémentaires

Limite de la tension primaire	18...62.4 V
Courant en entrée	0.83 A 48 V 1.65 A 24 V
Courant à l'appel	30 A 24 V 60 A 48 V
I ^t à l'enclenchement	<= 1 A ² .s 24 V <= 3 A ² .s 48 V
I ^t à l'enclenchement	<= 0,2 As 24 V <= 0,3 As 48 V
Type de protection	Fusible interne non accessible circuit primaire Overload protection circuit secondaire, alimentation électrique du détecteur 24 V Overvoltage protection circuit secondaire, alimentation électrique du détecteur 24 V Protection contre les courts-circuits circuit secondaire, alimentation électrique du détecteur 24 V
Courant sous tension secondaire	1,3 A 24 V CC processeur et alimentation électrique du module E/S 4,5 A 3,3 V CC alimentation électrique du module E/S logique
Puissance dissipée en W	<= 8.5 W
État LED	1 LED vert tension rack OK
Type de commande	Bouton-poussoir RESET - redémarrage à froid
Raccordement électrique	1 connecteur 2 broche(s) relais d'alarme 1 connecteur 5 broche(s) alimentation de la ligne, terre de protection
Max cable distance between devices	10 m câble d'alimentation cuivre 1,5 mm ² 15 m câble d'alimentation cuivre 2,5 mm ²
Résistance d'isolement	>= 10 mOhm primaire / secondaire >= 10 mOhm primaire / masse
Poids	0.34 kg

Le présent document comprend des descriptions générales et/ou des caractéristiques techniques générales sur la performance des produits auxquels il se réfère. Le présent document ne peut être utilisé pour déterminer l'aptitude ou la fiabilité de ces produits pour des applications utilisateur spécifiques et n'est pas destiné à se substituer à cette détermination. Il appartient à chaque utilisateur ou intégrateur de réaliser, sous sa propre responsabilité, l'analyse de risques complète et appropriée, d'évaluer et tester les produits dans le contexte de leur application ou utilisation spécifique. Ni la société Schneider Electric Industries SAS, ni aucune de ses filiales ou sociétés dans lesquelles elle détient une participation, ne peut être tenue pour responsable de la mauvaise utilisation de l'information contenue dans le présent document.

Environnement

Immunité aux micro-coupures	<= 1 ms
Tenue diélectrique	1500 V primaire / masse 1500 V primaire / secondaire
Tenue aux vibrations	3 gn
Degré d'étanchéité IP	IP20
Certifications du produit	EAC Marine marchande CSA CE UL RCM
Normes	CSA C22.2 No 61010-2-201 EN/IEC 61131-2 UL 61010-2-201 EN/IEC 61010-2-201
Température ambiante pour le stockage	-40...85 °C
Température de fonctionnement	0...60 °C
Humidité relative	5...95 % sans condensation
Traitement de protection	TC
Altitude de fonctionnement	0...2000 m 2000...5000 m (with derating factor)

Durabilité de l'offre

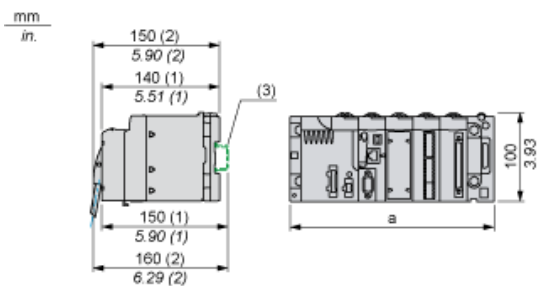
Statut environnemental	Produit Green Premium
RoHS (code date: AnnéeSemaine)	Conforme - depuis 0722 - Déclaration de conformité Schneider Electric Déclaration de conformité Schneider Electric
REACH	Référence ne contenant pas de SVHC au-delà du seuil
Profil environnemental du produit	Disponible Profil Environnemental Produit
Instructions de fin de vie du produit	Disponible Manuel De Fin De Vie

Garantie contractuelle

Période	18 mois
---------	---------

Modules Mounted on Racks

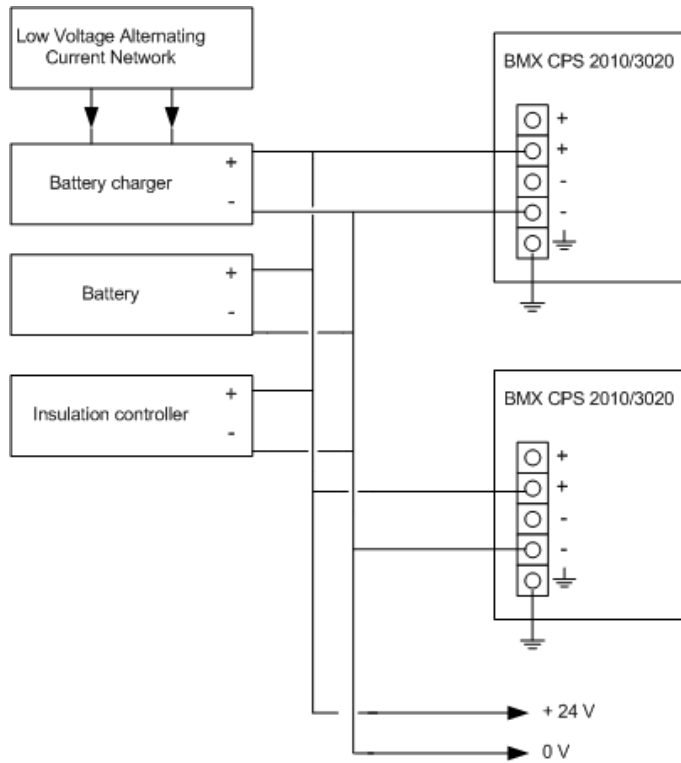
Dimensions



- (1) With removable terminal block (cage, screw or spring).
- (2) With FCN connector.
- (3) On AM1 ED rail: 35 mm wide, 15 mm deep. Only possible with BMXXBP0400/0400H/0600/0600H/0800/0800H rack.

Rack references	a in mm	a in in.
BMXXBP0400 and BMXXBP0400H	242.4	09.54
BMXXBP0600 and BMXXBP0600H	307.6	12.11
BMXXBP0800 and BMXXBP0800H	372.8	14.68
BMXXBP1200 and BMXXBP1200H	503.2	19.81

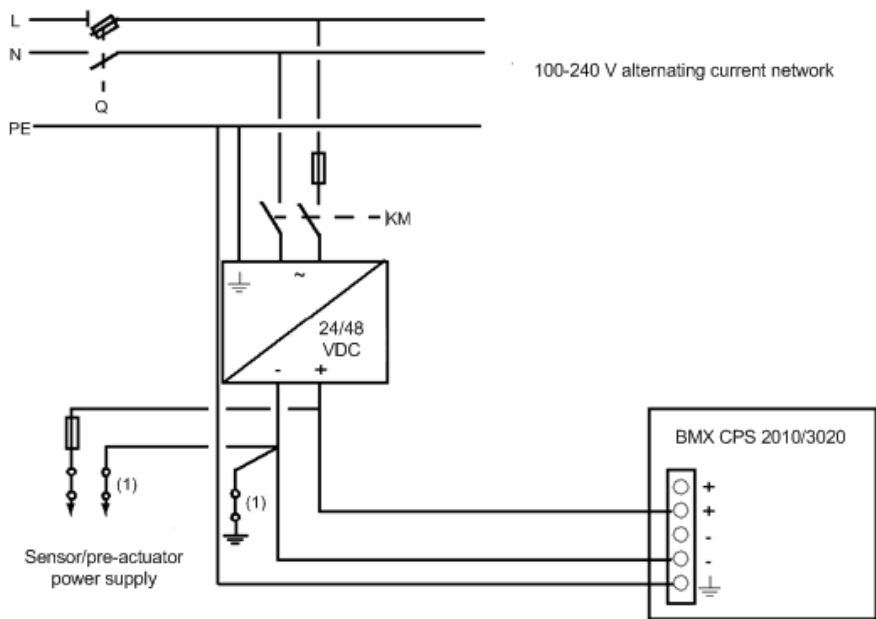
Connection of Direct Current Power Supply Modules to a 24 Vdc or 48 Vdc Floating Direct Current Network



24 VDC floating network for the power supply of sensors, actuators and input/out modules.

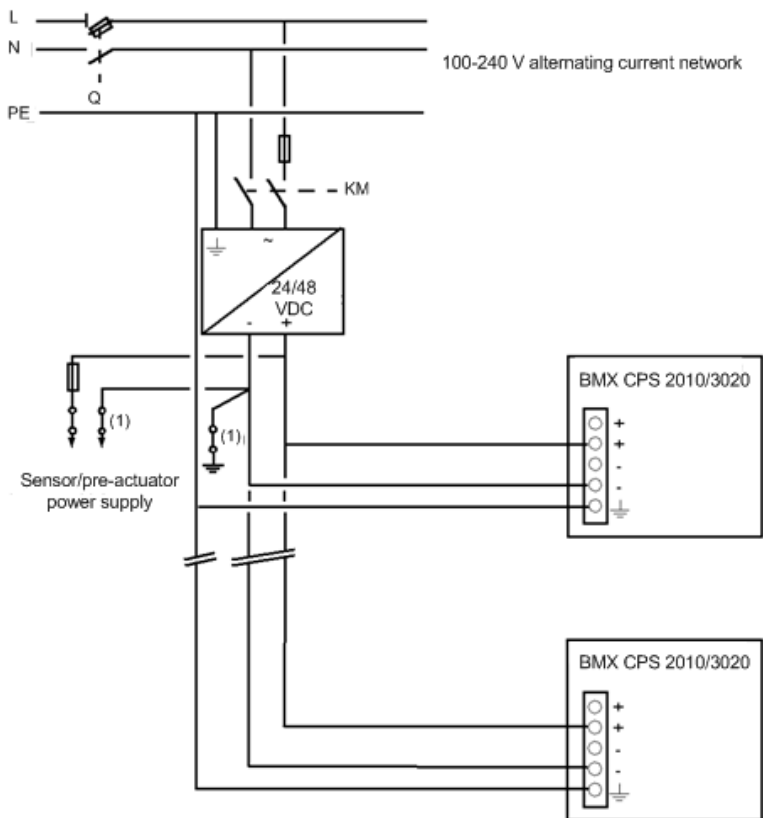
Connection of Direct Current Power Supply Modules to an Alternating Current Network

Connection of a Single Rack PLC Station



- Q General isolator
- KM Line contactor or circuit breaker
- (1) Insulation connector bar for locating grounding errors

Connection of a Multi-Rack PLC Station



- Q General isolator
- KM Line contactor or circuit breaker
- (1) Insulation connector bar for locating grounding errors