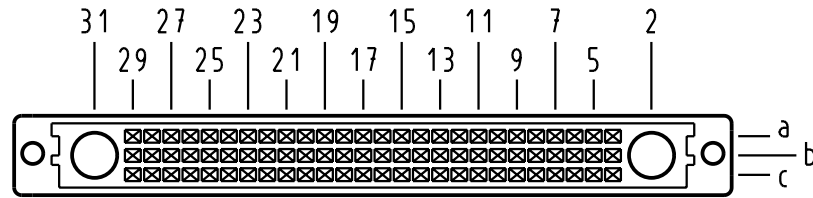


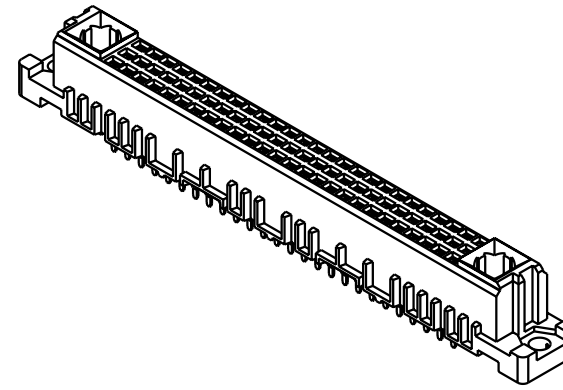
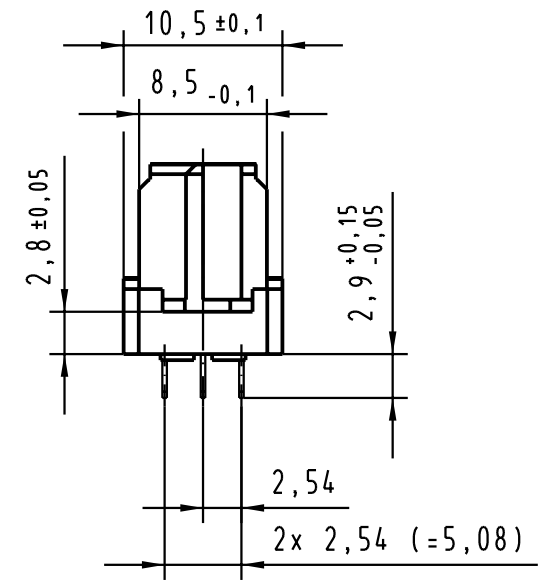
X
Kontaktanordnung
Contact arrangement



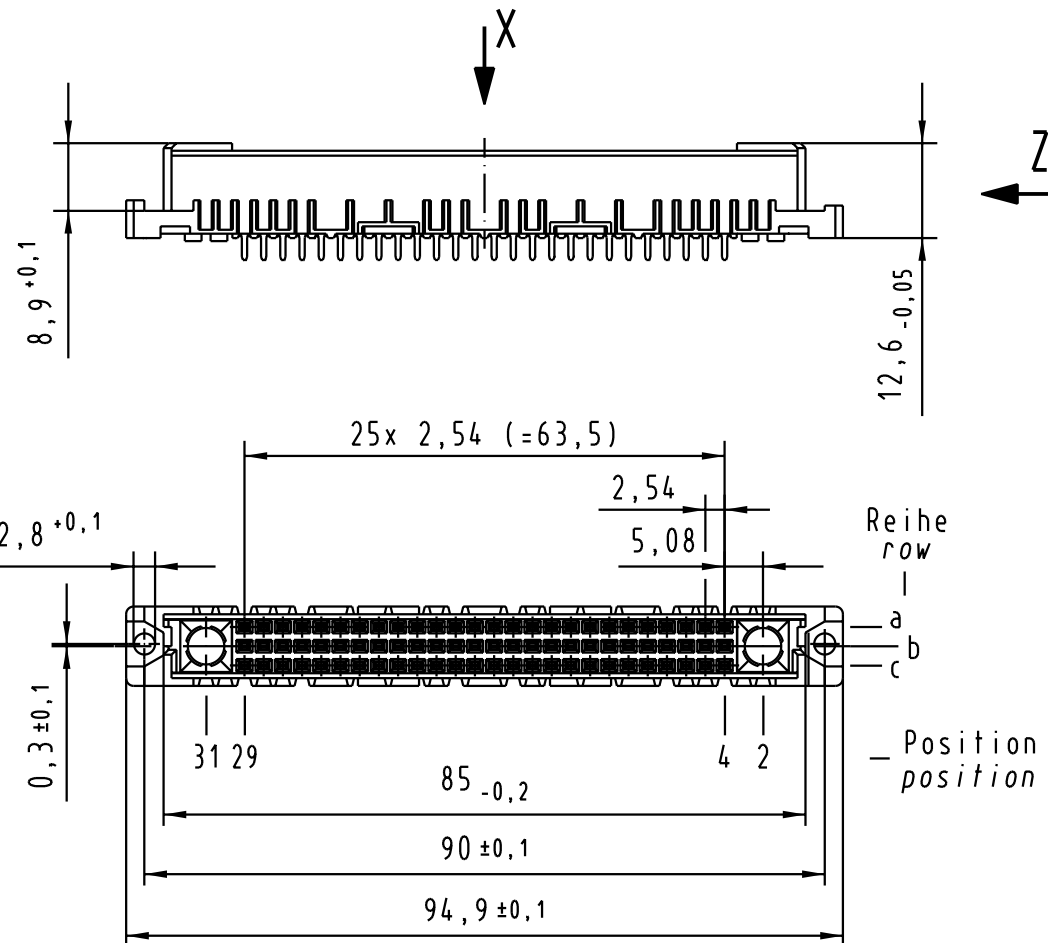
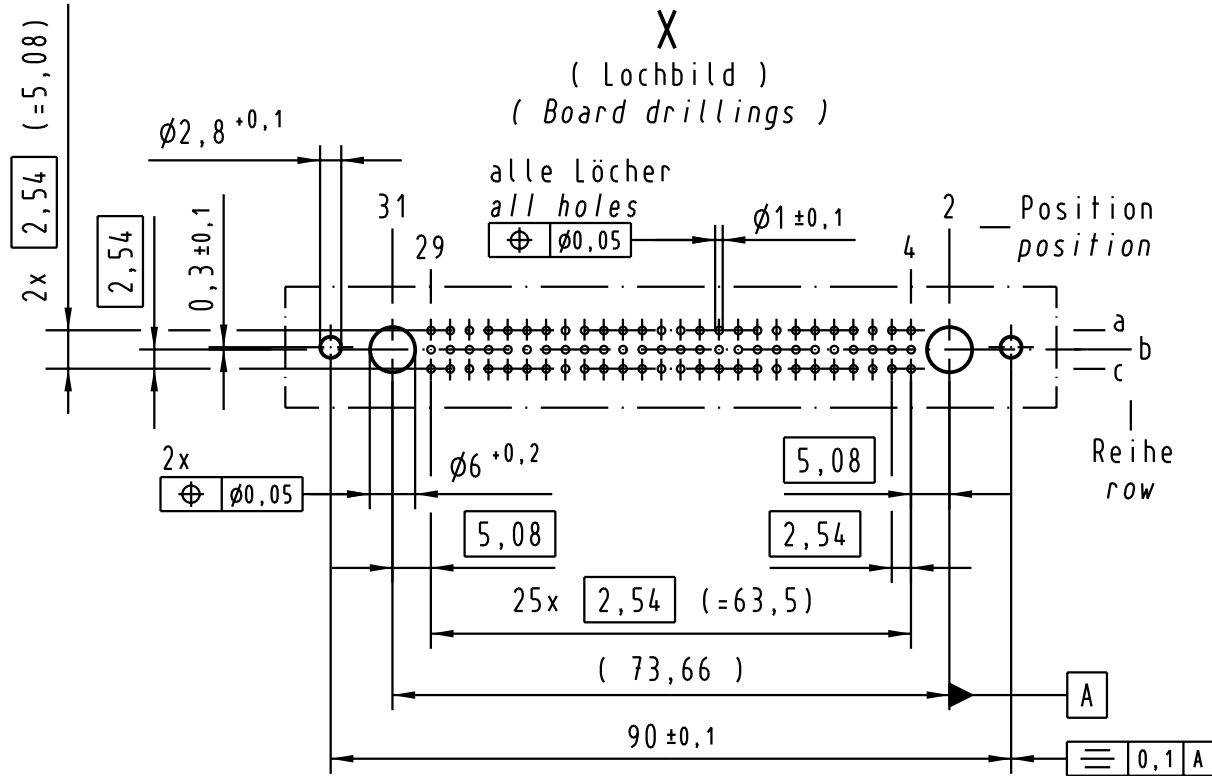
78 Einlöt-Kontakte
78 solder-contacts

- ☒ = Einlöt-Kontakt
= solder-contact
- = Kontaktposition nicht belegt
= position without contact

Z
2:1



X
(Lochbild)
(Board drillings)



Alle Rechte vorbehalten/ All rights reserved

09 03 278 5804	-	min. 0,76µm (30µin) Au über/over min. 1,27µm (50µin) Ni
09 03 278 4804	VG	Au über/over Ni
09 03 278 7804	3	Au über/over Ni
09 03 278 6804	2	Au über/over Ni
09 03 278 2804	1	Au über/over Ni
Bestell-Nr. Part-No.	Anforderungsstufe nach IEC performance level per IEC	Kontaktoberfläche Contact Plating

All Dimensions in mm Original Size DIN A 3			Techn. Character.			Nicht tolerierte Maß/Free size tolerances siehe / see IEC 60603-2			
						har-bus M78 Federleiste Einlöt 2,9 , 78 pol. har-bus M78 female connector solder 2,9 , 78 pol.			
			Detail.	Dat.	Name				Maßstab/Scale 1:1 2:1
			Insp.	15.10.99	Pa.				
30240	23.05.02	Rie.	Stand.						
26963	24.01.00	Rie.				TB 09 03 278 x804			
26090									HARTING Electronics GmbH & Co. KG D-32339 ESPELKAMP
Mod.	Dat.	Name							
							Sub.		Blatt / page