

Drehgeber RSI 58A

RS Stock No. 7950961	RS Stock No. 7951006
RS Stock No. 7950965	RS Stock No. 7951009
RS Stock No. 7950974	RS Stock No. 7951003
RS Stock No. 7950977	RS Stock No. 7951012
RS Stock No. 7950971	RS Stock No. 7951015
RS Stock No. 7950980	RS Stock No. 7951019
RS Stock No. 7950983	RS Stock No. 7951028
RS Stock No. 7950987	RS Stock No. 7951021
RS Stock No. 7950996	RS Stock No. 7951025
RS Stock No. 7950999	RS Stock No. 7951034
RS Stock No. 7950993	RS Stock No. 7951037



- Standard - Industriedrehgeber
- Aluminium-Druckgussgehäuse mit besonders umweltfreundlicher Pulverbeschichtung
- Durch hochwertige Elektronik bis 5000 Impulse
- Schutzart IP67, am Welleneingang IP65
- Hohe Störungssicherheit
- Voller Anschlussschutz bei 10 VDC bis 30 VDC

Auflösung

Max. Impulszahl	bis 5000 I/U
-----------------	--------------

Mechanische Daten

Gehäuse

Flanschtyp	Synchroflansch
Flanschmaterial	Aluminium
Flanschmaterial Rückseite	Aluminium-Druckguss, pulverbeschichtet
Gehäusedurchmesser	Ø 58 mm
Spannexzenter	Teilkreis 69 mm

Welle(n)

Wellenmaterial	Edelstahl
Anlaufdrehmoment	ca. 0,5 Ncm bei Raumtemperatur
Wellendurchmesser	Ø 6 mm
Wellenlänge	L: 12 mm
Max. Wellenbelastung radial	125 N
Max. Wellenbelastung axial	70 N

Lager

Lagertyp	2 Präzisionskugellager
Lebensdauer	3 x 10 ⁸ U bei 100 % Lagerlast 5 x 10 ⁹ U bei 40 % Lagerlast 4 x 10 ¹⁰ U bei 20 % Lagerlast
Max. Betriebsdrehzahl	10000 min ⁻¹

Kenndaten für funktionale Sicherheit

MTTF _d	200 a
Gebrauchsdauer (TM)	25 a
Lebensdauer Lager (L10h)	4 x 10 ¹⁰ U bei 20 % Lagerlast und 10000 min ⁻¹
Diagnosedeckungsgrad (DC)	0 %

Elektrische Daten

Betriebsspannung/ Eigenstromaufnahme	5 VDC bis 30 VDC: max. 70 mA 10 VDC bis 30 VDC: max. 100 mA
Ausgangsschaltung	HTL, inv.
Impulsfrequenz	HTL bis 5000 I/U: max. 200 kHz
Kanäle	ABN und invertierte Signale
Belastung	max. 40 mA / Kanal
Anschlussschutz	nur bei 10 VDC bis 30 VDC

Genauigkeit

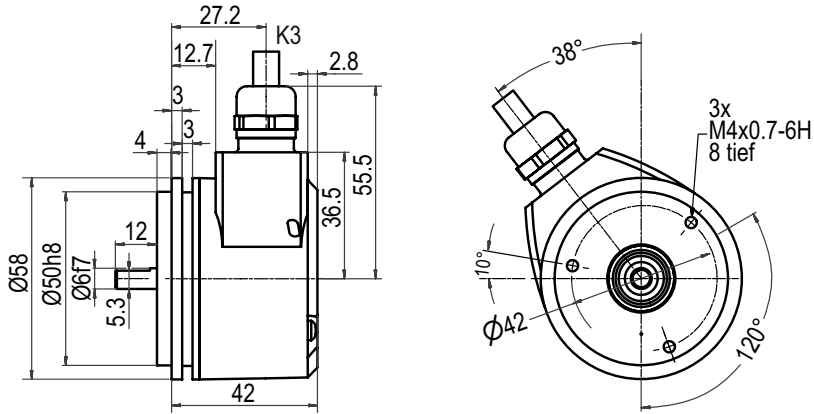
Phasenversatz	90° ± max. 7,5 % einer Teilungslänge
Impuls-/Pausenverhältnis	50 % ± max. 7 %

Allgemeine Daten

Gewicht	ca. 230 g
Anschluss	Kabel- oder Steckerabgang
Schutzart (EN 60529)	IP67, am Welleneingang IP65
Arbeitstemperatur	Steckerabgang: -20 °C bis +85 °C, Kabelabgang: -20 °C bis +80 °C
Lagerungstemperatur	Steckerabgang: -30 °C bis +85 °C, Kabelabgang: -30 °C bis +80 °C,



Kabelanschluss K3, radial, mit 2 m Kabel

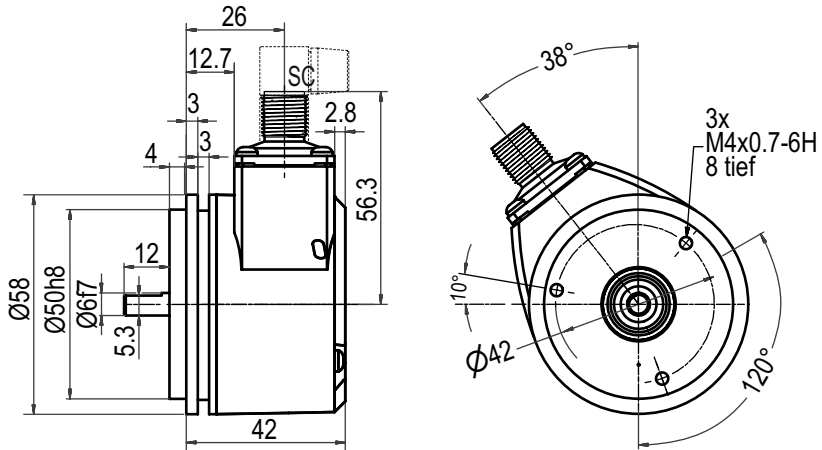


Beschreibung


K3 radial, Schirm offen

ABN inv. möglich

Anschlussbelegungen	
	K3
Schaltung	R24, R30
GND	WH
+UB	BN
A	GN
B	YE
N	GY
Frühwarnausgang	-
A inv.	RD
B inv.	BK
N inv.	VT
Schirm	Litze

Sensor-Stecker (M12x1) SC, radial, 8-polig

Beschreibung
ABN inv. möglich
SC8 radial, 8-polig, Stecker mit Gebergehäuse leitend verbunden

•

Anschlussbelegungen	
	SC8
	8-polig
	
Schaltung	R24, R30
GND	1
+UB	2
A	3
B	4
N	5
Frühwarnausgang	-
A inv.	6
B inv.	7
N inv.	8
n. c.	-
Schirm	-



RS Stock No.	I/U		
7950961	50	5 - 30 VDC, HTL, inv.	Stecker 8-pin
7950965	200		
7950974	256		
7950977	360		
7950971	500		
7950980	512		
7950983	1024		
7950987	2048		
7950996	3600		
7950999	4096	10 - 30 VDC, HTL, inv.	
7950993	5000		
7951006	50		
7951009	200		
7951003	256		
7951012	360		
7951015	500		
7951019	512		
7951028	1024		
7951021	2048		
7951025	3600	10 - 30 VDC, HTL, inv.	
7951034	4096		
7951037	5000		