

操作器

14-
132.0252

分销方
Rs-online



<https://rs-online.eao.com/component/14-132.02...>

您的产品:



14-132.0252 操作器

正面

正面形式: 圆形

安装

安装类型: 面板安装

操作

灯罩发光: 发光

电气特性

开关电压和电流:
250 VAC, 5 A (阻性)
250 VAC, 3 A (焊接端子)
250 VAC, 2 A (感性, $\cos(\phi) = 0.7$)
220 VDC, 0.1 A (感性, L:R = 30 ms)
110 VDC, 0.2 A (感性, L:R = 30 ms)
60 VDC, 0.7 A (感性, L:R = 30 ms)
24 VDC, 2 A (感性, L:R = 30 ms)

触点: 2 NC / 2 NO

额定工作电压 **U_e**: 250 VAC/DC 根据 EN IEC 61058-1

开关额定值: 250 V @ 3 A

电气寿命: 50 000 cycles of operation

耐电强度: 3000 VAC, 50 Hz, 所有端子与地之间1 min, 根据 EN/IEC 61058-1

防护等级: II

标准: 根据 EN / IEC 61058-1

热电流 **I_{th}**: 连续运行和环境温度下的最大电流, 不超过引用的最大值
3 A

机械特性

端子:	焊接端子
触点材质:	金
开关动作:	自复位
开关系统:	快动开关元件
开关系统:	自洁, 双断快动开关系统 每个元件1个常闭1个常开
机械寿命:	2 百万次
操作力:	3 N ... 6 N, 取决于开关元件的数量
操作行程:	3 mm
拧紧力矩:	固定 最大 0.25 Nm
重量:	0.016 kg

环境条件

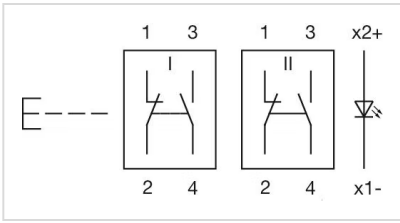
正面IP等级:	IP67, 符合DIN EN 60529标准
工作温度:	- 25 °C ... + 55 °C, 作为一个块状物安装, 确保热量可以自由散发
储存温度:	- 40 °C ... + 85 °C
抗冲击能力:	最大 150 m / s ² , 脉宽 11 ms, 3轴 (半正弦曲 EN IEC 60068-2-27)
耐振动能力:	最大 100 m / s ² , 从10赫兹...500赫兹, (正弦波EN IEC 60068-2-6)。
耐候性:	标准条件,根据 DIN EN 60068-2-78 标准循环,按照DIN IEC 60068-2-30的规定

证书

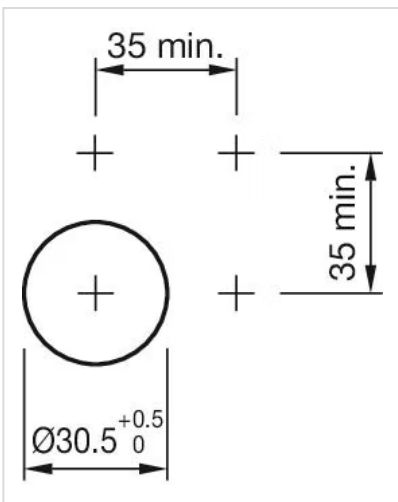
标准认证:	CB (IEC 61058-1), CQC, CSA, DNV, EAC, ENEC (EN 61058-1), UL, VDE
符合标准:	CE, UKCA, 2011 / 65 / EC (RoHS), 2014 / 35 / EU (LVD)
REACH:	REACH compliant
RoHS:	RoHS compliant

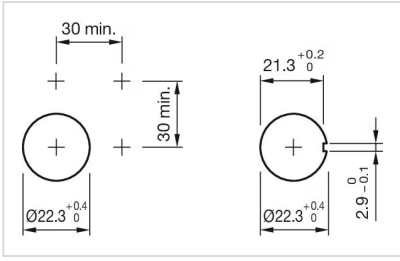
其他

简述:	操作器, 发光, 圆形, 2 NC / 2 NO, 自复位, 焊接端子, IP67, 符合DIN EN 60529标准
外壳颜色:	黑色
最大开关单元的数量:	4
接线图:	

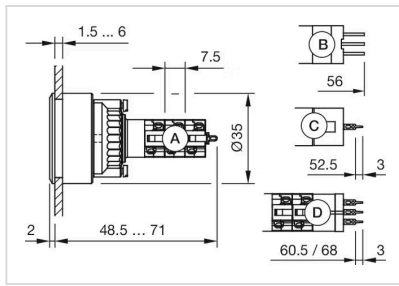


安装开孔:

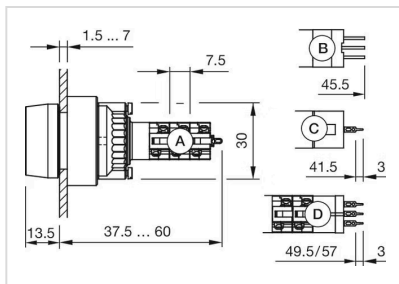




外形尺寸:



- A = 焊接端子
- B = 插入式端子 2.8 mm x 0.5 mm
- C = 通用端子 2.0 mm x 0.5 mm
- D = 通用焊接端子



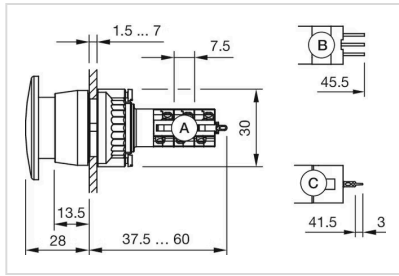
- A = 焊接端子
- B = 插入式端子 2.8 mm x 0.5 mm
- C = 通用端子 2.0 mm x 0.5 mm
- D = 通用焊接端子



- A = 焊接端子
- B = 插入式端子 2.8 mm x 0.5 mm
- C = 通用端子 2.0 mm x 0.5 mm
- D = 通用焊接端子



- A = 焊接端子
- B = 插入式端子 2.8 mm x 0.5 mm
- C = 通用端子 2.0 mm x 0.5 mm
- D = 通用焊接端子



- A = 焊接端子
- B = 插入式端子 2.8 mm x 0.5 mm
- C = 通用端子 2.0 mm x 0.5 mm