

前端板 - VS-SI-FP-2F - 1658532


Please be informed that the data shown in this PDF Document is generated from our Online Catalog. Please find the complete data in the user's documentation. Our General Terms of Use for Downloads are valid (<http://download.phoenixcontact.com>)

前端板，塑料，带2个Freenet插槽



RoHS

关键商业数据

包装单位	1 STK
GTIN	 4 046356 162876
GTIN	4046356162876
海关税则号	8536909000
Sales Key	BF7ECX

技术数据

尺寸

高度	45 mm
宽度	51 mm
长度	87.5 mm

环境条件

环境温度 (运行)	-10 °C ... 60 °C
-----------	------------------

概述

颜色	灰色
材料	PBT (前端板)
阻燃等级, 符合UL 94	V0
组装说明	适用于所有安装框架

标准和规范

阻燃等级, 符合UL 94	V0
---------------	----

Environmental Product Compliance

China RoHS	环保使用期限: 无限期 = EFUP-e
------------	----------------------

前端板 - VS-SI-FP-2F - 1658532

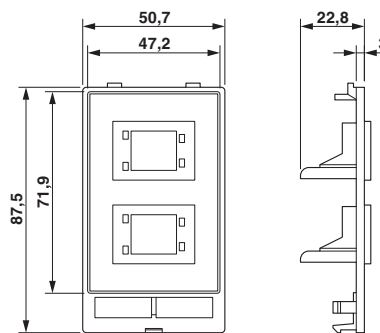
技术数据

Environmental Product Compliance

	无超标的有害物质
--	----------

产品图

尺寸图



尺寸图

分类

eCl@ss

eCl@ss 4.0	27140816
eCl@ss 4.1	27140816
eCl@ss 5.0	27189239
eCl@ss 5.1	27189200
eCl@ss 6.0	27189200
eCl@ss 7.0	27189217
eCl@ss 8.0	27189217
eCl@ss 9.0	27189217

ETIM

ETIM 2.0	EC000007
ETIM 3.0	EC000007
ETIM 4.0	EC000007
ETIM 5.0	EC000456
ETIM 6.0	EC000456

UNSPSC

UNSPSC 6.01	31261501
UNSPSC 7.0901	31261501
UNSPSC 11	31261501
UNSPSC 12.01	31261501
UNSPSC 13.2	39121302

前端板 - VS-SI-FP-2F - 1658532

附件

附件

光纤连接器 (设备侧)

光纤耦合 - VS-SCRJ-GOF-KU - 1654358



SC-RJ连接器插芯，双工，适用于VS-PP-19-1HE-16-F配线架、VS-TO...F...终端盒、以及VS-SI-FP-2F前板，可用于GOF（多模和单模）、HCS、以及聚合物光纤类型

孔式插芯

RJ45插座 - VS-08-BU-RJ45-5-F/PK - 1652936



RJ45插座，保护等级: IP20，位数: 8，CAT5 (IEC 11801:2002)，标识材料: 铜合金，接线方式: IDC，接线容量: AWG 24- 22

RJ45插座 - VS-08-BU-RJ45-6-F/PK - 1652949



RJ45插座，保护等级: IP20，位数: 8，接线方式: IDC，接线容量: AWG 26- 22

USB插座 - VS-04-BUA-FK-F/IP67 - 1653854



USB插座，4芯，A类USB插座转扁平电缆端子条，针距2.54，可安装在面板安装框架中，采用Freenet连接技术，IP20防护等级，19"配线架和维护接口

USB插座 - VS-04-BUB-FK-F/IP67 - 1653867



USB插座，4芯，B类USB插座转扁平电缆端子条，针距2.54，可安装在面板安装框架中，采用Freenet连接技术，IP20防护等级，19"配线架和维护接口

标识材料

前端板 - VS-SI-FP-2F - 1658532

附件

标签 - VS-SI-BZ - 1656660



标识，塑料，一板含20个标签