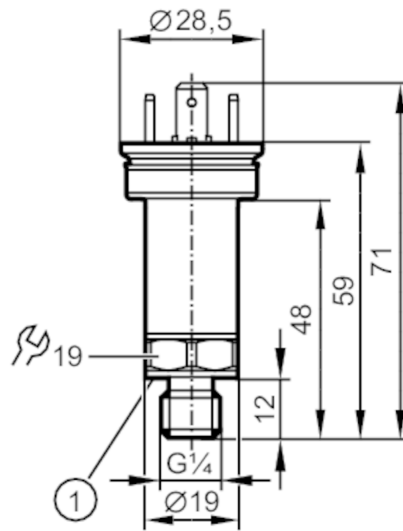


PT5000



Transmetteur de pression

PT-400-SEG14-A-ZVG/VE



1 Joint d'étanchéité



Caractéristiques du produit

Nombre des entrées et sorties	Nombre des sorties analogiques: 1		
Etendue de mesure	0...400 bar	0...5800 psi	0...40 MPa
Raccord process	taroudage G 1/4 filetage extérieur (DIN EN ISO 1179-2)		

Application

Elément de mesure	cellule à couches minces métallique		
Application	pour les applications mobiles; pour les applications industrielles		
Fluides	milieux liquides et gazeux		
Température du fluide [°C]	-40...125		
Pression d'éclatement min.	1700 bar	24655 psi	170 MPa
Tenue en pression	1000 bar	14500 psi	100 MPa
Remarque sur la tenue en pression	statique		
Résistance à la dépression	-1000 mbar	-0,1 MPa	
Type de pression	pression relative		

Données électriques

Tension d'alimentation [V]	8...36 DC		
Résistance d'isolation min. [MΩ]	100; (500 V DC)		
Classe de protection	III		
Protection inversion de polarité	oui		
Retard à la disponibilité [s]	< 0,1		

Entrées/sorties

Nombre des entrées et sorties	Nombre des sorties analogiques: 1		
-------------------------------	-----------------------------------	--	--



Transmetteur de pression

PT-400-SEG14-A-ZVG/VE

Sorties	
Nombre total de sorties	1
Sortie signal	signal analogique
Nombre des sorties analogiques	1
Sortie analogique (courant) [mA]	4...20
Charge max. [Ω]	(U _b - 8 V) / 21,5 mA ; @8V= 0 Ω ; @12V max. 200 Ω ; @24V max. 750 Ω
Résistance courts-circuits	oui
Protection surcharges	oui
Etendue de mesure / plage de réglage	
Etendue de mesure	0...400 bar 0...5800 psi 0...40 MPa
Exactitude / déviations	
Répétabilité [% du gain]	< ± 0,05; (en cas de variations de température < 10 K)
Exactitude type [% du gain]	< ± 0,5; (incl. les dérives dues au couple de serrage, décalage du zéro et gain, non-linéarité)
Ecart de linéarité [% du gain]	< ± 0,1 (BFSL) / < ± 0,2 (LS)
Déviations hystérésis [% du gain]	< ± 0,2
Stabilité à long terme [% du gain]	< ± 0,1; (par 6 mois)
Coefficient de température point zéro [% du gain / 10 K]	< ± 0,1 (0...80 °C); < ± 0,2 (-40...0 °C / 80...125 °C)
Coefficient de température gain [% du gain / 10 K]	< ± 0,1 (0...80 °C); < ± 0,2 (-40...0 °C / 80...125 °C)
Temps de réponse	
Temps de réponse indicielle de la sortie analogique [ms]	2
Conditions d'utilisation	
Température ambiante [°C]	-40...100
Température de stockage [°C]	-40...100
Indice de protection	IP 67
Tests / homologations	
CEM	Conforme à ECE R 10, rév. 5 (conforme à E1) DIN EN ISO 13766-1 : 2018 engins de terrassement et de chantier DIN EN ISO 14982 : 2009 engins agricoles et forestiers ISO 11452-2 100 V/m ISO 7637-2 : 2011 impulsion 1 sévérité de test III. état fonctionnel C ISO 7637-2 : 2011 Impulsion 2b Sévérité de test IV. État fonctionnel C DIN EN 61326-1
Tenue aux chocs	DIN EN 60068-2-27 500 g (1 ms)
Tenue aux vibrations	DIN EN 60068-2-6 20 g (10...2000 Hz)
MTTF [Années]	715
Homologation UL	N° d'agrément UL J043 Numéro de fichier UL E174189
Directive relative aux équipements sous pression	règles de l'art; utilisable pour des fluides du groupe 2; fluides du groupe 1 sur demande

PT5000



Transmetteur de pression

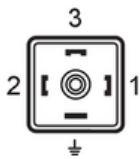
PT-400-SEG14-A-ZVG/VE

Données mécaniques	
Poids [g]	67,5
Boîtier	cylindrique
Dimensions [mm]	Ø 19 / L = 71
Matières	1.4542 (17-4 PH / 630); inox (1.4404 / 316L); PPS
Matières en contact avec le fluide	1.4542 (17-4 PH / 630); inox (1.4305/303)
Cycles de pression min.	60 millions; (60 millions à 1,2 fois pression nominale)
Couple de serrage [Nm]	25...35; (couple de serrage recommandé; dépend de la lubrification, du joint d'étanchéité et de la charge de pression)
Raccord process	taraudage G 1/4 filetage extérieur (DIN EN ISO 1179-2)
Joint d'étanchéité raccord process	FKM (DIN EN ISO 1179-2)
Orifice d'étranglement intégré	oui

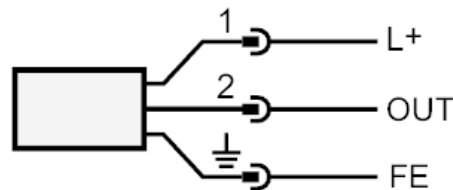
Remarques	
Remarques	BFSL = Best Fit Straight Line (la meilleure droite) LS = réglage des valeurs limites
Unité d'emballage	1 pièces

Raccordement électrique

Connecteur: 1 x connecteur pour électrovannes forme A DIN (EN175301-803-A)



Raccordement



OUT sortie analogique
FE terre fonctionnelle

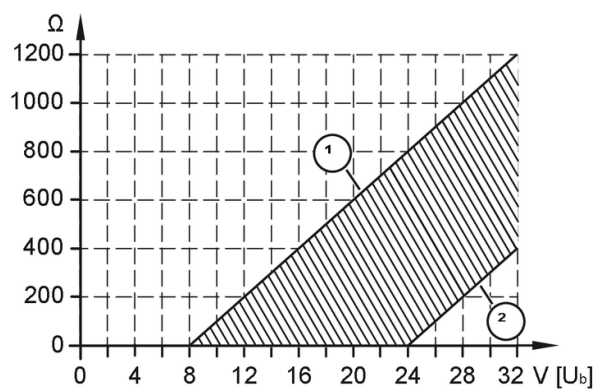


Transmetteur de pression

PT-400-SEG14-A-ZVG/VE

Diagrammes et courbes

Courbe caractéristique de la charge de la sortie courant



1: Charge max.

2: Charge min.