

# Fiche technique du produit

Spécifications



## Modicon Momentum - sortie analogique distribuée - 4 sorties - 0..20mA

170AAO12000

Statut commercial: Commercialisé

### Principales

Gamme de produit	Plateforme d'automatisme Modicon Momentum
Type de produit ou équipement	Base de sortie analogique

### Complémentaires

Nombre de sorties analogiques	4
Format des données	16 bits complets signés
Plage sorties analogiques	+/- 10 V 12 bits + signe = 1 kOhm 0...20 mA 12 bits + signe = 0,6 kOhm
Capacité de charge max	1 $\mu$ F
Erreur de précision absolue	+/-0,2% de l'échelle complète +/- 10 V 25 °C +/- 0,25 % de déviation maximale +/- 10 V 60 °C +/- 0,3 % de déviation maximale 0...20 mA 25 °C +/- 0,4 % de déviation maximale 0...20 mA 60 °C
dérive en température	10 % <sub>PE</sub> /°C +/- 10 V 60 °C 30 % <sub>PE</sub> /°C 0...20 mA 60 °C
Temps de mise à jour	2 ms
Pleine échelle	10 V +/- 10 V 2 mA 0...20 mA
Etat défaillant	Réinitialisation à l'échelle Maintien Réinitialisation à zéro
Isolement entre voies et terre	500 V CA pendant 1 minute
Puissance dissipée maximale en W	8,5 W
type de protection	2 A interne à fusion lente
Protection court-circuit sortie	Avec circuit de tension
Besoin en puissance externe	+/- 30 V CC 24 V CC
tension de mode commun admissible	250 V 47...63 Hz CA entre les canaux et la masse 250 V 47...63 Hz CC
Protection inversion de polarité	Interne
Marquage	CE
Signalisation locale	4 LEDs for statut du canal
Consommation électrique	150 mA à 24 V CC à commande 530 mA à 24 V CC à base
Format du module	Standard
Hauteur	125 mm

Profondeur	47,5 mm
Largeur	141,5 mm
Poids du produit	0,215 kg

## Environnement

Certifications du produit	UL CSA
Traitement de protection	TC
Tenue aux décharges électrostatiques	4 kV contact se conformer à CEI 801-2 8 kV dans l'air se conformer à CEI 801-2
Tenue aux champs électromagnétiques rayonnés	10 V/m 80...1000 MHz se conformer à CEI 801-3
Température de l'air ambiant en fonctionnement	0...60 °C
Température ambiante de stockage	-40...85 °C
Humidité relative	95 % sans condensation
Altitude de fonctionnement	Opération automatique

## Emballage

Type d'emballage 1	PCE
Nb produits dans l'emballage 1	1
Hauteur de l'emballage 1	5,500 cm
Largeur de l'emballage 1	18,000 cm
Longueur de l'emballage 1	25,500 cm
Poids de l'emballage 1	380,000 g
Type d'emballage 2	S03
Nb produits dans l'emballage 2	10
Hauteur de l'emballage 2	30,000 cm
Largeur de l'emballage 2	30,000 cm
Longueur de l'emballage 2	40,000 cm
Poids de l'emballage 2	4,226 kg

## Garantie contractuelle

Garantie	18 mois
----------	---------

## Environmental Data

Schneider Electric vise à atteindre le statut de Net Zero d'ici 2050 grâce à des partenariats avec la chaîne logistique, des matériaux à faible impact et une circularité via notre campagne en cours "Use Better, Use Longer, Use Again" pour prolonger la durée de vie des produits et leur recyclabilité.

[Environmental Data expliquées >](#)

### Empreinte environnementale

Profil environnemental

[Profil environnemental du Produit](#)

### Use Better

#### Matières et Substances

Emballage avec carton recyclé

Oui

Emballage sans plastique

Non

[Directive UE RoHS](#)

Conformité proactive (produit hors de la portée juridique de la directive européenne RoHS)

Numéro SCIP

441d5619-6318-4bbf-ac83-96d05888ee7e

Règlementation REACH

[Déclaration REACH](#)

### Use Again

#### Réemballer et réuser

Profil Économie Circulaire

[Informations de fin de vie](#)

Reprise

No

DEEE



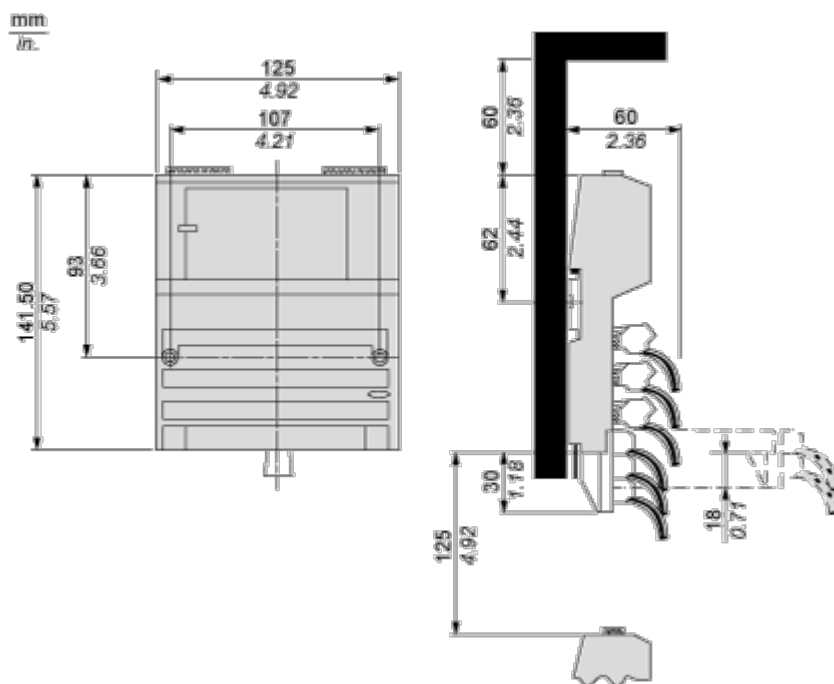
Le produit doit être éliminé sur les marchés de l'Union européenne à la suite d'une collecte spécifique des déchets et ne jamais finir dans des poubelles

Encombrements

Adaptateur standard sur une embase standard

---

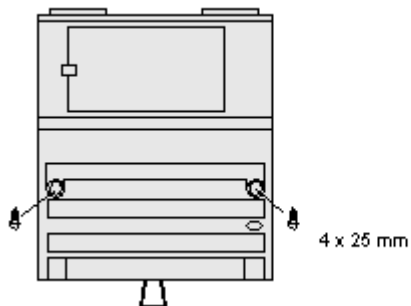
## Dimensions



Montage et périmètre de sécurité

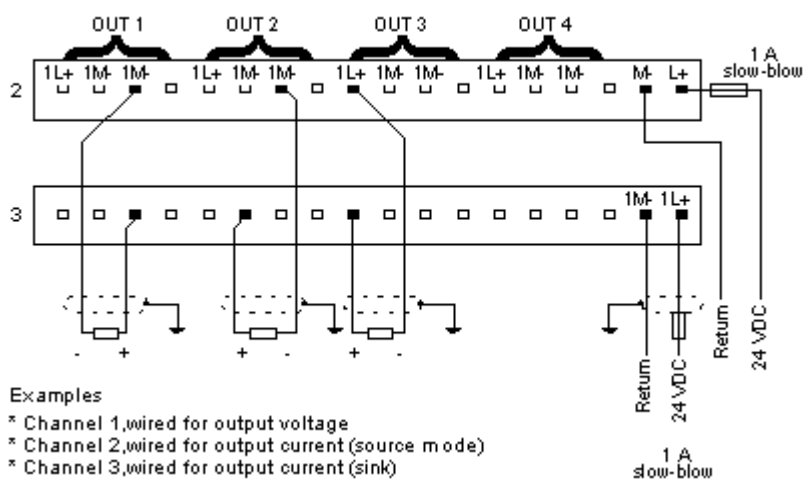
Montage sur mur

---



## Schémas de raccordement

### Schéma de câblage externe



#### Examples

- \* Channel 1,wired for output voltage
- \* Channel 2,wired for output current (source mode)
- \* Channel 3,wired for output current (sink)

Connexions internes des broches

---

