

PTS 1,5/ 3-PH-5,0 - 插拔式连接器



1805520

<https://www.phoenixcontact.com/cn/products/1805520>

请注意，本PDF文档中所示数据均生成自在线目录。完整数据请见用户文档。我们的一般下载使用条款已生效。



PCB插拔式连接器，额定横截面: 1.5 mm²，颜色: 绿色，额定电流: 10 A，额定电压(III/2): 400 V，触点表面: Sn，触点类型: 孔式插头，电位数: 3，行数: 1，位数: 3，连接量: 3，产品系列: PTS 1,5/...-PH，针距: 5 mm，接线方式: 直插式弹簧连接，导线/PCB连接方向: 0°，插拔系统: COMBICON PST 1,3，互锁: 不带，安装方式: 不带，包装类型: 纸箱包装

优势

- 节约时间的插拔式连接方式，无需工具
- 设定的接触力保证触点长期保持稳定
- 通过颜色编码的操纵杆便于直观使用
- 使用内置的测试元件，可快速方便地进行测试
- 极小的部件尺寸，可提供最大的夹线空间

商业数据

订货号	1805520
包装单位	250 pc
最小订货量	250 pc
销售关键代码	AABFRA
产品关键代码	AABFRA
目录页面	页码417 (C-1-2013)
GTIN	4046356679138
单件重量 (含包装)	1.968 g
单件重量 (不含包装)	1.807 g
原产地	BG

技术数据

产品属性

产品类型	PCB插拔式连接器
产品系列	PTS 1,5/..-PH
产品线	COMBICON Connectors S
类型	标准
位数	3
针距	5 mm
连接量	3
行数	1
电位数目	3
安装法兰	不带

电气特性

特性

额定电流 I_N	10 A
额定电压 U_N	400 V
接触电阻	1.8 m Ω
额定电压(III/3)	250 V
额定电涌电压(III/3)	4 kV
额定电压(III/2)	400 V
额定电涌电压(III/2)	4 kV
额定电压 (II/2)	630 V
额定电涌电压(II/2)	4 kV

连接数据

连接技术

类型	标准
连接器系统	COMBICON PST 1,3
额定横截面	1.5 mm ²
触点类型	孔式插头

互锁

锁定类型	不带
安装法兰	不带

导线连接

连接方式	直插式弹簧连接
导线/PCB连接方向	0°
刚性导线横截面	0.2 mm ² ... 2.5 mm ²
柔性导线横截面	0.2 mm ² ... 2.5 mm ²
可连接导线横截面 AWG	26 ... 14

PTS 1,5/ 3-PH-5,0 - 插拔式连接器

1805520

<https://www.phoenixcontact.com/cn/products/1805520>

柔性导线横截面，带不含绝缘套管的冷压头	0.25 mm ² ... 1.5 mm ²
柔性导线横截面，带套管，带塑料绝缘套管	0.25 mm ² ... 1.5 mm ²
剥线长度	8 mm

材料规格

材料数据 - 联系方法

注意事项	符合WEEE/RoHS，根据IEC 60068-2-82/JEDEC JESD 201的要求没有晶须
接触件材料	CU合金
表面特性	热浸镀锡
接线点金属表面（顶层）	锡 (4 - 8 μm Sn)
触点区域金属表面（顶层）	锡 (4 - 8 μm Sn)

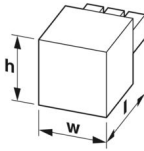
材料数据 - 壳体

颜色 (外壳)	绿色 (6021)
绝缘材料	PA
绝缘材料组	I
CTI符合IEC 60112	600
阻燃等级，符合UL 94	V0
符合EN 60695-2-12标准的灼热丝可燃性指数GWFI	850
符合EN 60695-2-13标准的灼热丝起燃性温度GWIT	775
符合EN 60695-10-2标准的球压试验温度	125 °C

机械数据 - 致动元件

颜色 (执行机构)	橙色 (2003)
绝缘材料	PA
绝缘材料组	I
CTI符合IEC 60112	600
阻燃等级，符合UL 94	V0
符合EN 60695-2-12标准的灼热丝可燃性指数GWFI	850
符合EN 60695-2-13标准的灼热丝起燃性温度GWIT	775
符合EN 60695-10-2标准的球压试验温度	125 °C

尺寸

尺寸图	
针距	5 mm
宽度 [w]	15 mm
高度 [h]	11.7 mm
长度 [l]	12.8 mm

机械测试

导线连接

规格	IEC 60999-1:1999-11
结果	已通过测试

导线损坏和松动测试

规格	IEC 60999-1:1999-11
结果	已通过测试

重复连接和断开连接

规格	IEC 60999-1:1999-11
结果	已通过测试

拉伸测试

规格	IEC 60999-1:1999-11
导线横截面 / 导线类型 / 牵引力设定值 / 实际值	0.2 mm ² / 刚性 / > 10 N
	0.2 mm ² / 柔性 / > 10 N
	2.5 mm ² / 刚性 / > 50 N
	2.5 mm ² / 柔性 / > 50 N

插入/拔出力

规格	IEC 60512-13-2:2006-02
结果	已通过测试
周期数	25
每个接线位的插入强度约	7 N
每个接线位的拔出强度约	6 N

抗擦抹性

规格	IEC 60068-2-70:1995-12
结果	已通过测试

外观检查

规格	IEC 60512-1-1:2002-02
结果	已通过测试

尺寸检查

规格	IEC 60512-1-2:2002-02
结果	已通过测试

环境和真实条件

振动测试

规格	IEC 60068-2-6:2007-12
频率	10 - 150 - 10 Hz
扫描速率	1倍频程/分钟
振幅	0.35 mm (10 Hz ... 60.1 Hz)

PTS 1,5/ 3-PH-5,0 - 插拔式连接器



1805520

<https://www.phoenixcontact.com/cn/products/1805520>

加速度	5g (60.1 Hz ... 150 Hz)
每轴的测试周期	2.5 h
测试方向	X-, Y- 与 Z-轴

耐久性测试

规格	IEC 60512-9-1:2010-03
海平面脉冲耐受电压	4.8 kV
体积电阻 R_1	1.8 m Ω
体积电阻 R_2	2.1 m Ω
插入 / 拔出周期	25
绝缘电阻，相邻接线位	> 5 M Ω

气候测试

规格	ISO 6988:1985-02
腐蚀应力	0.2 dm ³ 的SO ₂ 气体通入容量300 dm ³ 的箱体，温度40°C，1周期
热应力	100 °C/168 h
大功率频率耐受电压	2.21 kV

环境条件

环境温度（运行）	-40 °C ... 100 °C (取决于衰减曲线)
环境温度（存放/运输）	-40 °C ... 70 °C
相对湿度（存放/运输）	30 % ... 70 %
环境温度（组装）	-5 °C ... 100 °C

电气测试

温度测试 | 测试组C

规格	IEC 60512-5-1:2002-02
已测芯数	12

绝缘电阻

规格	IEC 60512-3-1:2002-02
绝缘电阻，相邻接线位	> 5 M Ω

温度循环

规格	IEC 60999-1:1999-11
结果	已通过测试

电气间隙和爬电距离 |

规格	IEC 60664-1:2007-04
绝缘材料组	I
比较跟踪指标 (IEC 60112)	CTI 600
额定绝缘电压 (III/3)	250 V
额定电涌电压 (III/3)	4 kV
最小电气间隙值 – 不均匀电场 (III/3)	3 mm
最小爬电距离(III/3)	3.2 mm
额定绝缘电压 (III/2)	400 V

PTS 1,5/ 3-PH-5,0 - 插拔式连接器



1805520

<https://www.phoenixcontact.com/cn/products/1805520>

额定电涌电压(III/2)	4 kV
最小电气间隙值 – 不均匀电场 (III/2)	3 mm
最小爬电距离(II/2)	2 mm
额定绝缘电压 (II/2)	630 V
额定过电压 (II/2)	4 kV
最小电气间隙值 – 不均匀电场 (II/2)	3 mm
最小爬电距离(II/2)	3.2 mm

包装规格

包装类型	纸箱包装
------	------

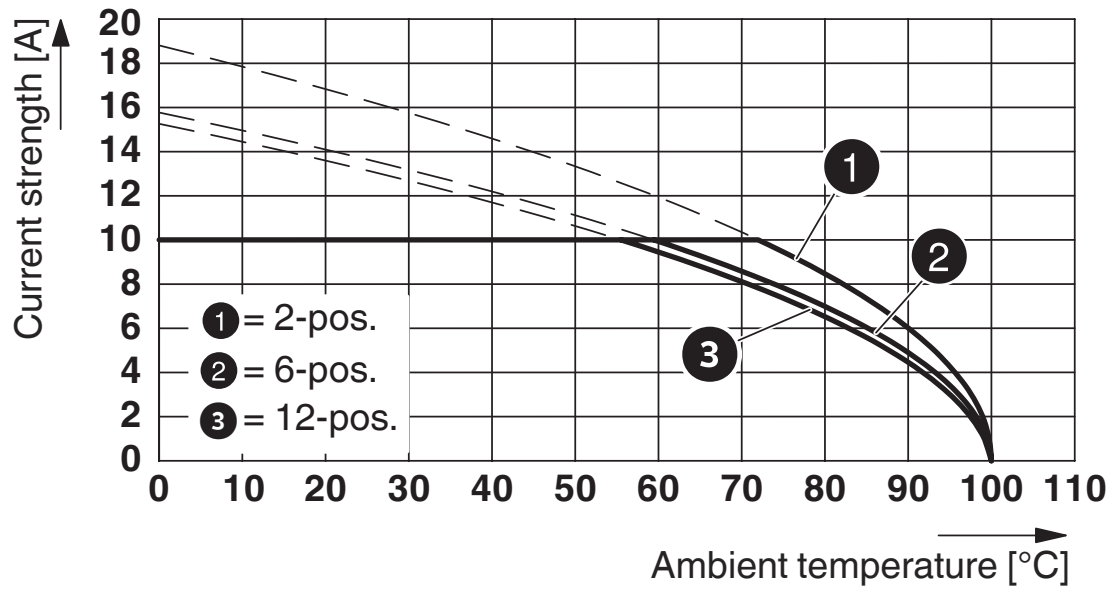
PTS 1,5/ 3-PH-5,0 - 插拔式连接器

1805520

<https://www.phoenixcontact.com/cn/products/1805520>

图纸

图表



型号 : PTS 1,5/...-PH-5,0 带 PST 1,3/...-5,0

PTS 1,5/ 3-PH-5,0 - 插拔式连接器



1805520

<https://www.phoenixcontact.com/cn/products/1805520>

认证

To download certificates, visit the product detail page: <https://www.phoenixcontact.com/cn/products/1805520>

 cULus认证 认证ID: E60425-20030211				
	额定电压 U_N	额定电流 I_N	接线容量AWG	接线容量 mm^2
使用组 B	300 V	7 A	26 - 14	-
使用组 D	300 V	7 A	26 - 14	-

 VDE报告 带生产监控 认证ID: 40040542				
	额定电压 U_N	额定电流 I_N	接线容量AWG	接线容量 mm^2
	320 V	10 A	-	0.2 - 2.5

PTS 1,5/ 3-PH-5,0 - 插拔式连接器



1805520

<https://www.phoenixcontact.com/cn/products/1805520>

分类

ECLASS

ECLASS-11.0	27460202
ECLASS-12.0	27460202
ECLASS-13.0	27460202

ETIM

ETIM 9.0	EC002638
----------	----------

UNSPSC

UNSPSC 21.0	39121400
-------------	----------

PTS 1,5/ 3-PH-5,0 - 插拔式连接器



1805520

<https://www.phoenixcontact.com/cn/products/1805520>

产品环境合规性

EU RoHS

符合《欧盟RoHS物质指令要求》	是, 无豁免
------------------	--------

China RoHS

Environment friendly use period (EFUP)	EFUP-E
	没有超过限值的危险物质

EU REACH SVHC

《REACH候选物质注释》(CAS编号)	相关物质重量百分比不超过0.1%
----------------------	------------------

EF3.0 气候变化

CO2e 千克	0.08千克二氧化碳当量
---------	--------------

Phoenix Contact 2025 Â© - 保留所有权利

<https://www.phoenixcontact.com>

菲尼克斯(中国)投资有限公司总部
南京市江宁经济开发区菲尼克斯路36号
(江宁236信箱) 邮编: 211100
025-52121888
phoenix@phoenixcontact.com.cn