



Brand of NTN corporation

Données techniques

LM.501349/310

Roulements à rouleaux coniques, à 1 rangée

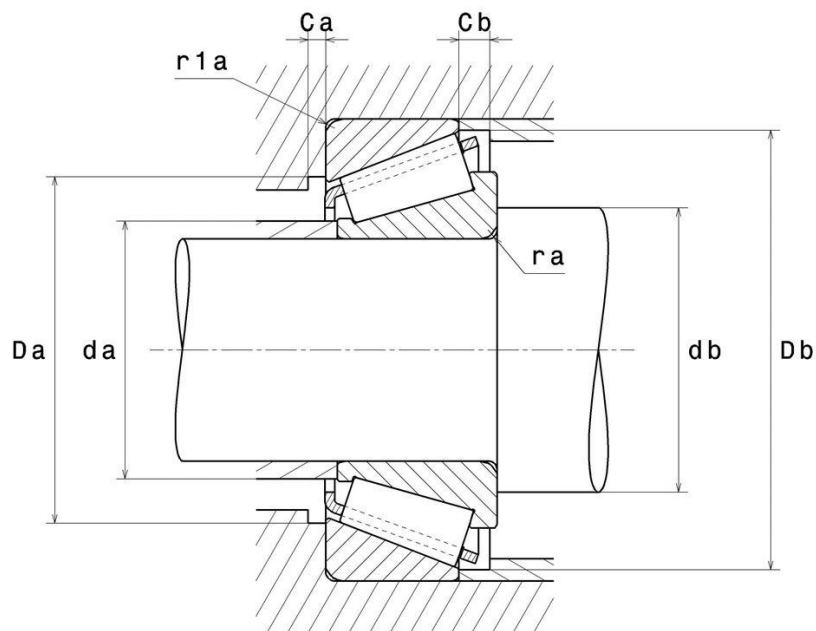


Roulement à rouleaux coniques, cage tôle

COMPOSITION DU KIT

LM.501349/310

VISUEL(S)

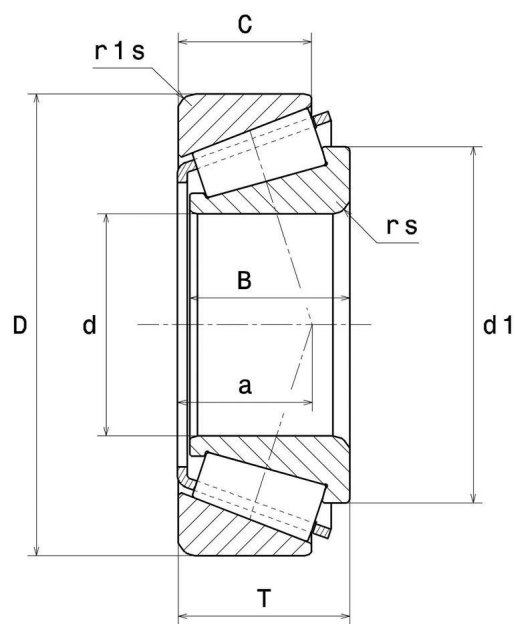


NTN Europe

1 rue des Usines · BP 2017 · 74010 Annecy Cedex · France · Tel. +33 (0)4 50 65 30 00
S.A. au capital de 322 639 919 € · RCS ANNECY B 325 821 072 · Id. Fiscale : FR 48 325 821 072
SIRET 325 821 072 00015 · Code APE 2815 Z · Code NACE 28.15

LM.501349/310

Roulements à rouleaux coniques, à 1 rangée



CARACTÉRISTIQUES

Largeur 1	19 mm
Diamètre extérieur 1	73 mm
Diamètre intérieur 1	41 mm
Poids	0,335 kg

ÉQUIVALENCES OE

Constructeur	Référence
Mercedes	0019806302 0079811305
Nissan	40215-C6000

VÉHICULES CONCERNÉS

Marque	Modèle	Génération	Date	Emplacement	Position
Mercedes	SERIE L	SERIE L I	09/1988 => 02/1996	Droit	Train avant
Mercedes	SPRINTER	SPRINTER I	02/1995 => 02/2006		
Mercedes	SPRINTER SERIES	SPRINTER SERIES	02/1995 => 02/2006		



NTN Europe

1 rue des Usines · BP 2017 · 74010 Annecy Cedex · France · Tel. +33 (0)4 50 65 30 00
S.A. au capital de 322 639 919 € · RCS ANNECY B 325 821 072 · Id. Fiscale : FR 48 325 821 072
SIRET 325 821 072 00015 · Code APE 2815 Z · Code NACE 28.15

VÉHICULES CONCERNÉS					
Marque	Modèle	Génération	Date	Emplacement	Position
Mercedes	T1	T1 I	06/1981 => 02/1996	Droit	Train avant
Mercedes	T1-400-SERIES	T1-400-SERIES	03/1982 => 01/1990	Gauche,Droit	Train avant
Mercedes	T1-400-SERIES	T1-400-SERIES	03/1982 => 02/1996	Droit,Gauche	Train avant
Nissan	PATROL	PATROL	11/1984 => 02/1989	Droit,Gauche	Train avant
Nissan	PATROL	PATROL	11/1984 => 02/1989	Gauche,Droit	Train avant
Nissan	PATROL	PATROL I	=>	Droit,Gauche	Train avant
Nissan	PATROL	PATROL I	11/1984 => 03/1996	Droit	Train avant
Nissan	PATROL	PATROL II	10/1997 => 07/2004	Droit,Gauche	Train avant
Nissan	PATROL	PATROL II	02/2000 => 03/2010	Gauche,Droit	Train avant
Nissan	PATROL	PATROL III	02/2000 => 03/2010	Gauche,Droit	Train avant

