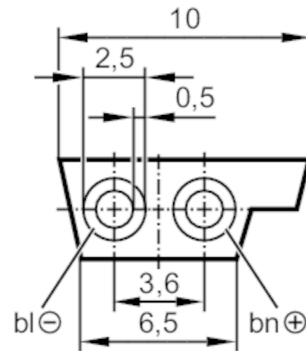


E74010



Câble plat AS-Interface

Flat cable 100 meter EPDM bk



Application

Caractéristique spécifique	Sans halogène
Version	pour utilisation de la technique de clipsage
Application	alimentation externe en tension 24 V

Données électriques

Tension d'alimentation [V]	24 DC
----------------------------	-------

Conditions d'utilisation

Température ambiante [°C]	-40...85
---------------------------	----------

Données mécaniques

Poids [g]	7104
-----------	------

Remarques

Remarques	100 m form supplied: coiled
Unité d'emballage	100 m

Raccordement électrique

Câble: 100 m, EPDM, Sans halogène, noir; 2 x 1,5 mm²