

FKC 2,5 HC/ 4-ST-5,08 - プリント基板用コネクタ



1942390

<https://www.phoenixcontact.com/jp/products/1942390>

このPDF文書に表示されているデータは当社のオンラインカタログから作成されたものです。全データはユーザーマニュアルに記載されています。ダウンロードの一般利用規約は有効です。



プリント基板用コネクタ、定格接続サイズ: 2.5 mm²、色: 緑、定格電流: 16 A、定格電圧 (III/2): 320 V、コンタクト表面: Sn、コンタクトタイプ: メス、電位の数: 4、列の数: 1、極数: 4、接続数: 4、製品ラインアップ: FKC 2,5 HC/..-ST、ピッチ: 5.08 mm、接続方式: Push-inスプリング接続方式、電線/プリント基板の接続方向: 0°、固定クリップ: - 固定クリップ、プラグインシステム: COMBICON MSTB 2,5 HC、嵌合ロック: なし、取付け方法: なし、梱包の種類: 段ボール梱包

特長

- ・プッシュイン式接続で配線時間の短縮、工具不要
- ・長期的に安定性のある接触力
- ・オレンジ色の開放ボタンでわかりやすい操作
- ・ダブルスプリングで温度および電圧変動時の安全性が向上
- ・狭いスペースでの設置にも最適: ドライバ操作と電線挿入が同一方向
- ・組み込みのテストオプションですばやく試験できて便利

販売用データ

アイテム番号	1942390
梱包単位	100 pc
最低注文数	100 pc
注記	受注生産 (返品不可)
セールスキー	*****
プロダクトキー	AACFBA
カタログのページ	ページ 494 (C-1-2013)
GTIN	4017918878290
1個あたりの重量 (梱包を含む)	7.277 g
1個あたりの重量 (梱包を含まない)	7.207 g
関税率	85366990
生産国	DE

技術データ

製品特性

製品ライン	プリント基板用コネクタ
製品シリーズ	FKC 2,5 HC/..-ST
製品ライン	COMBICON Connectors M
タイプ	標準
極数	4
ピッチ	5.08 mm
接続数	4
行の数	1
電位の数	4
取付けフランジ	なし

電気特性

特性

標準規格 I_N	16 A
定格電圧 U_N	320 V
接触抵抗	0.9 m Ω
定格電圧 (III/3)	320 V
定格サージ電圧 (III/3)	4 kV
定格電圧 (III/2)	320 V
定格サージ電圧 (III/2)	4 kV
定格電圧 (II/2)	630 V
定格サージ電圧 (II/2)	4 kV

接続データ

接続技術

タイプ	標準
コネクタシステム	COMBICON MSTB 2,5 HC
定格電線断面積	2.5 mm ²
コンタクトタイプ	メス

嵌合ロック

ロッキングタイプ	なし
取付けフランジ	なし

電線接続

接続方法	Push-inスプリング接続方式
電線/プリント基板の接続方向	0°
接続電線サイズ、単線	0.2 mm ² ... 2.5 mm ²
撚線接続断面積	0.2 mm ² ... 2.5 mm ²
接続電線断面積AWG	24 ... 12

FKC 2,5 HC/ 4-ST-5,08 - プリント基板用コネクタ



1942390

<https://www.phoenixcontact.com/jp/products/1942390>

接続電線断面積/燃線、棒端子あり、プラスチックスリーブなし	0.25 mm ² ... 2.5 mm ²
燃線接続断面積、フェルールあり、プラスチックスリーブあり	0.25 mm ² ... 2.5 mm ²
同じ断面積の燃線2本接続、TWINフェルール付き、プラスチックスリーブあり	0.5 mm ² ... 1.5 mm ²
シリンダーゲージ a x b / 径	2.8 mm x 2.0 mm / 2.0 mm
剥き線長さ	10 mm

絶縁スリーブなしフェルールの仕様

推奨圧着工具	1212034 CRIMPFOX 6
絶縁カラーなしフェルール、DIN 46228-1に準拠	断面積 : 0.5 mm ² ; 長さ: 8 mm ... 10 mm
	断面積 : 0.75 mm ² ; 長さ: 8 mm ... 10 mm
	断面積 : 1 mm ² ; 長さ: 8 mm ... 10 mm
	断面積 : 1.5 mm ² ; 長さ: 8 mm ... 10 mm
	断面積 : 2.5 mm ² ; 長さ: 10 mm

絶縁スリーブ付きフェルールの仕様

推奨圧着工具	1212034 CRIMPFOX 6
絶縁カラー付きフェルール、DIN 46228-4に準拠	断面積 : 0.5 mm ² ; 長さ: 8 mm ... 10 mm
	断面積 : 0.75 mm ² ; 長さ: 8 mm ... 10 mm
	断面積 : 1 mm ² ; 長さ: 8 mm ... 10 mm
	断面積 : 1.5 mm ² ; 長さ: 8 mm ... 10 mm
	断面積 : 2.5 mm ² ; 長さ: 10 mm

材料仕様

材質のデータ - コンタクト先

注記	WEEE / RoHS準拠、ウィスカフリー、IEC 60068-2-82/JEDEC JESD 201準拠
コンタクト材質	銅合金
表面特性	溶融すずめっき
金属表面接続ポイント (仕上)	すず (4 - 8 μm Sn)
金属表面処理 コンタクト部 (仕上)	すず (4 - 8 μm Sn)

材質のデータ -ハウジング

色 (ハウジング)	緑 (6021)
絶縁材質	PA
絶縁材質グループ	I
CTI、IEC 60112準拠	600
UL94難燃性クラス	V0
EN 60695-2-12準拠で白熱ワイヤー可燃性指標 GWFI	850
EN 60695-2-13準拠で白熱ワイヤー点火温度 GWIT	775
EN 60695-10-2準拠のボールプレッシャー試験の温度	125 °C

材質データ - 操作部

色 (作動部品)	オレンジ (2003)
絶縁材質	PBT
絶縁材質グループ	I

FKC 2,5 HC/ 4-ST-5,08 - プリント基板用コネクタ

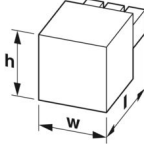


1942390

<https://www.phoenixcontact.com/jp/products/1942390>

CTI、IEC 60112準拠	600
UL94難燃性クラス	V0

寸法

外形寸法	
ピッチ	5.08 mm
幅 [w]	20.94 mm
高さ [h]	15 mm
長さ [l]	25.73 mm

注記

概要	IEC 61984によりCOMBICONコネクタは活線挿抜が禁止されています(COC)。使用中、通電している場合はプラグの挿抜をすることはできません。
----	---

機械的試験

電線接続

仕様	IEC 60999-1:1999-11
試験結果	試験合格

電線の損傷とゆるみ試験

仕様	IEC 60999-1:1999-11
試験結果	試験合格

接続/断路を繰り返す

仕様	IEC 60999-1:1999-11
試験結果	試験合格

引張試験

仕様	IEC 60999-1:1999-11
接続電線サイズ/電線の種類/引張強度設定値/実数値	0.2 mm ² / 単線 / > 10 N
	0.2 mm ² / フレキシブル / > 10 N
	2.5 mm ² / 単線 / > 50 N
	2.5 mm ² / フレキシブル / > 50 N

挿抜力

仕様	IEC 60512-13-2:2006-02
試験結果	試験合格
サイクル数	50
極あたりの挿入力 (近似)	6 N
極あたりの抜取り強度 (近似)	5 N

FKC 2,5 HC/ 4-ST-5,08 - プリント基板用コネクタ



1942390

<https://www.phoenixcontact.com/jp/products/1942390>

印字の耐性

仕様	IEC 60068-2-70:1995-12
試験結果	試験合格

誤嵌合

仕様	IEC 60512-13-5:2006-02
試験結果	試験合格

目視検査

仕様	IEC 60512-1-1:2002-02
試験結果	試験合格

寸法確認

仕様	IEC 60512-1-2:2002-02
試験結果	試験合格

環境条件と実際の条件

振動試験

仕様	IEC 60068-2-6:2007-12
周波数	10 - 150 - 10 Hz
スイープ速度	1オクターブ/最小
振幅	0.35 mm (10 Hz ... 60.1 Hz)
加速	5g (60.1 Hz ... 150 Hz)
各軸のテスト時間	2.5 h
試験方向	X、Y、Z軸

耐久試験

仕様	IEC 60512-9-1:2010-03
海面位のインパルス耐電圧	4.8 kV
接触抵抗 R_1	0.9 m Ω
接触抵抗 R_2	1.1 m Ω
挿抜回数	50
絶縁抵抗、隣接する極	> 5 M Ω

環境試験

仕様	ISO 6988:1985-02
腐食負荷	300 dm ³ 中0.2 dm ³ SO ₂ /40 °C/1サイクル
熱ストレス	100 °C/168 h
商用周波耐電圧	2.21 kV

周囲条件

周囲温度 (作動時)	-40 °C ... 100 °C (ディレーティング曲線による)
周囲温度 (保管時/運搬時)	-40 °C ... 70 °C
相対湿度 (保管時/運搬時)	30 % ... 70 %
周囲温度 (配線時)	-5 °C ... 100 °C

電気試験

温度試験 | 試験グループC

仕様	IEC 60512-5-1:2002-02
試験した極数	12

絶縁抵抗

仕様	IEC 60512-3-1:2002-02
絶縁抵抗、隣接する極	> 5 MΩ

空間距離と沿面距離 |

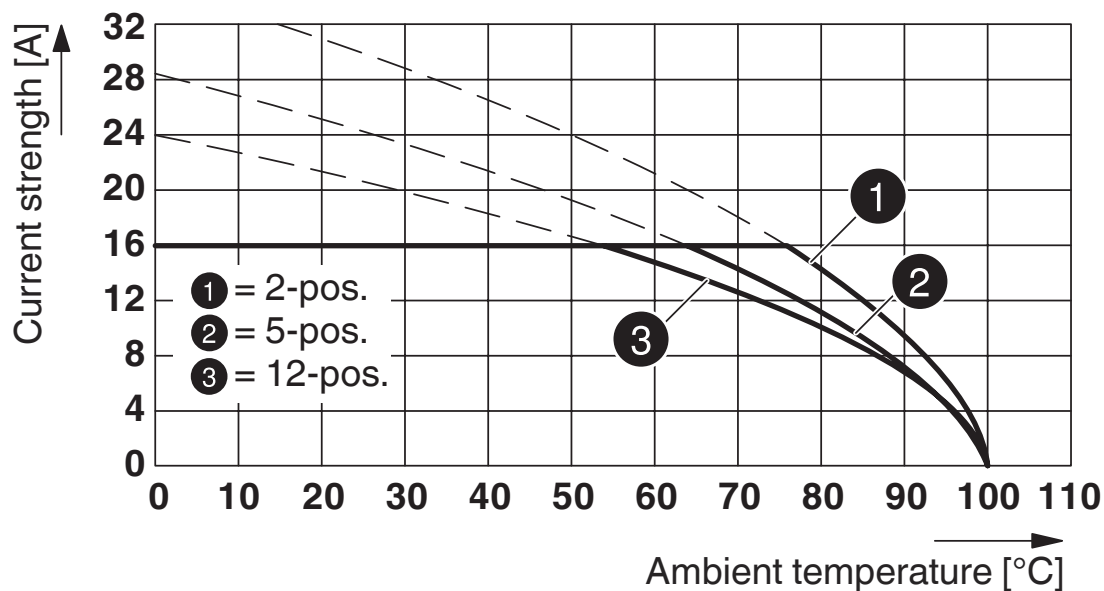
仕様	IEC 60664-1:2007-04
絶縁材質グループ	I
比較トラッキング指数 (IEC 60112)	CTI 600
定格絶縁電圧 (III/3)	320 V
定格サージ電圧 (III/3)	4 kV
最小空間距離 - 不平等電界 (III/3)	3 mm
最小沿面距離 (III/3)	4 mm
定格絶縁電圧 (III/2)	320 V
定格サージ電圧 (III/2)	4 kV
最小空間距離 - 不平等電界 (III/2)	3 mm
最小沿面距離 (III/2)	3 mm
定格絶縁電圧 (II/2)	630 V
定格サージ電圧 (II/2)	4 kV
最小空間距離 - 不平等電界 (II/2)	3 mm
最小沿面距離 (II/2)	3.2 mm

梱包仕様

梱包の種類	段ボール梱包
-------	--------

図面

☒



型式 : FKC 2,5 HC/...-ST-5,08とMSTBVA 2,5 HC/...-G-5,08の組合せ

☒



型式 : FKC 2,5 HC/...-ST-5,08とMSTBA 2,5 HC/...-G-5,08の組合せ

FKC 2,5 HC/ 4-ST-5,08 - プリント基板用コネクタ




1942390

<https://www.phoenixcontact.com/jp/products/1942390>

認証

☞ To download certificates, visit the product detail page: <https://www.phoenixcontact.com/jp/products/1942390>

 cULus認証済み 認証ID: E60425-19931011				
	定格電圧 U_N	定格電流 I_N	適合線サイズAWG	適合線サイズ mm ²
使用グループ B				
標準	300 V	16 A	26 - 12	-
使用グループ D				
標準	300 V	10 A	26 - 12	-
代替1	150 V	15 A	26 - 12	-

 VDE認証図面 認証ID: 40050079				
	定格電圧 U_N	定格電流 I_N	適合線サイズAWG	適合線サイズ mm ²
	250 V	16 A	-	0.2 - 2.5

FKC 2,5 HC/ 4-ST-5,08 - プリント基板用コネクタ



1942390

<https://www.phoenixcontact.com/jp/products/1942390>

分類

ECLASS

ECLASS-12.0	27460202
ECLASS-13.0	27460202

ETIM

ETIM 9.0	EC002638
----------	----------

UNSPSC

UNSPSC 21.0	39121400
-------------	----------

FKC 2,5 HC/ 4-ST-5,08 - プリント基板用コネクタ



1942390

<https://www.phoenixcontact.com/jp/products/1942390>

Environmental product compliance

EU RoHS

既知の範囲で免責が生じます

はい, 免除なし

China RoHS

Environment friendly use period (EFUP)

EFUP-E

制限値以上の有害物質がない

EU REACH SVHC

REACH 認可対象候補物質に関する注 (CAS-NO)

0.1 wt% を超える物質なし

Phoenix Contact 2025 © - all rights reserved

<https://www.phoenixcontact.com>

フエニックス・コンタクト株式会社

〒222-0033 神奈川県横浜市港北区新横浜1-7-9 友泉新横浜一丁目ビル6階

info@phoenixcontact.co.jp