

CARACTERISTIQUES

- Composé de matériaux durable, résistants et thermoplastiques non CMS
- Fixations invisibles
- Finition noire mate professionnelle
- Dimensions : 107 x 40,5 x 20 mm
- Les centres de fixation sont espacés de 94 mm
- Inserts filetés en laiton pour la fixation avec des vis par le dessous
- Facile à nettoyer et à entretenir

Poignée de tiroir à fixations scellées en plastique noir mat de RS Pro, 107 mm

RS code commande 456-551



Les produits homologués par RS vous apportent des pièces de qualité professionnelle dans toutes les catégories de produits. Notre gamme de produits a été testée par des ingénieurs et fournit une qualité comparable aux plus grandes marques sans avoir à payer un prix élevé.

Description du produit

Les poignées de tiroir en nylon renforcé de notre marque RS PRO comprennent également de la fibre de verre et des inserts filetés en laiton. Nos poignées de tiroir, pièces de quincaillerie pour portes, sont généralement fixées à la surface externe d'un tiroir, d'une armoire ou d'un placard, et permettent à l'utilisateur d'ouvrir et de fermer facilement la porte ou le tiroir afin d'accéder à son contenu.

Caractéristiques

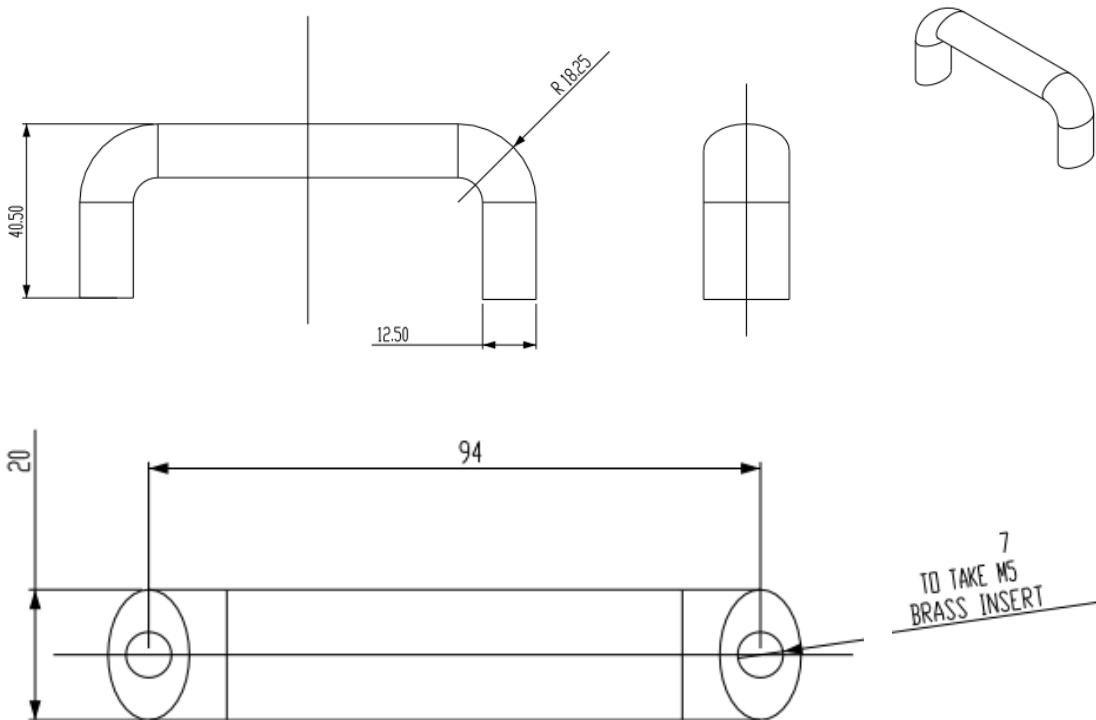
Matériau	Plastique
Finition	Mat
Fixations invisibles	Oui
Couleur	Noir
Matériau de l'insert	Laiton
Application	Les poignées de tiroir peuvent être utilisées sur les deux tiroirs Portes de placard

Spécifications mécaniques

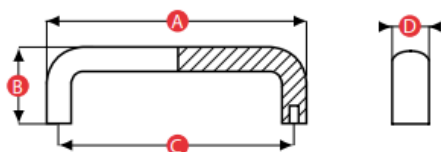
Longueur	107mm
Hauteur	40.5 mm
Largeur	20mm
Centres de fixation	94mm
Type de filetage	M5
Poids	42.9g

Homologations

Conformité/certifications	2011/65/EU et 2015/863
----------------------------------	------------------------



Bridge Handle Model 07 - Nylon - Concealed



PATTERN	PART NO.	A	B	C	D	THREAD SIZE	WEIGHT (g)
65094	456551	107	40.5	94	20	M5	42.9
65117	456557	134	50	117	25	M6	84.5
65120	456563	137	50	120	25	M6	86.5
65132	456529	148	50	132	25	M6	92.5
65150	456513	168	58	150	29	M8	128.1
65179	456523	197	58	179	29	M8	286.0

Material: 15% glass filled nylon (PA6)
Insert Material: Brass
Standard Colour: Black
Available colours: A wide range of RAL colours can be produced
 - MOQs apply

All dimensions are in mm (unless otherwise stated) and are approximate. All weights are in grams and are approximate.