

操作器

71-
612.0

分销方
Rs-online



<https://rs-online.eao.com/component/71-612.0/...>

您的产品:



71-612.0 操作器

安装

安装类型: 面板安装

操作

灯罩发光: 发光

电气特性

开关电压和电流:

| | | |
|--------------------------------|---------|---------|
| 开关额定 AC $\cos\phi$ 0.7 ... 0.8 | | |
| 电压 | 250 VAC | |
| 电流 | 3 A | |
| 开关额定 DC | | |
| 电压 | 24 VDC | 250 VDC |
| 电流 | 3 A | 0.5 A |

耐冲击电压: 2500 VAC, 50 Hz, 1 min., 根据 DIN / IEC 60512-2 所有端子和地之间

建议的最小工作参数:

| | |
|----|----------|
| 电压 | 5 VAC/DC |
| 电流 | 10 mA |

机械特性

开关动作: 自锁

开关系统: 自洁, 双断快动开关系统 每个元件1个常闭1个常开

机械寿命: 1 百万次

操作力: 3 N ... 7 N

操作行程: 约 3 mm

拧紧力矩: 固定 最大 0.5 Nm

重量: 0.005 kg

环境条件

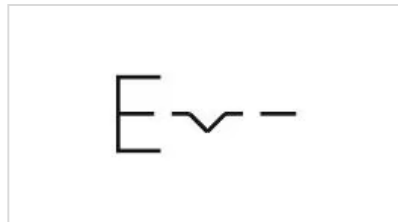
| | |
|--------------|--|
| IP保护: | 正面为IP65 |
| 工作温度: | - 25 °C ... + 55 °C |
| 储存温度: | - 40 °C ... + 85 °C |
| 抗冲击能力: | 最大 500 m/s ² , 脉宽 11 ms, 3轴,根据 (半正弦曲线 EN/EC 60068-2-27) |
| 耐振动能力: | 最大 100 m / s ² , 从10赫兹...500赫兹, (正弦波EN IEC 60068-2-6) 。 |
| 耐候性: | 恒温, 56 d, + 40 °C/93 %相对湿度, 根据 EN IEC 60068-2-78 |

证书

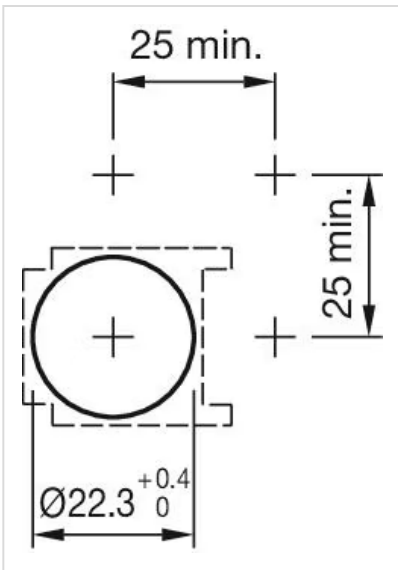
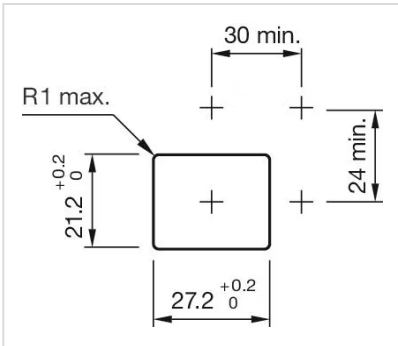
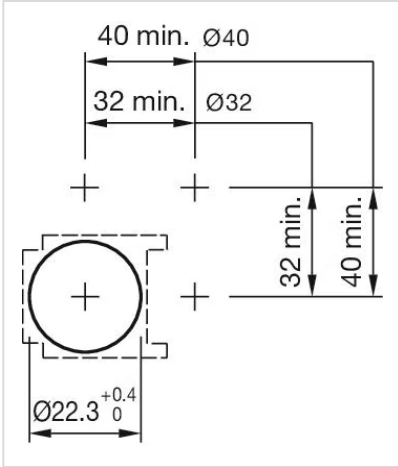
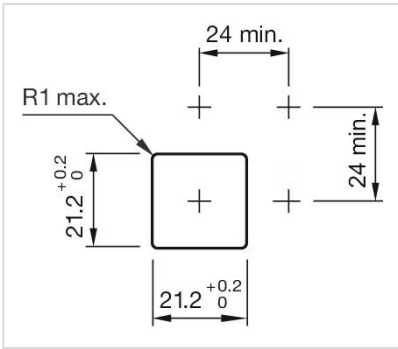
| | |
|---------------|---|
| 符合标准: | CE, UKCA, 2011 / 65 / EC (RoHS), 2014 / 35 / EU (LVD) |
| REACH: | REACH compliant |
| RoHS: | RoHS compliant |

其他

| | |
|-------|-----------------------------------|
| 简述: | 操作器, 发光, 自锁 |
| 外壳颜色: | 黑色 |
| 外壳材质: | 塑料,根据 UL 94 V0 |
| 产品属性: | 前板安装孔的间距必须与印刷电路板孔 ϕ 3.5 mm一致 |
| 提示: | 前板安装孔的间距必须与印刷电路板孔 ϕ 3.5 mm一致 |
| 接线图: | |



安装开孔:



外形尺寸:

