

Typ RI 58-D

Inkrementale Drehgeber mit Hohlwelle



- flexibles Hohlwellenkonzept bis Ø 14 mm
- kurze Baulänge
- einfache Installation durch Klemmwelle oder Endwelle
- Anwendung z. B.:
 - Stellantriebe
 - Längenmeßmaschinen
 - Motoren
- Betriebstemperatur bis 100°C (RI 58 TD)

Strichzahl

RI 58-D	1 / 2 / 3 / 4 / 5 / 10 / 20 / 25 / 29 / 30 / 35 / 40 / 45 / 50 / 60 / 64 / 70 / 72 / 80 / 100 / 117 / 120 / 125 / 128 / 136 / 144 / 150 / 180 / 200 / 226 / 230 / 250 / 256 / 280 / 300 / 314 / 350 / 356 / 360 / 375 / 400 / 460 / 480 / 500 / 512 / 600 / 625 / 720 / 889 / 900 / 942 / 1000 / 1024 / 1250 / 1270 / 1500 / 1600 / 1800 / 1885 / 2000 / 2048 / 2500 / 3000 / 3400 / 3480 / 3600 / 3925 / 4000 / 4096 / 5000
RI 58 TD	(Hochtemperatur) wie oben, jedoch nur im Bereich 4...2500 Weitere Strichzahlen auf Anfrage

Technische Daten

mechanisch

Befestigung	Synchroflansch mit Klemmwelle oder Endwelle
Wellendurchmesser	10 mm-Hohlwelle 12 mm-Hohlwelle 14 mm-Hohlwelle (nicht durchgehend) gefordertes Maß der Montagewelle: Ø 10 mm, Toleranz g8 (-0,005...-0,027 mm) Ø 12/14 mm, Toleranz g8 (-0,006...-0,033 mm)
Drehzahl	max. 6000 min ⁻¹
Drehmoment	≤ 1 Ncm bei durchgehender Welle ≤ 1,7 Ncm bei nicht durchgehender Welle
Trägheitsmoment	ca. 35 gcm ² (Klemmwelle, nicht durchgehend) ca. 20 gcm ² (Endwelle) ca. 60 gcm ² (Klemmwelle, durchgehend)
Schutzart (EN 60529)	Gehäuse IP 65, Welleneingang IP 64
Betriebstemperatur	-10 ... +70 °C, Option: -25 ... +100°C
Lagertemperatur	-25 ... +85 °C
Schwingfestigkeit (IEC 68-2-6)	10 g = 100 m/s ² (10 ... 2000 Hz)
Schockfestigkeit (IEC 68-2-27)	100 g = 1000 m/s ² (6 ms)
Anschlußart radial	1,5 m Kabel* oder Flanschdose
Gehäuse	Aluminium
Gewicht	ca. 170 g

* Andere Kabellängen auf Anfrage

Typ RI 58-D

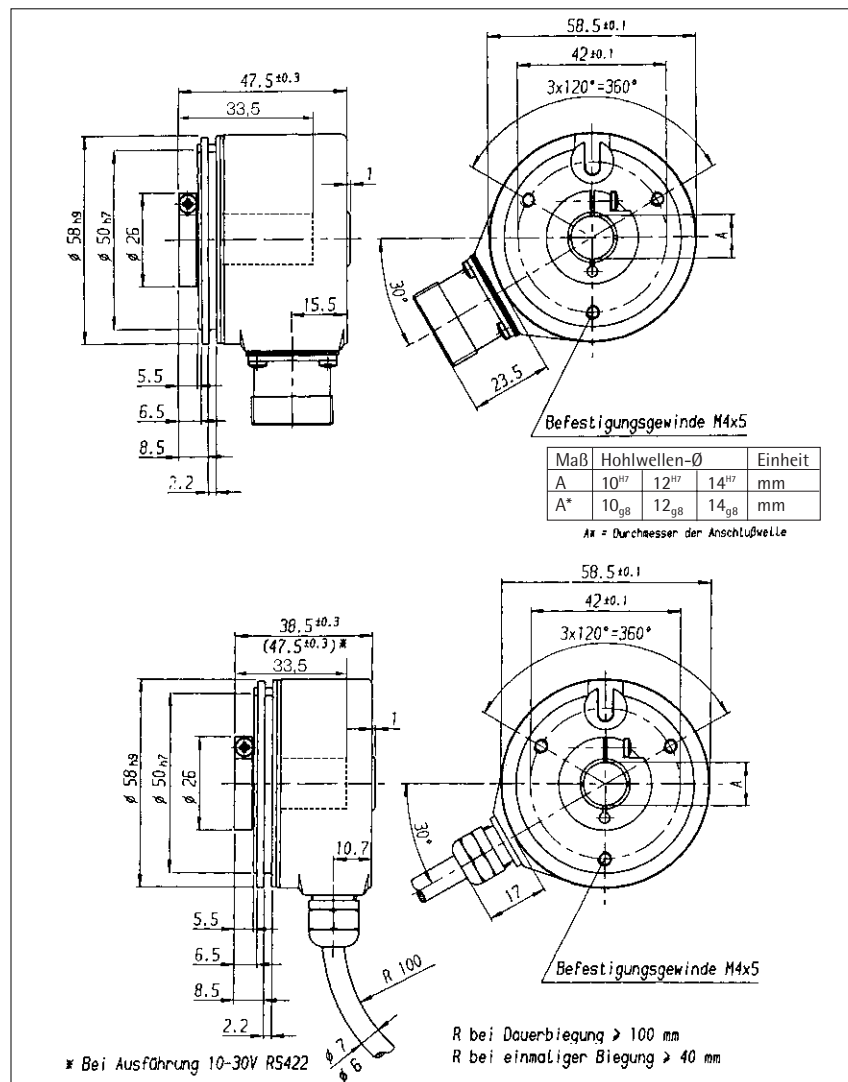
Technische Daten

elektrisch

Allgemeine Auslegung	gemäß DIN VDE 0160, Schutzklasse III, Verschmutzungsgrad 2, Überspannungskategorie II		
Versorgungsspannung (SELV)	bei RS 422 + Sense (T):	5 VDC \pm 10 %	
	bei RS 422 + Alarm (R):	5 VDC \pm 10 % oder 10 ... 30 VDC ¹⁾	
	bei Gegentakt (K, I):	10 ... 30 VDC ¹⁾	
Stromaufnahme	40 mA (5 VDC), 60 mA (10 VDC), 30 mA (24 VDC)		
Standard-Ausgangsvarianten ²⁾	RS 422 (R):	A, B, N, \bar{A} , \bar{B} , \bar{N} , Alarm	
	RS 422 (T):	A, B, N, \bar{A} , \bar{B} , \bar{N} , Sense	
	Gegentakt (K):	A, B, N, Alarm	
	Gegentakt antivalent (I):	A, B, N, \bar{A} , \bar{B} , \bar{N} , Alarm	
1) Verpolschutz bei Versorgungsspannung 10...30 VDC			
2) Ausgangs-Beschreibung und technische Daten siehe Kapitel „Ausgänge“			

Maßzeichnung

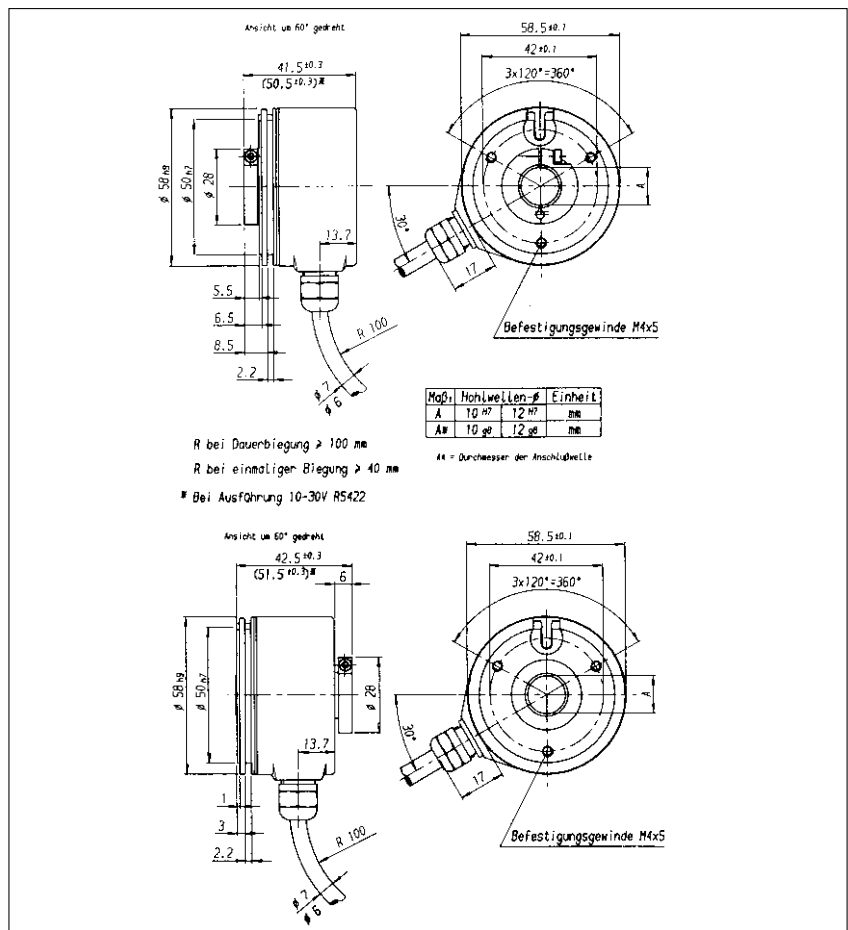
Befestigung = F: Klemmwelle, nicht durchgehend



Typ RI 58-D

Maßzeichnung

Befestigung = D: Klemmwelle, durchgehend

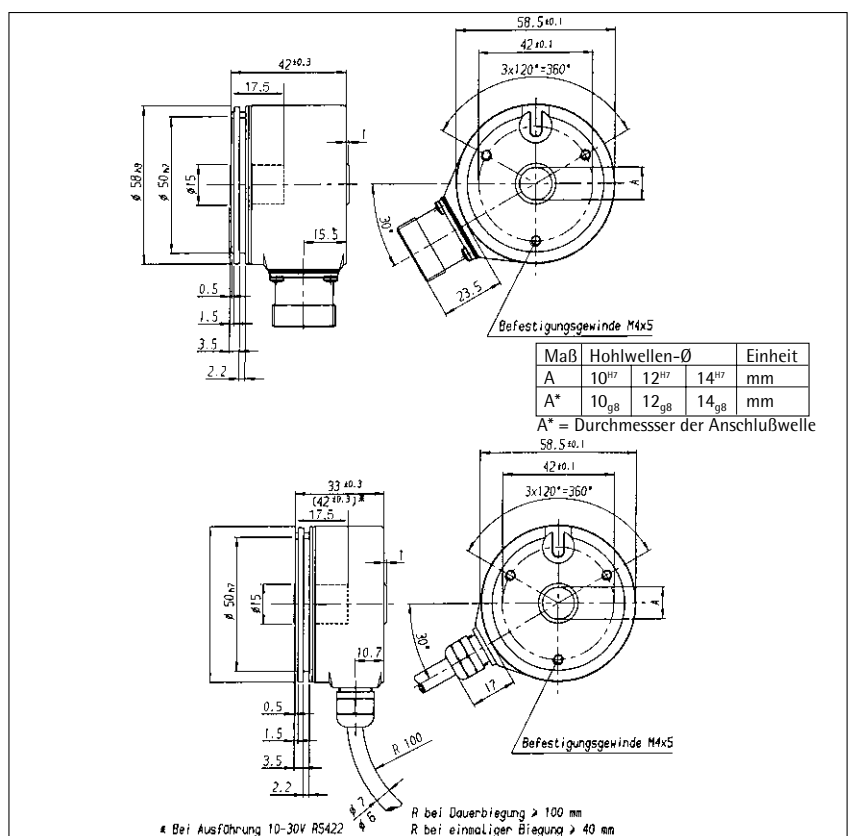


Optional:

Klemmring hinten auf Anfrage

Maßzeichnung

Befestigung = E: Endwelle, nicht durchgehend

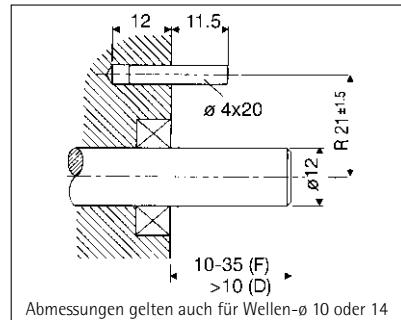


Typ RI 58-D

Montagehinweis

Um einen axialen und radialen Wellenversatz ausgleichen zu können, darf der Drehgeberflansch nicht starr befestigt werden.

Fixieren Sie den Flansch über eine Statorkupplung (z. B. Federblech) als Drehmomentstütze (siehe auch Zubehör) oder über einen Zylinderstift:



Befestigung = D, F (Klemmwelle)

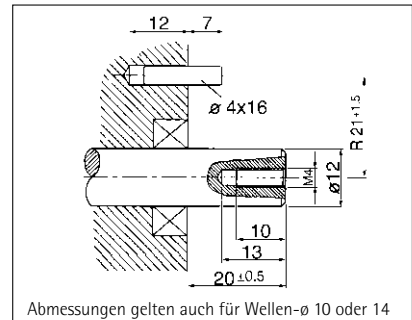
Vorbereitungen am Antriebsgehäuse ¹⁾

(alle Varianten):

Am Antriebsgehäuse muß ein Zylinderstift angebracht sein (Durchmesser 4x16 bzw. 4x20, DIN 6325).

Er dient als Drehmomentstütze.

1) oder als Option: Statorkupplung als Drehmomentstütze



Befestigung = E (Endwelle)

Vorbereitungen an der Antriebswelle

(nur Befestigung = E):

Die Antriebswelle muß eine Gewindebohrung im Maß M 4x10 haben:

Diese Bohrung nimmt die Befestigungsschraube des Drehgebers auf.

Anschlußbelegung Kabel PVC

		Ausgangsschaltung		
Kabel PVC	RS 422	RS 422	Gegentakt (K)	Gegentakt antivalent (I)
Farbe	+ Sense (T)	+ Alarm (R)		
weiß	Kanal A	Kanal A	Kanal A	Kanal A
weiß/braun	Kanal \bar{A}	Kanal \bar{A}		Kanal \bar{A}
grün	Kanal B	Kanal B	Kanal B	Kanal B
grün/braun	Kanal \bar{B}	Kanal \bar{B}		Kanal \bar{B}
gelb	Kanal N	Kanal N	Kanal N	Kanal N
gelb/braun	Kanal \bar{N}	Kanal \bar{N}		Kanal \bar{N}
gelb/schwarz	Sense GND	Alarm	Alarm	Alarm
gelb/rot	Sense V _{CC}	Sense V _{CC}		Sense V _{CC}
rot	5 V DC=	5/10...30 V DC=	10...30 V DC=	10...30 V DC=
schwarz	GND	GND	GND	GND
Kabelschirm ¹⁾	Kabelschirm ¹⁾	Kabelschirm ¹⁾	Kabelschirm ¹⁾	Kabelschirm ¹⁾

1) mit dem Gebergehäuse verbunden

Anschlußbelegung Kabel TPE

		Ausgangsschaltung		
Kabel TPE	RS 422	RS 422	Gegentakt (K)	Gegentakt antivalent (I)
Farbe	+ Sense (T)	+ Alarm (R)		
braun	Kanal A	Kanal A	Kanal A	Kanal A
grün	Kanal \bar{A}	Kanal \bar{A}		Kanal \bar{A}
grau	Kanal B	Kanal B	Kanal B	Kanal B
rosa	Kanal \bar{B}	Kanal \bar{B}		Kanal \bar{B}
rot	Kanal N	Kanal N	Kanal N	Kanal N
schwarz	Kanal \bar{N}	Kanal \bar{N}		Kanal \bar{N}
violett (weiß) ²⁾	Sense GND	Alarm	Alarm	Alarm
blau	Sense V _{CC}	Sense V _{CC}		Sense V _{CC}
braun/grün	5 V DC=	5/10...30 V DC=	10...30 V DC=	10...30 V DC=
weiß/grün	GND	GND	GND	GND
Kabelschirm ¹⁾	Kabelschirm ¹⁾	Kabelschirm ¹⁾	Kabelschirm ¹⁾	Kabelschirm ¹⁾

1) mit dem Gebergehäuse verbunden

2) weiß bei Ausführung Sense (T)

Typ RI 58-D

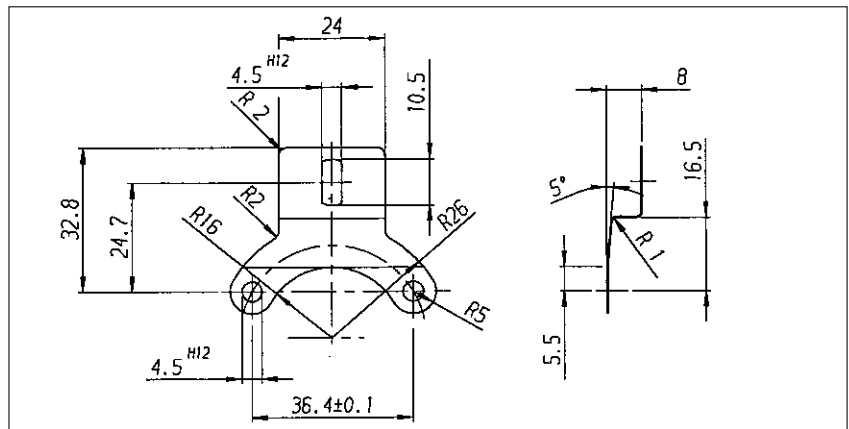
Anschlußbelegung Flanschdose (CONIN)

Pin	RS 422 + Sense (T)	RS 422 + Alarm (R)	Gegentakt (K)	Gegentakt antivalent (I)
1	Kanal B̄	Kanal B	N.C.	Kanal B̄
2	Sense V _{CC}	Sense V _{CC}	N.C.	Sense V _{CC}
3	Kanal N	Kanal N	Kanal N	Kanal N
4	Kanal N̄	Kanal N̄	N.C.	Kanal N̄
5	Kanal A	Kanal A	Kanal A	Kanal A
6	Kanal Ā	Kanal Ā	N.C.	Kanal Ā
7	N.C.	Alarm	Alarm	Alarm
8	Kanal B	Kanal B	Kanal B	Kanal B
9	N.C.*	N.C.*	N.C.*	N.C.*
10	GND	GND	GND	GND
11	Sense GND	N.C.	N.C.	N.C.
12	5 V DC=	5/10 ... 30 V DC=	10 ... 30 V DC=	10 ... 30 V DC=

* Schirm bei Ausführung Kabel mit CONIN-Stecker

Zubehör

Stator-Kupplung als Drehmomentstütze, Art. Nr. 1 531 162



Bestellangaben

-D Hohlwelle	Versorgungsspannung	Befestigung	Wellendurchmesser
TD Hohlwelle 100° C	A 5 VDC	Synchroflansch mit	2 10 mm
	E 10 ... 30 VDC	E Endwelle ¹⁾	7 12 mm
		F Klemmwelle ¹⁾	9 14 mm ³⁾
		D Klemmwelle ²⁾	

R I 5 8		/									
----------------	--	---	--	--	--	--	--	--	--	--	--

Strichzahl	Ausgang	Anschlußart
1 ... 5000	K Gegentakt	B PVC-Kabel radial
Schutzart	T RS 422 + Sense	F TPE-Kabel radial
3 IP 64 ²⁾	RRS 422 + Alarm	D CONIN-Flanschdose radial, rechtsdrehend ³⁾
4 IP 64 ¹⁾	I Gegentakt antivalent	H CONIN-Flanschdose radial, linksdrehend ³⁾

1) Befestigung E, F: nicht durchgehend (Sackloch), mit Schutzart Code 4

2) durchgehend mit Schutzart Code 3, nur mit Anschlußart Kabel

3) nur mit Befestigung E oder F (nicht durchgehend)

Type RI 58-D

Incremental Shaft Encoders with Hollow Shaft



- Flexible hollow shaft design up to diameter 14 mm
- Short overall length
- Easy installation by means of clamping shaft or blind shaft
- Application e.g.:
 - actuators
 - length measuring machines
 - motors
- Operating temperature up to 100 °C (RI 58 TD)

Number of pulses

RI 58-D	1 / 2 / 3 / 4 / 5 / 10 / 20 / 25 / 29 / 30 / 35 / 40 / 45 / 50 / 60 / 64 / 70 / 72 / 80 / 100 / 117 / 120 / 125 / 128 / 136 / 144 / 150 / 160 / 180 / 200 / 226 / 230 / 250 / 256 / 280 / 300 / 314 / 350 / 360 / 375 / 400 / 460 / 480 / 500 / 512 / 600 / 625 / 720 / 889 / 900 / 942 / 1000 / 1024 / 1250 / 1270 / 1500 / 1600 / 1800 / 1885 / 2000 / 2048 / 2400 / 2500 / 3000 / 3400 / 3480 / 3600 / 3925 / 4000 / 4096 / 5000
RI 58 TD	(high temperature); As above, but only within the range 4...2,500 Other numbers of pulses available on request

Technical data

mechanical

Mounting	synchro flange with clamping shaft or blind shaft
Shaft diameter	hollow shaft 10 mm hollow shaft 12 mm hollow shaft 14 mm (not through) required dimension of mounting shaft: Ø 10 mm, tolerance g8 (-0.005...-0.027 mm) Ø 12/14 mm, tolerance g8 (-0.006...-0.033 mm)
Absolute maximum speed	max. 6,000 RPM
Torque	≤ 1 Ncm with through shaft ≤ 1.7 Ncm with blind shaft
Moment of inertia	approx. 35 gcm ² (clamping shaft) approx. 20 gcm ² (blind shaft)
Protection class (EN 60529)	Housing IP 65, bearings IP 64
Operating temperature	-10 ... +70 °C, Option: -25 ... +100°C
Storage temperature	-25 ... +85 °C
Vibration proof (IEC 68-2-6)	10 g = 100 m/s ² (10 ... 2,000 Hz)
Shock resistance (IEC 68-2-27)	100 g = 1,000 m/s ² (6 ms)
Type of connection radial	1.5 m cable** or connector
Housing	aluminium
Weight	170 g approx.

** Other cable length on request

Type RI 58-D

Technical data

electrical

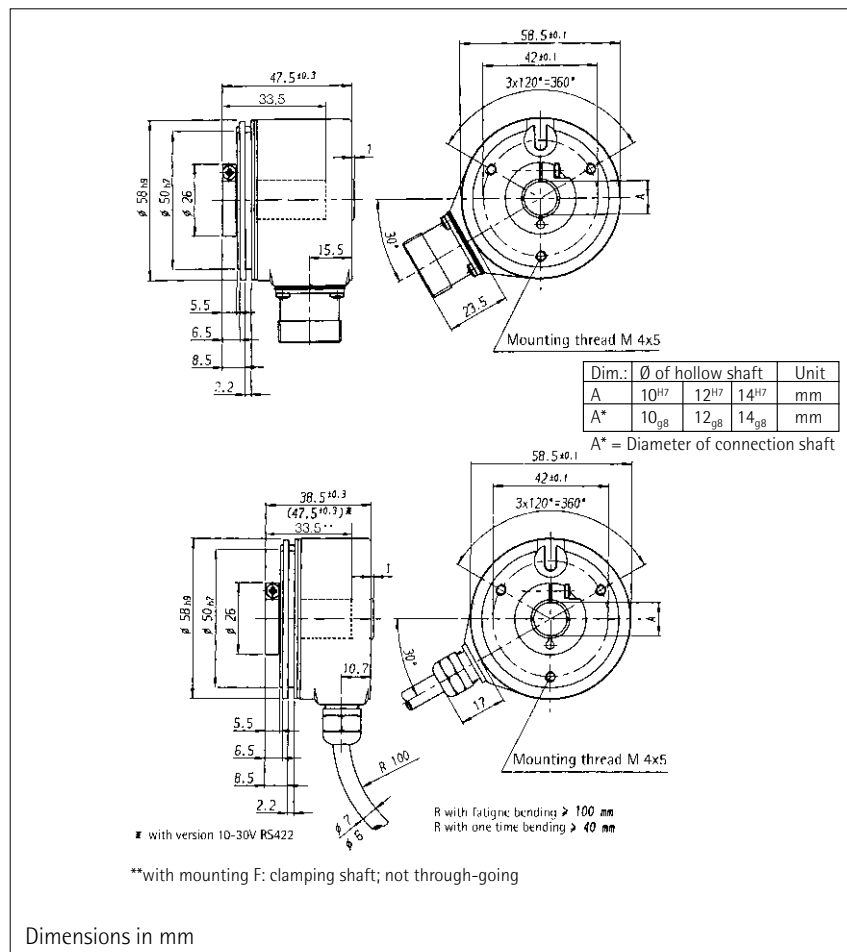
General design	as per DIN VDE 0160, protection class III, contamination level 2, overvoltage class II	
Supply voltage (SELV)	with RS 422 + Sense (T):	5 VDC \pm 10 %
	with RS 422 + Alarm (R):	5 VDC \pm 10 % oder 10 ... 30 VDC ¹⁾
	with push-pull (K, I):	10 ... 30 VDC ¹⁾
Power consumption	40 mA (5 VDC), 60 mA (10 VDC), 30 mA (24 VDC)	
Standard-Output versions ²⁾	RS 422 (R):	A, B, N, \bar{A} , \bar{B} , \bar{N} , Alarm
	RS 422 (T):	A, B, N, \bar{A} , \bar{B} , \bar{N} , Sense
	push-pull (K):	A, B, N, Alarm
	push-pull complementary (I):	A, B, N, \bar{A} , \bar{B} , \bar{N} , Alarm

1) Pole protection with supply voltage 10...30 VDC
2) Output description and technical data see section „Output“.

Dimensioned drawing

Mounting = F:

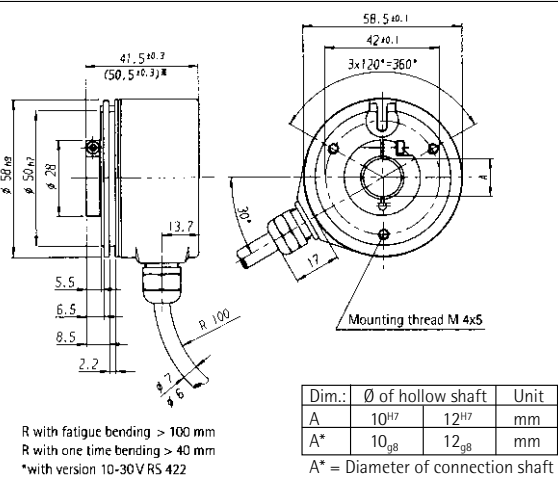
blind shaft with clamping ring



Type RI 58-D

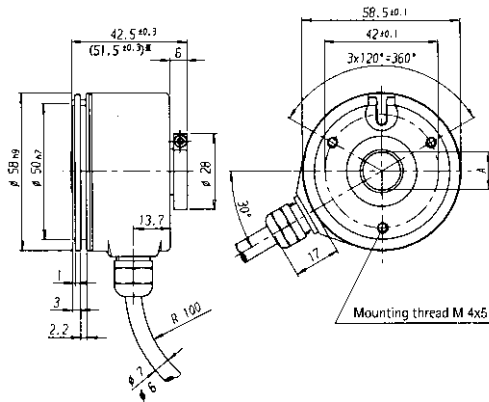
Dimensioned drawing

Mounting = D:
through shaft with clamping ring



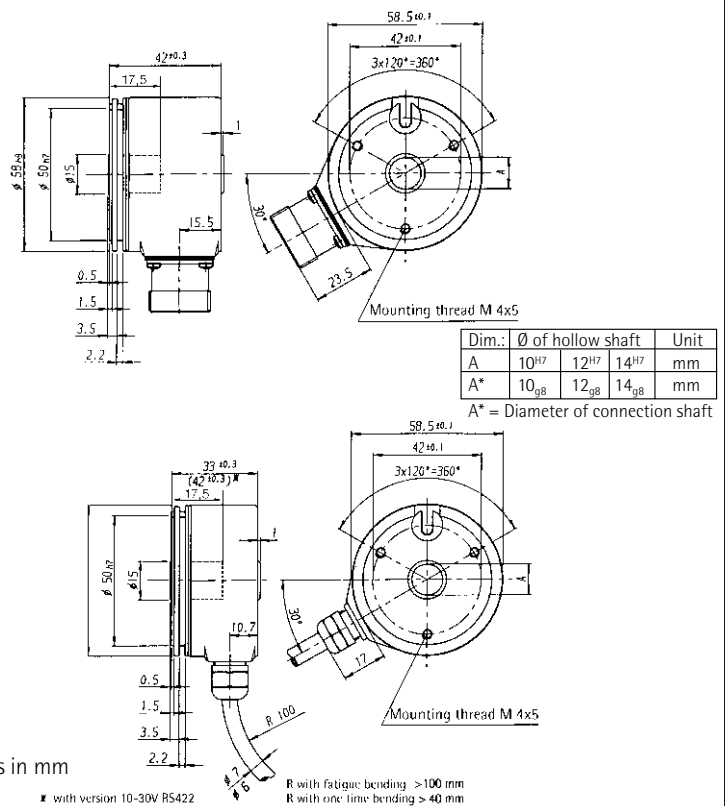
Option:

Clamping ring at rear on request



Dimensioned drawing

Mounting of version E, blind shaft
(no through shaft)

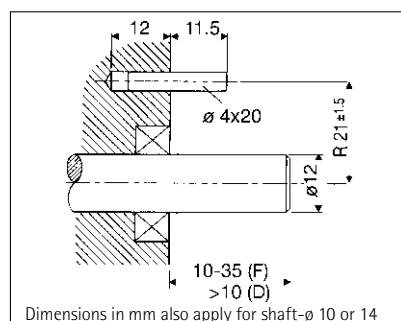


Type RI 58-D

Mounting Necessities

In order to be able to compensate an axial and radial misalignment of the shaft, the encoder flange must not be fixed rigidly.

Fix the flanges by means of a stator coupling (e.g. spring plate) as torque support (see "Accessories") or by means of a cylindrical pin:



Dimensions in mm also apply for shaft- \varnothing 10 or 14

Mounting D, F (Clamping shaft)

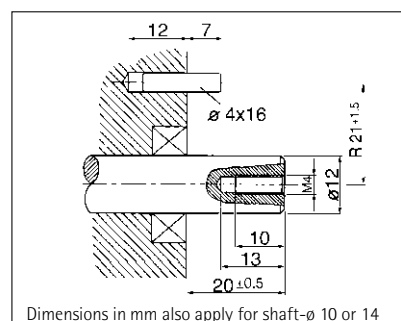
Preparation of the machine flange¹⁾

(all mounting versions):

In the machine flange a straight pin must be installed (diameter 4x16 resp. 4x20, DIN 6325).

This pin is required as a torque support.

1) Or as an option: stator coupling as torque support



Dimensions in mm also apply for shaft- \varnothing 10 or 14

Mounting E (Blind shaft)

Preparation of the drive shaft

(only in mounting = E):

The drive shaft must be provided with a threaded bore M 4 x 10:

This bore accepts the fastening screw of the shaft encoder.

Connection diagram cable PVC

Cable PVC	RS 422	RS 422	Output circuit	push-pull (K)	push-pull complementary (I)
Colour	+ Sense (T)	+ Alarm (R)			
white	Channel A	Channel A		Channel A	Channel A
white/brown	Channel \bar{A}	Channel \bar{A}			Channel \bar{A}
green	Channel B	Channel B		Channel B	Channel B
green/brown	Channel \bar{B}	Channel \bar{B}			Channel \bar{B}
yellow	Channel N	Channel N		Channel N	Channel N
yellow/brown	Channel \bar{N}	Channel \bar{N}			Channel \bar{N}
yellow/black	Sense GND	\bar{Alarm}		\bar{Alarm}	\bar{Alarm}
yellow/red	Sense V_{CC}	Sense V_{CC}			Sense V_{CC}
red	5 V DC=	5/10...30 V DC=		10...30 V DC=	10...30 V DC=
black	GND	GND		GND	GND
Cable screen ¹⁾	Cable screen ¹⁾	Cable screen ¹⁾		Cable screen ¹⁾	Cable screen ¹⁾

1) connected to housing

Connection diagram cable TPE

Cable TPE	RS 422	RS 422	Output circuit	push-pull (K)	push-pull complementary (I)
Colour	+ Sense (T)	+ Alarm (R)			
brown	Channel A	Channel A		Channel A	Channel A
green	Channel \bar{A}	Channel \bar{A}			Channel \bar{A}
grey	Channel B	Channel B		Channel B	Channel B
pink	Channel \bar{B}	Channel \bar{B}			Channel \bar{B}
red	Channel N	Channel N		Channel N	Channel N
black	Channel \bar{N}	Channel \bar{N}			Channel \bar{N}
violet (white) ²⁾	Sense GND	\bar{Alarm}		\bar{Alarm}	\bar{Alarm}
blue	Sense V_{CC}	Sense V_{CC}			Sense V_{CC}
brown/green	5 V DC=	5/10...30 V DC=		10...30 V DC=	10...30 V DC=
white/green	GND	GND		GND	GND
Cable screen ¹⁾	Cable screen ¹⁾	Cable screen ¹⁾		Cable screen ¹⁾	Cable screen ¹⁾

1) connected to housing

2) white with Version Sense (T)

Type RI 58-D

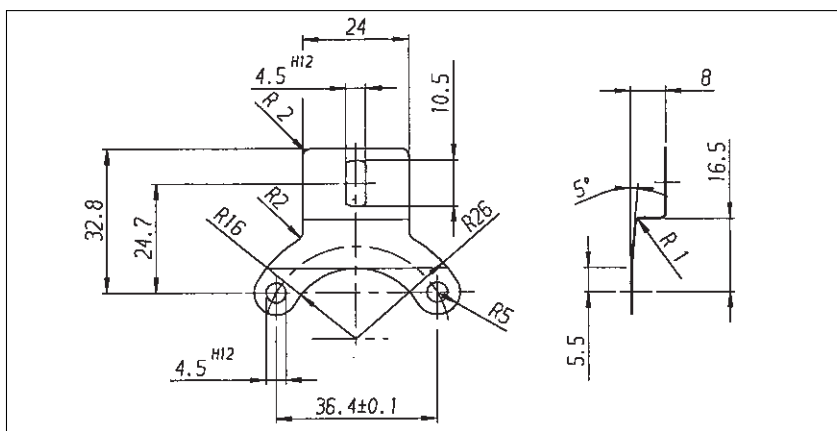
Connection diagram Connector (CONIN)

Pin	RS 422 + Sense (T)	RS 422 + Alarm (R)	push-pull (K)	push-pull complementary (I)
1	Channel B	Channel B	N.C.	Channel B
2	Sense V_{CC}	Sense V_{CC}	N.C.	Sense V_{CC}
3	Channel N	Channel N	Channel N	Channel N
4	Channel \bar{N}	Channel \bar{N}	N.C.	Channel \bar{N}
5	Channel A	Channel A	Channel A	Channel A
6	Channel \bar{A}	Channel \bar{A}	N.C.	Channel \bar{A}
7	N.C.	Alarm	Alarm	Alarm
8	Channel B	Channel B	Channel B	Channel B
9	N.C.*	N.C.*	N.C.*	N.C.*
10	GND	GND	GND	GND
11	Sense GND	N.C.	N.C.	N.C.
12	5 V DC=	5/10 ... 30 V DC=	10 ... 30 V DC=	10 ... 30 V DC=

* screen with cable version with CONIN-connector

Accessories

Spring plate as stator coupling: **Ordering code 1 531 162**



Ordering data

-D hollow shaft TD hollow shaft 100° C	Supply voltage A 5 VDC E 10 ... 30 VDC	Mounting synchro flange with E blind shaft ¹⁾ F clamping shaft ¹⁾ D clamping shaft ²⁾	Shaft diameter 2 10 mm 7 12 mm 9 14 mm ¹⁾
<p>R I 5 8 / [] [] [] [] [] [] [] [] [] [] [] [] [] [] []</p>			
Number of pulses 1 ... 5,000 Protection class 3 IP 64 ²⁾ 4 IP 64 ¹⁾	Output K push-pull T RS 422 + Sense R RS 422 + Alarm I push-pull complementary	Type of connection B PVC-cable radial F TPE-cable radial D CONIN-connector radial, clockwise ³⁾ H CONIN-connector radial, counter ³⁾ clockwise	

1) Mounting E, F; no through shaft, protection class code 4

2) through shaft, protection class code 3, only cable connection

3) only with mounting E or F (not through going)