

データシート

DMS-20PC-1/2-LM

特長……



- ・無電源(モニタ対象から電源供給)
- ・コンセントに直接差し込み又はスクリュー取り付け
- ・小型、35(W) x 22(H) x 25(D)mm
- ・大型9.4mm高さの赤色LED表示器
(DMS-20PC-1-LMのみ青、緑のオプション有り)
- ・完全樹脂密封で劣悪な環境にも対応
- ・半波整流、rms校正方式
- ・UL、CSA、IEC1010-1認証済(DMS-20PC-1-LM)
- ・低価格

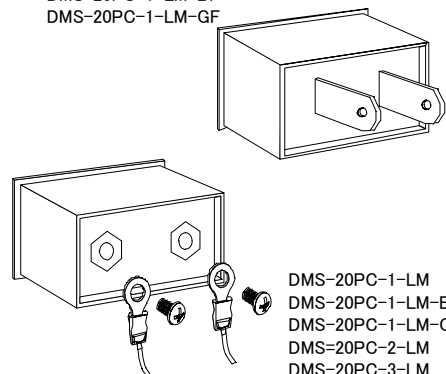


概要

DMS-20PC-x-LMシリーズは単一部品風な、電源ライン測定用の低価格交流電圧計です。外付け部品や個別の電源を必要としません。ただコンセントに差し込むだけで、又はスクリュー端子二箇所接続するだけで交流ライン電圧を読み取ることができます。

DMS-20PC-1-LMは85~264Vrms(47~63Hz)、DMS-20PC-2-LMは240~310Vrms(47~99Hz)又は85~140Vrms(350~450Hz)そしてDMS-20PC-3-LMは350~600Vrms(47~63Hz)のモニタ電圧範囲になっています。DMS-20PC-1-LMモデルにはコンセント差し込み型モデルも用意されています。いずれも大形な9.4mm高さの輝度の高いLED表示ですから、どんなに明るい場所でも読み取りは容易です。本シリーズは半波整流(rms校正)方式を用いており、測定全領域での表示解像力は1Vacです。枠付きのケースに収められ、完全樹脂密封されていますから頑丈です。低価格ですから工業用はもちろん、実験室やオフィス、フィールドサービス用に理想的です。サイズも小型ですから一般消費者向けの機器や計装機器など正確なライン電圧モニタが必要とされる用例にも最適です。

DMS-20PC-1-LM-F
DMS-20PC-1-LM-BF
DMS-20PC-1-LM-GF



DMS-20PC-1-LM
DMS-20PC-1-LM-B
DMS-20PC-1-LM-G
DMS-20PC-2-LM
DMS-20PC-3-LM

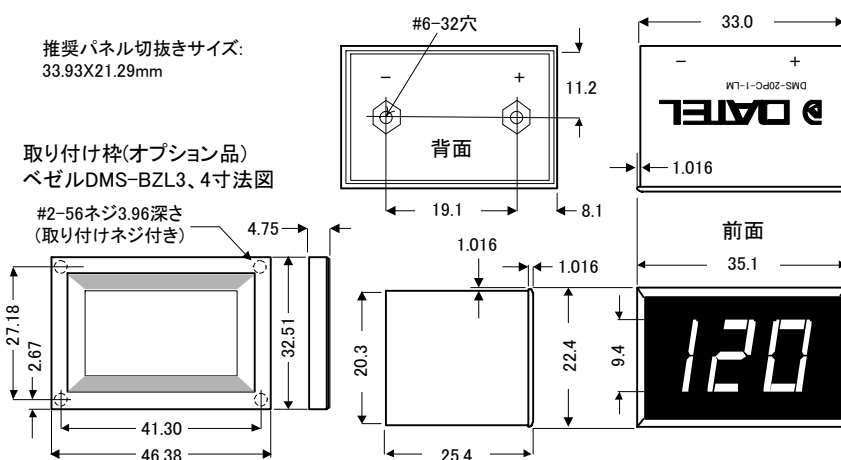
主要スペック

入力	
入力電圧範囲	
DMS-20PC-1-LM	85~264Vrms(47~63Hz)
DMS-20PC-2-LM	240~310Vrms(47~99Hz)
	85~140Vrms(350~450Hz)
過電圧保護	
DMS-20PC-1-LM*1	300Vrms
消費電流	50mArms max.
性能	
サンプルレート	2.5回/秒
測定方式	半波整流、rms校正方式
誤差 @25°C	±1V typ., ±2V max.
温度ドリフト(-25~60°C)	±0.15V/°C max.
表示器、周囲条件等	
表示器タイプ、高さ	3桁LED、9.4mm高さ
使用温度範囲	-25~60°C
保存温度範囲	-40~75°C
湿度(非結露)	95%
ケース材質	ポリカーボネート
重さ	28グラム

*1. DMS-20PC-1-LMに限りUL、CSAおよびIEC1010-1認証済み。

DMS-20PC-x-LM外形寸法図

単位: mm



発注時指定事項、アクセサリ類

DMS-20PC-1-LM-XX

DMS-20PC-2-LM ネジ止め端子、スクリュー付(赤色LED)

- なし: ネジ止め端子、スクリュー付(赤色LED)
B : ネジ止め端子、スクリュー付(青色LED)
G : ネジ止め端子、スクリュー付(緑色LED)
F : ブレードタイプ端子、差込型(赤色LED)
BF : ブレードタイプ端子、差込型(青色LED)
GF : ブレードタイプ端子、差込型(緑色LED)

- アクセサリ類:
DMS-BZL3 取り付け枠(ベゼル)
DMS-BZL4 同上パッキン付
DMS-20-CP パネルカットアウトパンチ パネルマウント用のクリップおよび止めネジは標準付属品です

* RoHS対応品は、品名末尾に"-C"をつけます。

その他のデジタルモニタ

◆4-20mA電流ループをモニタする

測定対象から電源を得る無電源方式(二線式)と別電源方式があります。

■4-20mA電流ループモニタ

供給電源	表示器	表示桁数	モデル名	特長	
無電源方式	LED	3-1/2	DMS-20PC-4/20x	2接続のみ。	品番末尾 B; ±表示型;、S; +表示型 P; +シフト付き表示型
	LCD		DMS-20LCD-4/20x		
		4-1/2	DMS-30LCD-4/20S		+表示のみ。
	4-1/2	DMS-40LCD-4/20S			
5V又は 7.5~32V	LED	3-1/2	DMS-30PC-4/20S-xxx	4接続(ループ2、電源2)のみ。LED表示器4オプション。品番末尾-Iモデルは電源入力絶縁型。	
		4-1/2	DMS-40PC-4/20S-xxx		

◆直流電圧をモニタする(無電源方式)

測定対象から電源を得るので個別電源を必要としません。接続は二箇所だけです。

■直流電圧計(無電源方式)

測定入力範囲	表示桁数と表示器	モデル名	特長	
2.00~6.00Vdc	3桁赤色LED	DMS-20PC-3-DCM	高輝度LED。80mA max. 電流@ 3V。	
4.50~19.99Vdc	3-1/2桁赤色LED	DMS-20PC-0-DCM	高輝度LED。13mA max. 電流。	
6.50~18.00Vdc	3-1/2桁LCD	DMS-20LCD-0-DCM	最低価格2線式メータ。	3mA電流 @12V
8.0~40.0Vdc	3桁LCD	DMS-20LCD-1-DCM		2.5mA電流 @24V
8.0~40.0Vdc	3桁赤色LED	DMS-20PC-1-DCM	逆接続保護回路付き。13mA max. 電流。	
30.0~199.9Vdc	3-1/2桁赤色LED	DMS-20PC-8-DCM	逆接続保護回路付き。7mA max. 電流。	
30~264Vdc	3桁赤色LED	DMS-20PC-2-DCM	逆接続保護回路付き。7mA max. 電流。	
-4.50~-19.99Vdc	3-1/2桁赤色LED	DMS-20PC-4-DCM	高輝度LED。13mA max. 電流。	
-18.0~-50.0Vdc	3桁赤色LED	DMS-20PC-5-DCM	逆接続保護回路付き。13mA max. 電流。	
-30~-264Vdc		DMS-20PC-6-DCM	逆接続保護回路付き。7mA max. 電流。	
-36.0~-75.0Vdc		DMS-20PC-7-DCM	-48Vバスモニタ用に最適。	

◆0-5V電圧をモニタする

■0-5V電圧モニタ

供給電源	表示器	表示桁数	モデル名	特長
5V	LED	3-1/2	DMS-20PC-0/5-5xx	トリマによる弾力的なレンジ調整。LED表示器4オプション。
5~40V			DMS-20PC-0/5-24RL	トリマによる弾力的なレンジ調整。赤色LED、広い電源電圧範囲。

◆商用電源周波数をモニタする(無電源式)

測定対象から電源を得るので個別電源を必要としません。接続はネジ止めによる二箇所だけです。

■交流周波数メータ

測定入力範囲	表示桁数と表示器	モデル名	特長
47.0~99.0Hz @85~140Vac	3桁赤色LED	DMS-20PC-1-FM	最少のデジタル周波数メータ。
47.0~99.0Hz @170~264Vac		DMS-20PC-3-FM	220Vac用に最適。
350~450Hz @85~140Vac		DMS-20PC-2-FM	航空機用を始めとする400Hz用例に最適。

*掲載された回路例の使用に起因する回路および第3者の特許上の諸問題に関し、当社ではその責任を負いません。*品質保証期間:当社製品は通常の使用条件で使用された場合には、納入日から1年間は製品の材質及び仕上げに何らの欠点も生じないことを保証します。本期間中に万一、使用者の重大な過誤に基づく用法又は事故によらない不具合が発生した場合は、同等の良品との無償交換又は無償修理を行います。*これ以上の要求には応じ兼ねます。*製品の仕様ならびに性能は予告無しに変更されることがあります。*当文面に記載の内容については、Murata Power Solutions Inc. 発行のデータシートの翻訳版であり、英文データシートを優先致します。



株式会社 **ムラタエレクトロニクス**
Murata Electronics Co., Ltd.

ホームページからダウンロードできます。
www.murata.co.jp/murataelectronics/