

MERKMALE

- **Kabelschutz**
- **Geschlitzte Bauweise**
- **Deutlich geringeres Brandrisiko durch selbstverlöschende Eigenschaften**
- **Die Schlitzabstände betragen 8 mm**

Grauer RS PRO RS Pro Plattenkanal mit Schlitz - offener Schlitz, 25 mm x 60 mm, L2m, PVC

RS Best.-Nr. 758-9276



Professionelle Produkte von RS bieten Ihnen hochwertige Teile in allen Produktkategorien. Unsere Produktpalette wurde von

Ingenieuren getestet und bietet eine vergleichbare Qualität wie die führenden Marken, ohne einen Premium-Preis zu zahlen.

Produktbeschreibung

Dieser PVC-Kabelkanal mit offenem Schlitz von RS Pro ist vielseitig und kostengünstig. Für alle Anwendungen, bei denen Kabelschutz unerlässlich ist. Dieser Kabelkanal bietet flexible Schlitz, um die Kabelabdeckung einfach auf- und abschieben zu können. Die offene Schlitzkonstruktion ermöglicht auch, dass Kabel an jedem Punkt ein- und ausgefädelt werden können. Der Kabelkanal besteht aus schlagfestem, verformungsbeständigem PVC und ist selbstverlöschend gemäß UL94-V2. Das bedeutet, dass der Kabelkanal für kommerzielle Anwendungen geeignet ist, mit Fokus auf Sicherheit und langer Lebensdauer. Ganz gleich, ob Sie Kabel von Schaltanlagen für IT-Anwendungen oder Strom- und Netzwerkleitungen für ein Büro oder eine Fabrikhalle verlegen – dieser Kabelkanal ist ideal dafür geeignet. Alle Modelle sind sehr zuverlässig und von ausgezeichneter Qualität.

Allgemeine

Kabelkanal-/Kettenausführung	Geschlitzter Plattenkabelkanal
Werkstoff	PVC
Farbe	Grau
Brandverhalten	Selbstverlöschend
Anwendungen	Büros und Innenarbeitsplätze, in verschiedenen Längen, Elektrowerkstätten, Schulen, Krankenhäuser, Hotels und überall dort, wo Kunden zwischen Kabeln laufen

Mechanische

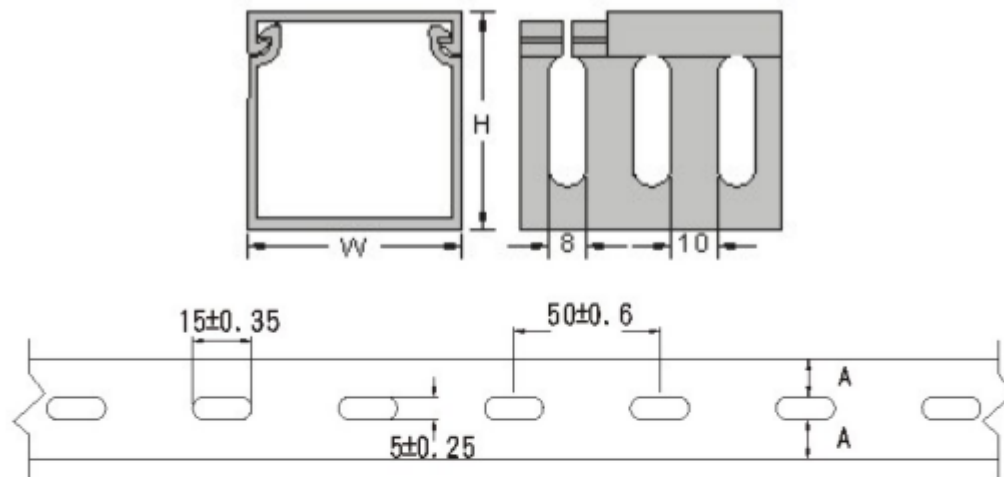
Länge	2m
Breite	25mm
Tiefe	60mm
Steckplatztyp	Offen
Schlitzabstand	8mm

Betriebsumgebungsspezifikationen

Großer Betriebstemperaturbereich	Bis zu 50 °C.
Maximale Betriebstemperatur	85 °C

Zulassungen

Normen erfüllt	CE, CSA, RoHS-konform, UL 94 V-0, UL 94 V-2, UL E97527
-----------------------	--



RS Article No	W(mm)	H(mm)	A	Slot	Length
758-9279	25	30	10	8mm	2M
758-9272	25	40	10		
758-9276	25	60	10		
758-9285	25	80	10		
758-9288	40	40	17.5		
758-9282	40	60	17.5		
758-9291	40	80	17.5		
758-9294	60	40	27.5		
758-9298	60	60	27.5		
758-9308	60	80	27.5		
758-9301	60	100	27.5		

