

Verbraucherabzweig sicherungslos, Direktanlauf AC 400 V,  
 Baugröße S00 1,10...1,60 A DC 24 V Schraubanschluss für 60 mm  
 Sammelschienensysteme (erfüllt auch Zuordnungsart 1)  
 Zuordnungsart 2, I<sub>q</sub> = 150 kA 1S (Schütz)



<b>Produkt-Markename</b>	SIRIUS
<b>Produkt-Bezeichnung</b>	Direktstarter
<b>Ausführung des Produkts</b>	für 60-mm-Sammelschiene
<b>Produkttyp-Bezeichnung</b>	3RA21
<b>Hersteller-Artikelnummer</b>	
<ul style="list-style-type: none"> <li>• des mitgelieferten Schützes</li> <li>• des mitgelieferten Leistungsschalters</li> <li>• des mitgelieferten Sammelschienenadapters</li> <li>• des mitgelieferten Verbindungsbausteins</li> </ul>	<p><a href="#">3RT2015-1BB41</a></p> <p><a href="#">3RV2011-1AA10</a></p> <p><a href="#">8US1251-5DS10</a></p> <p><a href="#">3RA1921-1DA00</a></p>

Allgemeine technische Daten	
<b>Baugröße des Leistungsschalters</b>	S00
<b>Baugröße des Verbraucherabzweigs</b>	S00
<b>Stoßspannungsfestigkeit Bemessungswert</b>	6 kV
<b>Schutzart IP</b>	
<ul style="list-style-type: none"> <li>• frontseitig</li> <li>• der Anschlussklemme</li> </ul>	<p>IP20</p> <p>IP20</p>
<b>Schockfestigkeit</b>	
<ul style="list-style-type: none"> <li>• gemäß IEC 60068-2-27</li> </ul>	6g / 11 ms
<b>mechanische Lebensdauer (Schaltspiele)</b>	

• des Schützes typisch	30 000 000
<b>Zuordnungsart</b>	2
<b>Zündschutzart gemäß ATEX Produkt-Richtlinie 2014/34/EU</b>	Ex II (2) GD
Eignungsnachweis gemäß ATEX Produkt-Richtlinie 2014/34/EU	DMT 02 ATEX F 001
<b>Berührungsschutz gegen elektrischen Schlag</b>	fingersicher

Umgebungsbedingungen	
<b>Temperaturkompensation</b>	-20 ... +60 °C
relative Luftfeuchte während Betrieb	10 ... 95 %

Hauptstromkreis	
<b>Polzahl für Hauptstromkreis</b>	3
<b>Ausführung des Schaltkontakts</b>	elektromechanisch
<b>einstellbarer Ansprechwert Strom des stromabhängigen Überlastauslösers</b>	1,1 ... 1,6 A
<b>Betriebsspannung</b>	
• Bemessungswert	690 V
• bei AC-3 Bemessungswert maximal	690 V
<b>Betriebsfrequenz Bemessungswert</b>	50 ... 60 Hz
<b>Betriebsstrom</b>	
• bei AC-3	
— bei 400 V Bemessungswert	1,5 A
<b>Betriebsleistung</b>	
• bei AC-3	
— bei 400 V Bemessungswert	550 W

Steuerstromkreis/ Ansteuerung	
<b>Spannungsart der Speisespannung</b>	DC
<b>Speisespannung bei DC</b>	
• Bemessungswert	24 V
<b>Halteleistung der Magnetspule bei DC</b>	4 W

Hilfsstromkreis	
<b>Produktenerweiterung Hilfsschalter</b>	Ja

Schutz-/ Überwachungsfunktion	
<b>Auslöseklasse</b>	CLASS 10
<b>Ausführung des Überlastauslösers</b>	thermisch (Bimetall)

UL/CSA Bemessungsdaten	
<b>Vollaststrom (FLA) für 3-phasigen Drehstrommotor</b>	
• bei 480 V Bemessungswert	1,6 A
<b>abgegebene mechanische Leistung [hp]</b>	
• für 3-phasigen Drehstrommotor	
— bei 460/480 V Bemessungswert	0,75 hp

— bei 575/600 V Bemessungswert

0,75 hp

### Kurzschluss-Schutz

<b>Produktfunktion Kurzschluss-Schutz</b>	Ja
<b>Ausführung des Kurzschlussauslösers</b>	magnetisch
<b>bedingter Kurzschlussstrom (I<sub>q</sub>)</b> <ul style="list-style-type: none"><li>• bei 400 V gemäß IEC 60947-4-1 Bemessungswert</li></ul>	150 000 A

### Einbau/ Befestigung/ Abmessungen

<b>Einbaulage</b>	senkrecht
<b>Befestigungsart</b>	Zum Aufschnappen auf Sammelschienensystem 60 mm
<b>Höhe</b>	200 mm
<b>Breite</b>	45 mm
<b>Tiefe</b>	155 mm
<b>einzuhaltender Abstand</b> <ul style="list-style-type: none"><li>• zu geerdeten Teilen<ul style="list-style-type: none"><li>— vorwärts 20 mm</li><li>— rückwärts 0 mm</li><li>— aufwärts 50 mm</li><li>— seitwärts 20 mm</li><li>— abwärts 10 mm</li></ul></li><li>• zu spannungsführenden Teilen<ul style="list-style-type: none"><li>— vorwärts 20 mm</li><li>— rückwärts 0 mm</li><li>— aufwärts 50 mm</li><li>— abwärts 10 mm</li><li>— seitwärts 20 mm</li></ul></li></ul>	

### Anschlüsse/Klemmen

<b>Ausführung des elektrischen Anschlusses</b> <ul style="list-style-type: none"><li>• für Hauptstromkreis</li></ul>	Schraubanschluss
<b>Art der anschließbaren Leiterquerschnitte</b> <ul style="list-style-type: none"><li>• für Hauptkontakte<ul style="list-style-type: none"><li>— mehrdrähtig 0,5 ... 4 mm<sup>2</sup>, 2x (0,75 ... 2,5 mm<sup>2</sup>)</li></ul></li><li>• bei AWG-Leitungen für Hauptkontakte 2x (20 ... 16), nur für Schütz 2x (18 ... 14), 2x 12</li></ul>	
<b>anschließbarer Leiterquerschnitt für Hauptkontakte</b> <ul style="list-style-type: none"><li>• feindrähtig mit Aderendbearbeitung</li></ul>	0,5 ... 2,5 mm <sup>2</sup>

### Sicherheitsrelevante Kenngrößen

<b>B10-Wert</b> <ul style="list-style-type: none"><li>• bei hoher Anforderungsrate gemäß SN 31920</li></ul>	1 000 000
<b>Anteil gefahrbringender Ausfälle</b> <ul style="list-style-type: none"><li>• bei hoher Anforderungsrate gemäß SN 31920</li></ul>	73 %

## Approbationen/Zertifikate

allgemeine Produktzulassung	Explosions- schutz	Konformitätserklärung
-----------------------------	-----------------------	-----------------------



CSA



UL



ATEX



EG-Konf.

[Sonstige](#)

Prüfbescheinigungen	Marine / Schiffbau
---------------------	--------------------

[spezielle Prüfbescheinigungen](#)

[Typprüfbescheinigung/Werkszeugnis](#)



ABS



BUREAU  
VERITAS



LRS



PRS

Marine / Schiffbau	Sonstige	Railway
--------------------	----------	---------



RINA



RMRS



DNV-GL  
DNVGL.COM/AF

[Bestätigungen](#)

[Schwingen / Schocken](#)

## Weitere Informationen

**Information- and Downloadcenter (Kataloge, Broschüren,...)**

<http://www.siemens.de/industrial-controls/catalogs>

**Industry Mall (Online-Bestellsystem)**

<https://mall.industry.siemens.com/mall/de/de/Catalog/product?mlfb=3RA2110-1AD15-1BB4>

**CAX-Online-Generator**

<http://support.automation.siemens.com/WW/CAXorder/default.aspx?lang=de&mlfb=3RA2110-1AD15-1BB4>

**Service&Support (Handbücher, Betriebsanleitungen, Zertifikate, Kennlinien, FAQs,...)**

<https://support.industry.siemens.com/cs/ww/de/ps/3RA2110-1AD15-1BB4>

**Bilddatenbank (Produktfotos, 2D-Maßzeichnungen, 3D-Modelle, Geräteschaltpläne, EPLAN Makros, ...)**

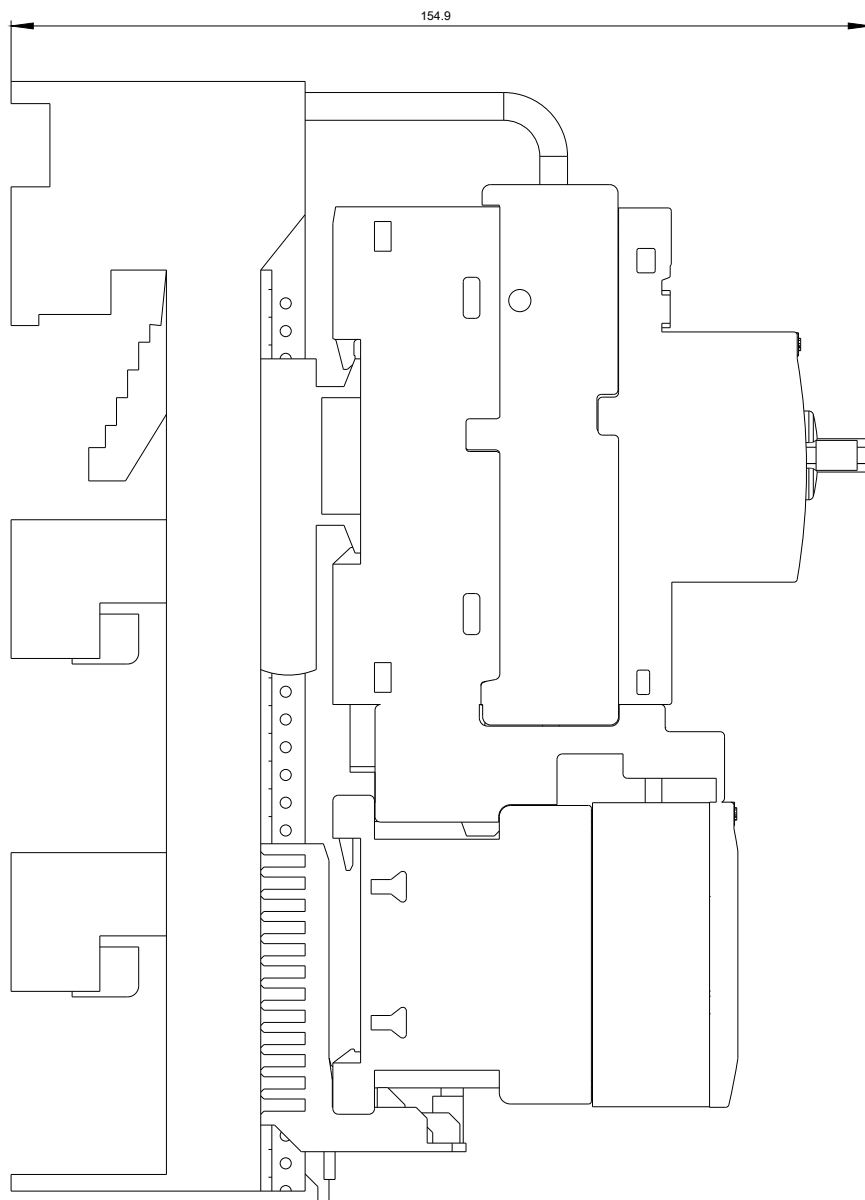
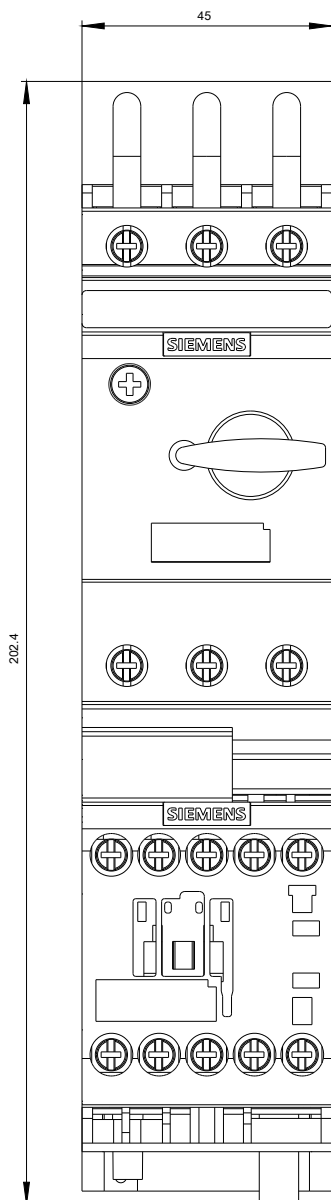
[http://www.automation.siemens.com/bilddb/cax\\_de.aspx?mlfb=3RA2110-1AD15-1BB4&lang=de](http://www.automation.siemens.com/bilddb/cax_de.aspx?mlfb=3RA2110-1AD15-1BB4&lang=de)

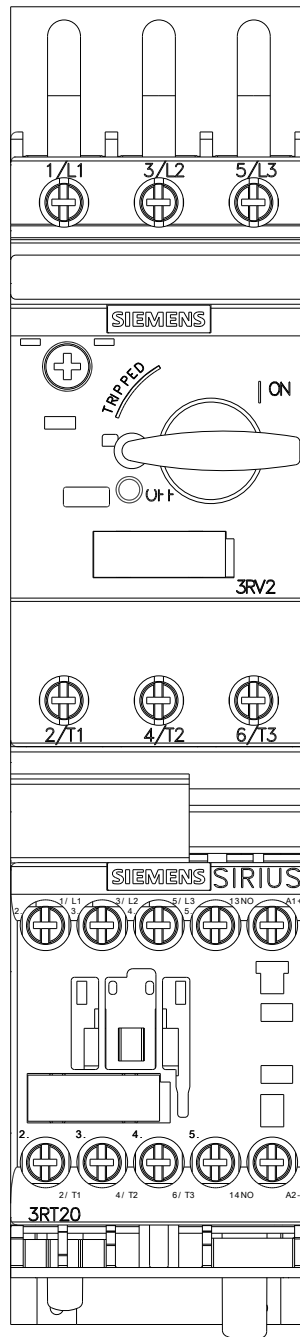
**Kennlinien: Auslöseverhalten, I<sup>2</sup>t, Durchlassstrom**

<https://support.industry.siemens.com/cs/ww/de/ps/3RA2110-1AD15-1BB4/char>

**Weitere Kennlinien (z. B. Elektrische Lebensdauer, Schalthäufigkeit)**

<http://www.automation.siemens.com/bilddb/index.aspx?view=Search&mlfb=3RA2110-1AD15-1BB4&objecttype=14&gridview=view1>







letzte Änderung:

11.06.2019