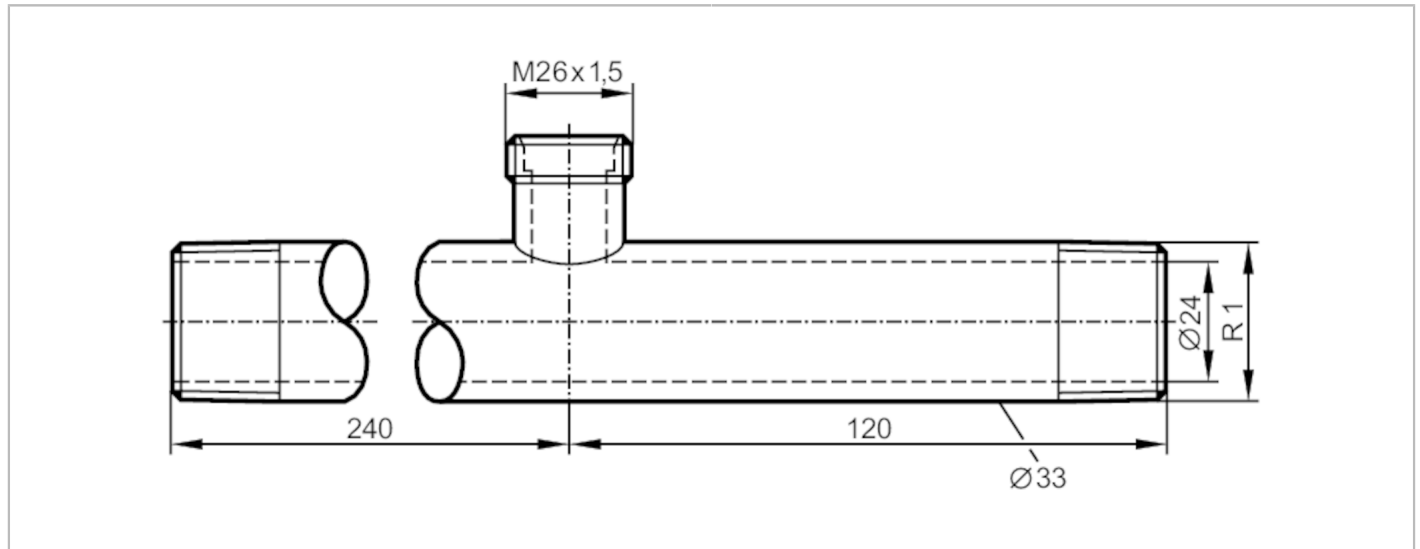


E40139



Pièce en T

T-PIECE R1-M26X1.5-R1



Application	
Version	pour capteurs et adaptateurs avec raccord process M26x1,5
Plage de débit [l/min]	0...40
Application	pour les applications industrielles
Fluides	milieux liquides et gazeux
Tenue en pression	30 bar 3 MPa
Tests / homologations	
Directive relative aux équipements sous pression	Une classification éventuelle selon DESP dépend de l'application et est à effectuer par l'utilisateur / l'exploitant.
Consignes de sécurité	La compatibilité du fluide et du matière du produit doit être vérifiée dans toutes les applications.
Données mécaniques	
Poids [g]	1265
Matières en contact avec le fluide	boîtier: inox 1.4571 (316Ti)
Raccordement capteurs	M26 x 1,5
Raccord process	tarudage R 1
Accessoires	
Accessoires en option	Adaptateur: 1 x M18 x 1,5, pour adaptation des capteurs de débit, E40104
Remarques	
Unité d'emballage	1 pièces