

## Data sheet

Art.No.: 96.030.0153.1

Distributor RST20I3V 3P1 F V SW

RST20i3 distribution block, 3 pole, application 250V with PE, 20A, 1 input and 3 outputs, with fastening option, coding color black, color of housing black



Art.No.	96.030.0153.1
EAN	4015573735248
Order Unit	1

Certificates / Approvals



LR

RINA



## Technical data

### General

Rated current	20 A
Rated voltage	250 V
Rated impulse voltage	4 kV
Pollution degree	3
Lockable	self-locking (unlocking by tool)
Color of coding/ contact carrier	black
Marking of poles	L, N, PE

### Model

Number of inputs	1
Number of outputs	3
Type of fastening	Yes
Degree of protection (IP)	IP66/68 (3m;2h) /IP69
Type of distributor	Distribution block

### Material

Housing material	Polyamide
halogen free	Yes
Contact material	CuZn
Fire load	0.224 kWh
Insulation components continuous temperature	100 °C
Surface finish	Silver-plated

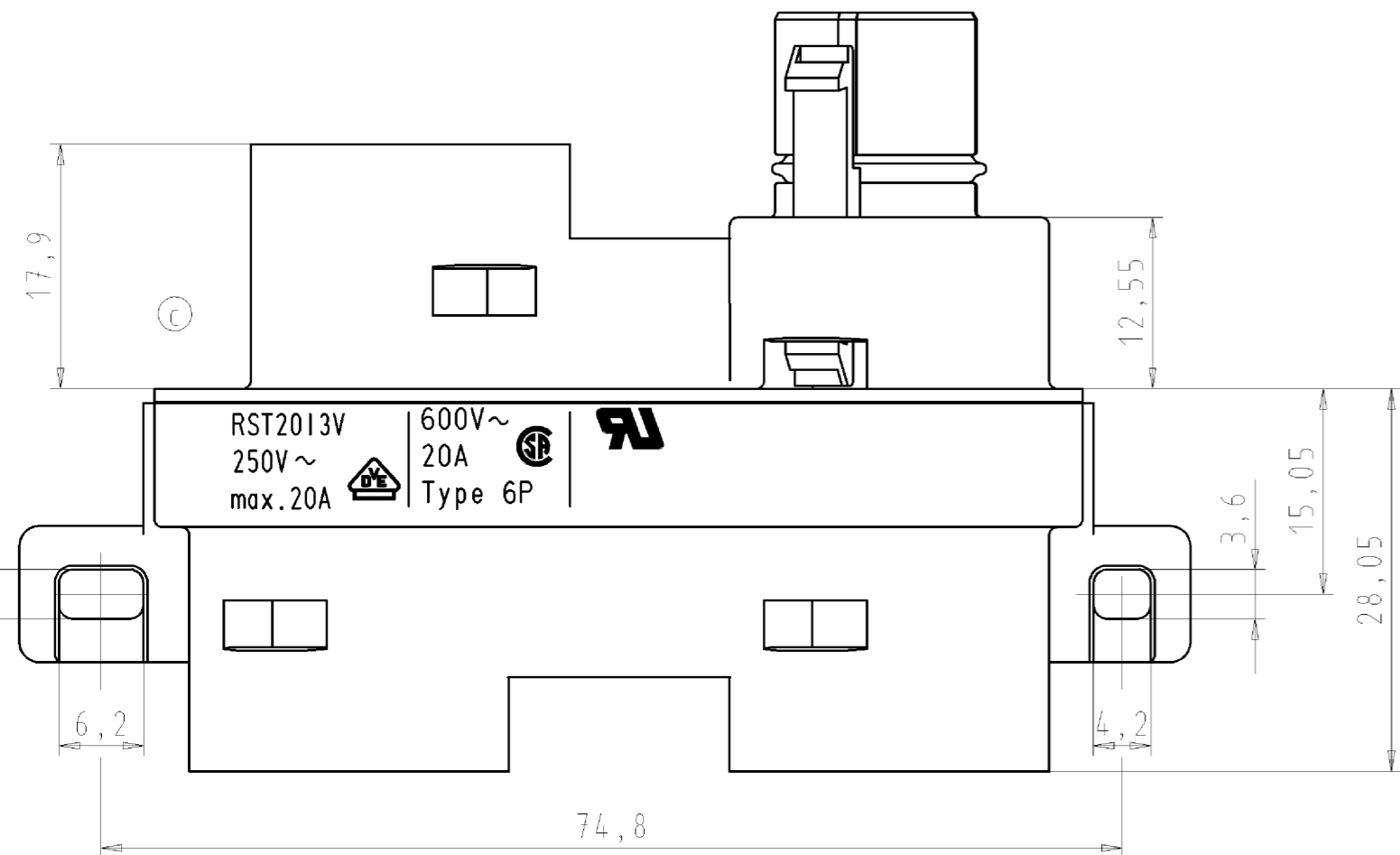
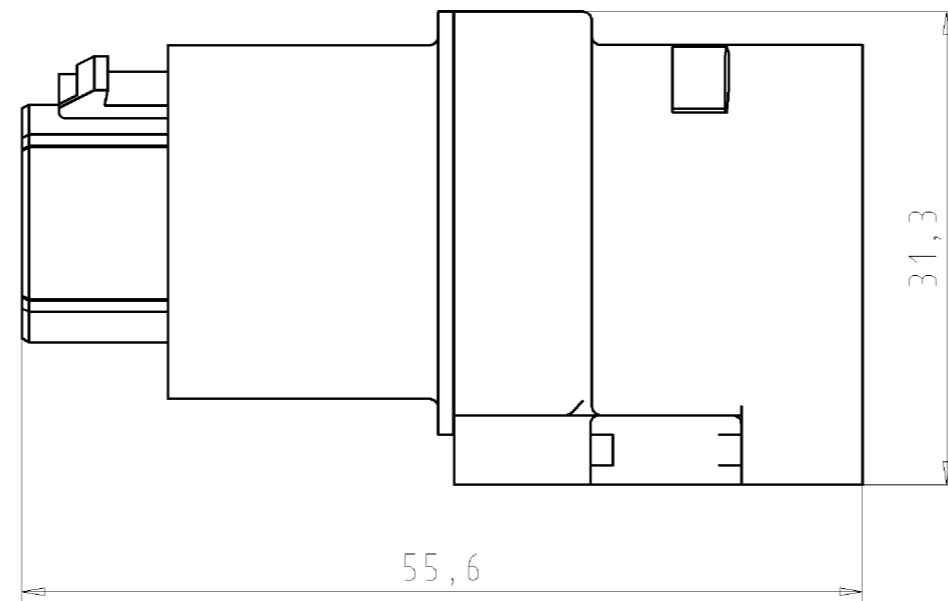
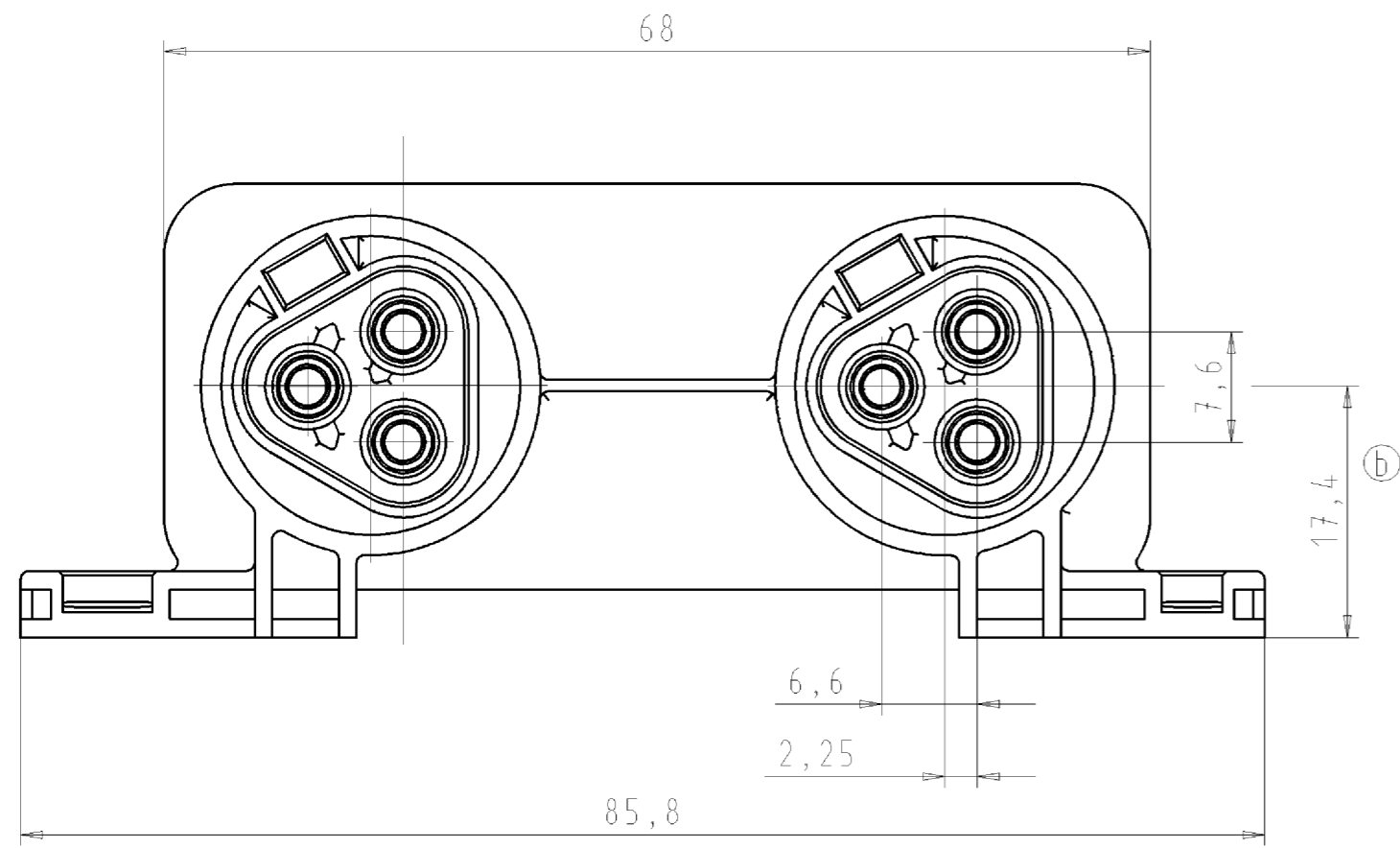
### Dimensions

Length	55.5 mm
Width	85.8 mm
Height	31.3 mm

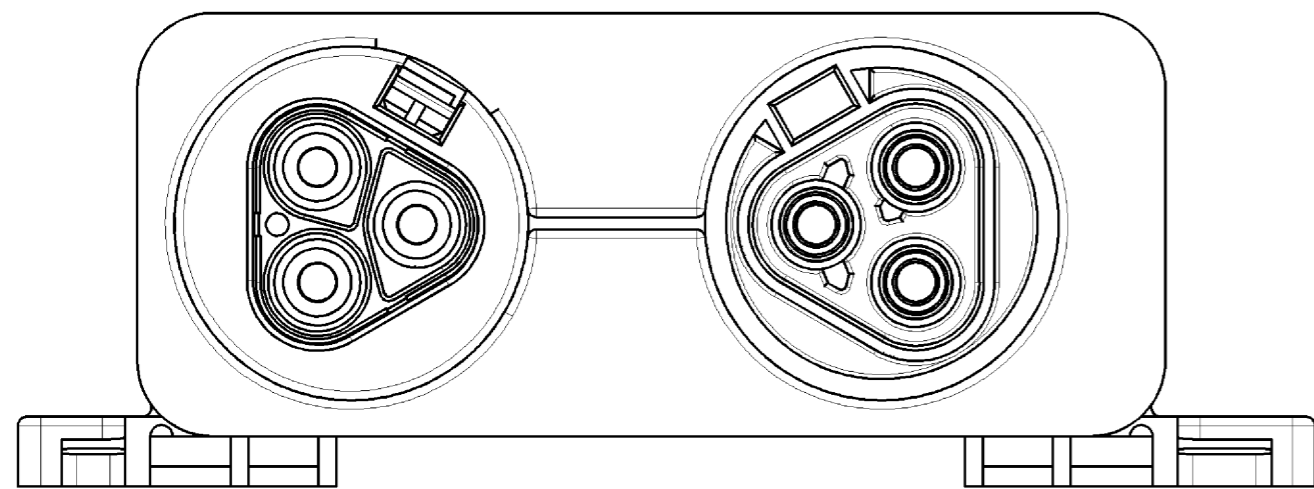
### Classification

ECLASS 8.1	27440603
ETIM 7.0	EC002567
ETIM 6.0	EC002567
ETIM 5.0	EC002567
ETIM 4.0	EC002567

drawn construction: 96.030.0153.0  
 Gezeichnete Ausführung: 96.030.0153.0

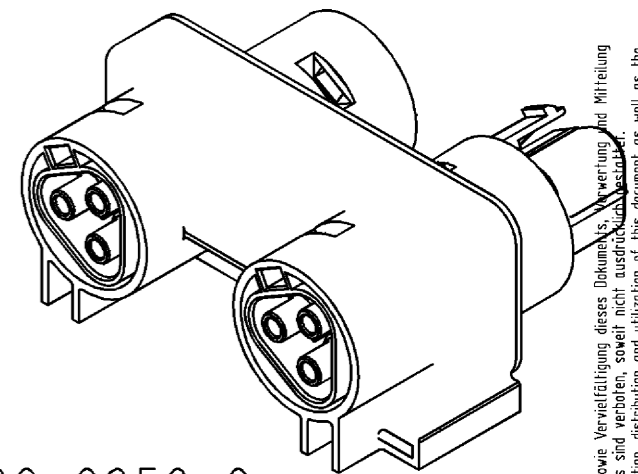
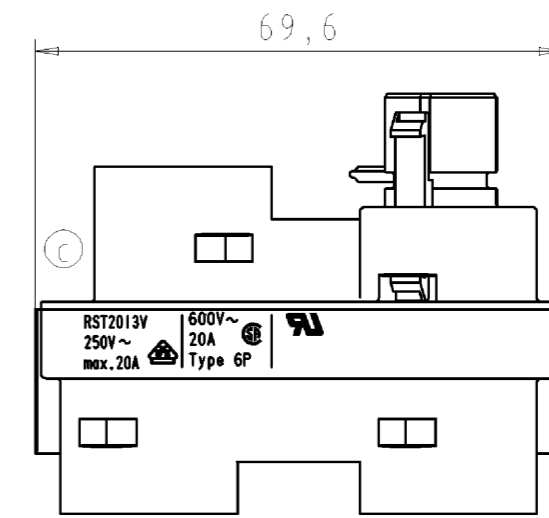


180°



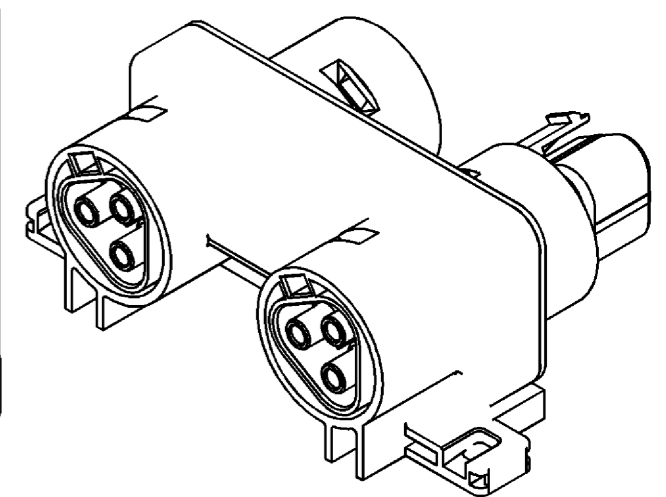
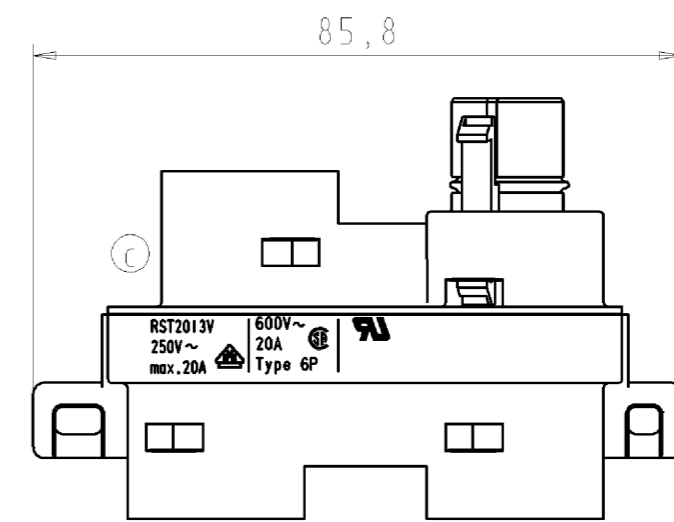
packaging unit: per 100  
 Verpackungseinheit: je 100 Stk.

scale 1:1  
 Maßstab 1:1



drawn construction: 96.030.0253.0  
 Ausführung: 96.030.0253.0

scale 1:1  
 Maßstab 1:1



drawn construction: 96.030.0153.0  
 Ausführung: 96.030.0153.0

Diese Maße werden bei Abweichungen besonders geprüft.  
 Beschäftigt in Formid  
 M.L. / abweichend: M.L. / M.L. für interne Zwecke  
 3,6

Teile-Nr.	Type	Farbe	Variante
96.030.0153.1	RST2013V_3P1_F_V_SW	schwarz, ähnl. RAL 9005	mit Anschraubflansch
		black, similar to RAL 9005	with screwing flange
96.030.0153.0	RST2013V_3P1_F_V_GL	grau, ähnl. RAL 7032	mit Anschraubflansch
		grey, similar to RAL 7032	with screwing flange
96.030.0253.1	RST2013V_3P1_V_SW	schwarz, ähnl. RAL 9005	ohne Anschraubflansch
		black, similar to RAL 9005	without screwing flange
96.030.0253.0	RST2013V_3P1_V_GL	grau, ähnl. RAL 7032	ohne Anschraubflansch
		grey, similar to RAL 7032	without screwing flange

Freitoleranz nach -	CAD - Zeichnung, keine manuellen Änderungen	1. Verwendung: -	Bl.: 1 von 1
Maßstab: 2:1	2003 Tag Name	Zeichnung Nr. 96.030.0153.0 01K c	Index
Vel. mm Dtl. mm Normgepr.	Geprüft: -	Ersatz für: -	
		Benennung	
Elektrische Verbindungen		<b>VERTEILER</b> DISTRIBUTION BLOCK fuer RST2013/for RST2013	

Weitergabe sowie Vervielfältigung dieses Dokuments, die Verbreitung und Mitteilung  
 seines Inhalts sind verboten, soweit nicht ausdrücklich anders besprochen ist.  
 The reproduction, distribution and utilization of this document as well as the  
 communication of its contents to others without express authorization is prohibited.

A  
1  
2  
3  
4  
5  
6  
7  
8  
9  
10  
11  
12  
13  
14  
15  
16  
17  
18  
19  
20  
M1  
M2  
M3  
L  
G  
I  
I.1  
2.1  
I.1