

Comatec

COMATEC
Via Aldo Manna 98/M
06132 San Andrea delle Fratte
Perugia. Italy

Tel: + 39 07 55 28 85 41
Fax: + 39 07 55 28 79 46
informations@comatec.it
www.comatec.it

REGISTERED
MODELS AND
DESIGN

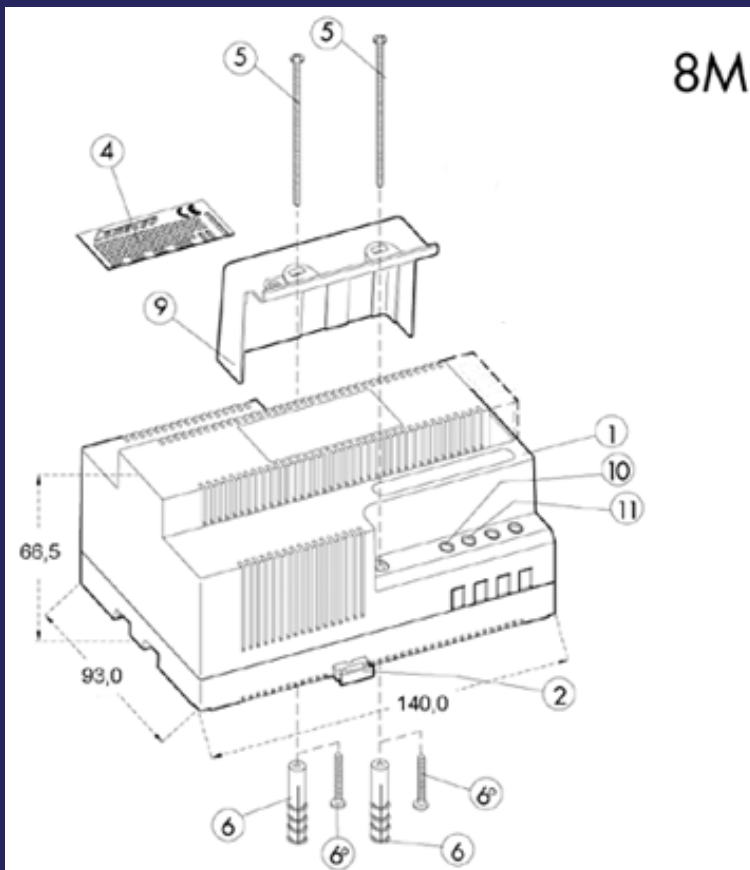


TBD2/AR.0100.24/E

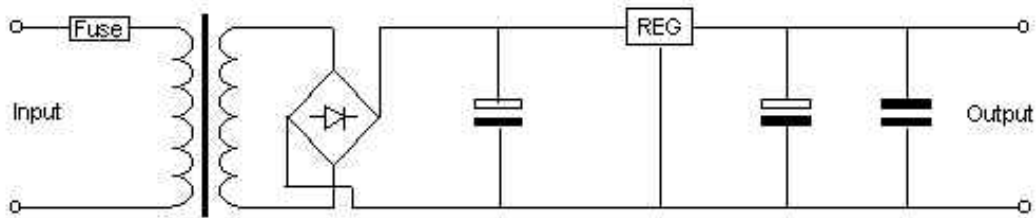
230 Vac

24 Vdc - 1 A

24 Watt



- 1 Case 8M (TE)
- 2 Clamping spring
- 4 Label
- 5 screw for wall fixing
(on request)
- 6 Dowel
(on request)
- 9 Clamp cover
(on request)



Norma di sicurezza		Norma EMC	
Safety standard	EN61558	EMC standard	EN55022/B
Norme de sécurité	EN61950	Norme CEM	
Sicherheits-Norm		EMV- Norm	
Tensione d'ingresso		Frequenza	
Input voltage	230 Vac +/- 10 %	Frequency	48 - 63 Hz
Tension d'entrée		Fréquence	
Eingangsspannung		Frequenz	
Tensione d'uscita		Precisione tensione d'uscita	
Output voltage	24 Vdc	Output voltage precision	+ / - 3 %
Tension de sortie		Précision tension de sortie	
Ausg. Nennspannung		Ausgangsspannungstoleranz	
Tensione d'uscita regolabile		Ondulazione residua	
Adjustable output voltage		Ripple	< 25 mVpp
Tension de sortie réglable	NO	Ondulation résiduelle	
Ausgangsspannung einstellbar		Restwelligkeit	
Corrente d'uscita		Potenza nominale	
Output current	1 A	Nominal power	24 W
Courant de sortie		Puissance nominale	
Ausg. Nennstrom		Nominale Leistung	
Corrente di limitazione		Corrente di corto circuito	
Limitation current	-	Short circuit current	-
Courant de limitation		Courant de court-circuit	
Ausgangsstrombegrenzung		Kurzschlussstrom	
Carico min. funzionamento		Rendimento	
Minimum load	0	Efficiency	65 %
Charge mini fonctionnement		Rendement	
Mindestlast		Wirkungsgrad	
Protezione al sovraccarico		Protezione al corto circuito	
Overload protection	ELECTRONIC	Short circuit protection	ELECTRONIC
Protection aux surcharges		Protection au court-circuit	
Überlastschutz		Kurzschlusschutz	
Temperatura d'utilizzo		Umidità relativa	
Temperature range	- 20°C to + 40°C	Relative humidity	90 % max.
Température d'utilisation		Humidité relative	
Betriebstemperatur		Relative Feuchtigkeit	
Tecnologia		Frequenza di lavoro	
Technology	LINEAR	Switching frequency	50Hz
Technologie		Fréquence découpage	
Technologie		Schaltfrequenz	
Rigidità dielettrica PRI/SEC		MTBF	
PRI/SEC dielectric strength	3'750 V / 1 min.	(MIL HDBK217)	140'000 h.
Rigidité diélectrique PRI/SEC			
Dielektrischer Widerstand			
Led di segnalazione			
Signalling led	-		-
Led de signalisation			
Led-Betriebsanzeige			
Peso		Scatola	
Weight	1,01 Kg.	Case	8 M (TE)
Poids		Boitier	Ral 7035
Gewicht		Gehäuse	