

MERKMALE

- Schmale Paneele
- Druckguss-Metallmaterial
- Hochwertiges Handgerät
- Verbesserte größere Entfernung
- Tastaturzugriffsoption
Unterstützt bis zu 3 Handgeräte
- Bis zu 2 Eingänge - 2 Videomonitore können bei Bedarf verwendet werden
- Oberflächenmontiert es freihändiges Video-Kit
- Call Panel: 190 x 75 x 45 mm (H x B x T)
- 7-Zoll-Monitor: 160 m (H) x 245 mm (B) x 18 mm (T)

Türeingang von RS Pro einschließlich Videoeinführ

RS Best.-Nr. 870-0698



Professionelle Produkte von RS bieten Ihnen hochwertige Teile in allen Produktkategorien. Unsere Produktpalette wurde von Ingenieuren getestet und bietet eine vergleichbare Qualität wie die führenden Marken, ohne einen Premium-Preis zu zahlen.

Produktbeschreibung

Das RS Pro Zugangskontrollkit ist ein ideales Gerät, das in einer Vielzahl von Umgebungen oder Anwendungen eingesetzt werden kann, insbesondere in Bereichen, in denen die Verwaltung von Personenströmen, Verkehr und Sicherheit überwacht werden muss, insbesondere an Ein- und Ausgangspunkten von Gebäuden wie Geschäften, Büros, Schulen und vieles mehr.

Allgemeine

Systemtyp	Videoeinführungssystem
Farb- oder Monochrom-Display	Farbe
Entsperrgerät	Taste
Komponenten im Lieferumfang enthalten	Inhalt: 1 x interner 7-Zoll-Farbvideomonitor 1 x Kameratastenfeld und Türglocke 1 x Netzteilverdrahtung/Montageanweisungen
Anwendungen	Schulen, Universitäten und Hochschulen, Fabriken und industrielle Fertigung, Krankenhäuser und Gesundheitsumgebungen wie Forschung, Labore, Supermärkte und Geschäfte, Büros

Mechanische

Abmessungen	190 mm x 75 mm x 45 mm
Tiefe	45mm
Höhe	190mm
Breite	75 mm
7-Zoll-Monitor Größe	160 mm (H) x 245 mm (B) x 18 mm (D)

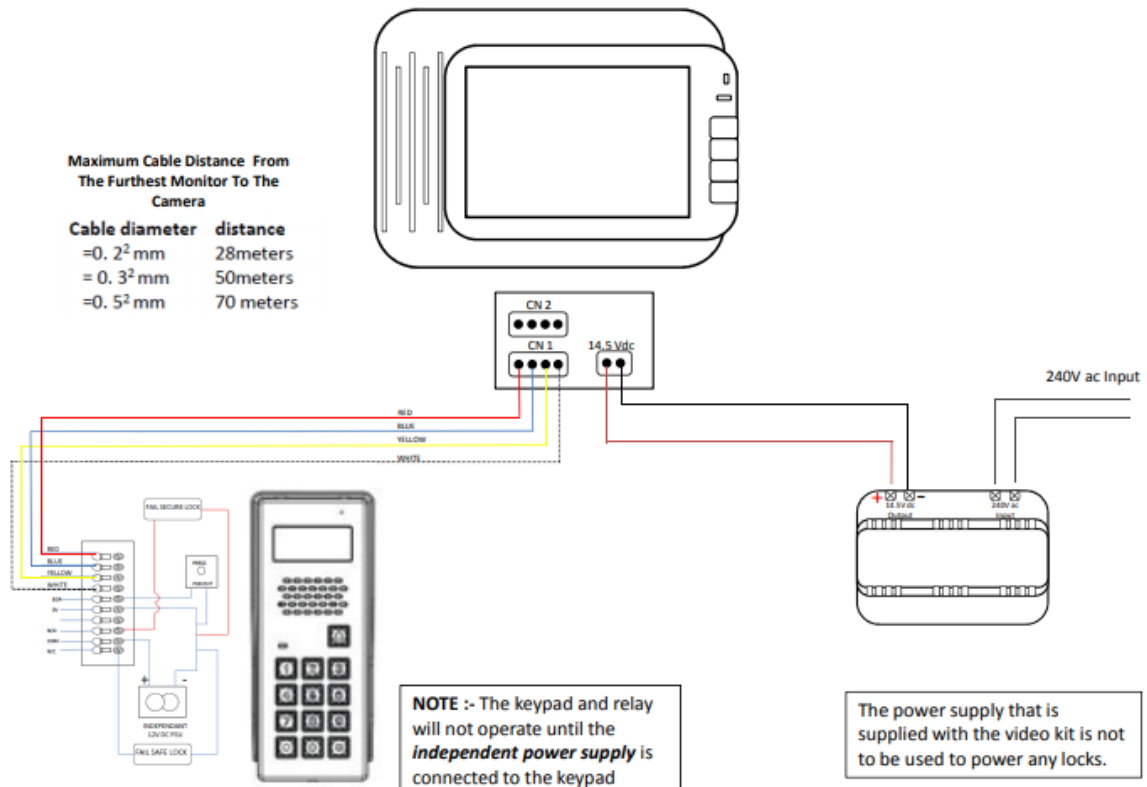
Zulassungen

Konformität/Zertifizierung

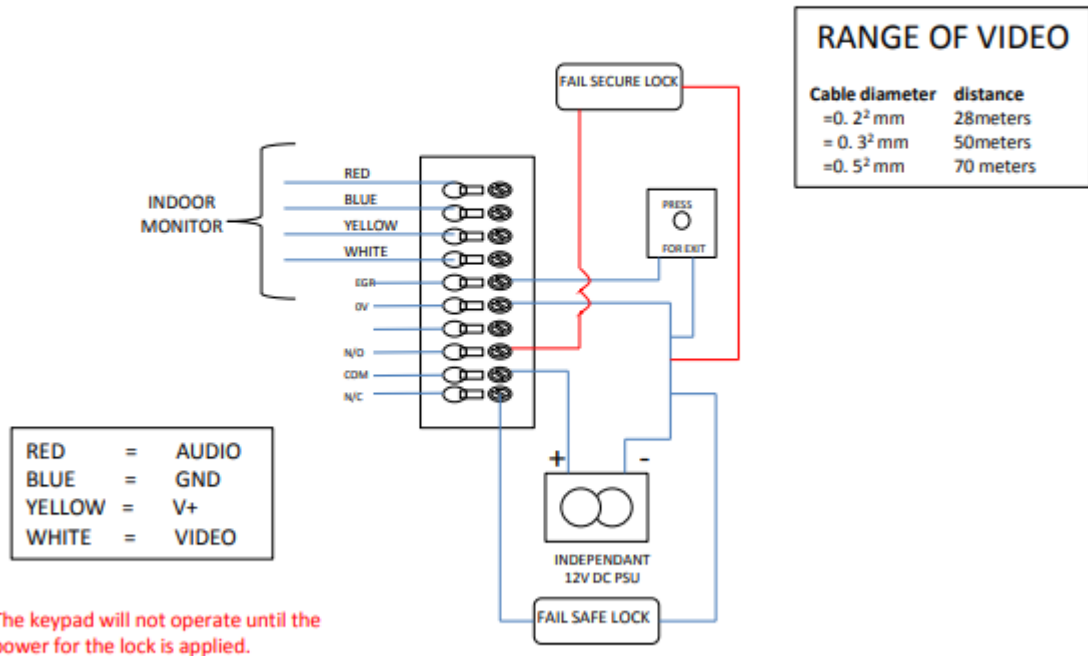
RoHS-konform



1 doors with keypad + 1 Mon - wiring



CCL KEYPAD WIRING CK VERSION



S