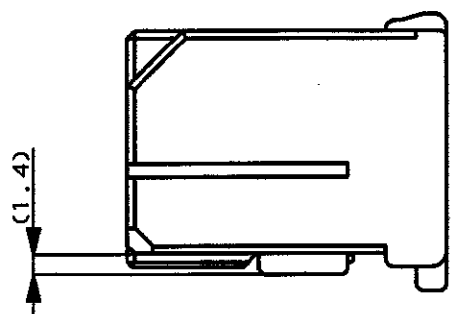


NOTES;

- △ MUST BE KEPT BETWEEN [Z] AND 2mm.
- 2. THE MATING CAP HOUSING PART NEMBER, 176242
- 3. APPLIED CONTACT PART NUMBER .040, 175265, 175266
.070, 175275, 175276, 175268, 175269
- 4. APPLICABLE PRODUCT SPEC, 108-5342
- △ RETAINER COLOR : ALL WHITE

注 :

- △ [Z] 面より 2mm の範囲で測定
- 2. 嵌合相手ハウジング型番 : 176242
- 3. 内装するリセプタクル型番 .040端子, 175265, 175266
.070端子, 175275, 175276, 175268, 175269
- 4. 適用製品規格番号, 108-5342
- △ リテーナは全て白色



灰 (DARK GRAY)	917994-6
青 (BLUE)	917994-5
橙 (ORANGE)	917994-3
黒 (BLACK)	917994-2
白 (WHITE)	917994-1
△ 色 (COLOR)	型番 (P/N)

A1	ADDED -3	FJ00-0230-01	TS	KB	07FEB 01
A	追加 -5, -6	FJ00-2647-95	TS	DM	6/5 '95
O	作成	FJ00-2342-95	TS	DM	5/19 '95
LTR	変更 (REVISION RECORD)		DR	CHK	DATE

Copyright ©1995年 AMP (Japan) LTD. ALL RIGHTS RESERVED.		Copyright ©1995 AMP (Japan) LTD. ALL RIGHTS RESERVED.		Tyco Electronics AMP K.K. Kawasaki, Japan	
組合電線断面積 (WIRE RANGE) mm ² (AWG -)		被覆外径 (INSULATION DIA.) mmφ		名称 (NAME) .040/.070 HYBRID I/O CONN. MK-II 26Pos. PLUG HOUSING (OUT RIB) .040/.070 ハイブリッド I/O コネクタ マークII 26極 プラグ ハウジング (外リブ)	
材料 (MATERIAL) PBT		色 (COLOR) SEE TABLE 表参照		一般公差 (GENERAL TOLERANCE) 10以下 : ±0.2 10~30 : ±0.25 30~100 : ±0.3 角度 : ±3°	
DR. T. SHINOHARA 5/22'95		DE. T. SHINOHARA 5/22'95		一 般 公 差 (GENERAL TOLERANCE) 10以下 : ±0.2 10~30 : ±0.25 30~100 : ±0.3 角 度 : ±3°	
CHK. D. MATSUURA 5/19'95		APP. A. TOMITA 5/22'95		LOC 番号 (No.) B J 917994 尺 度 (SCALE) 2-1 REV. A1 SHEET 1 OF 1	