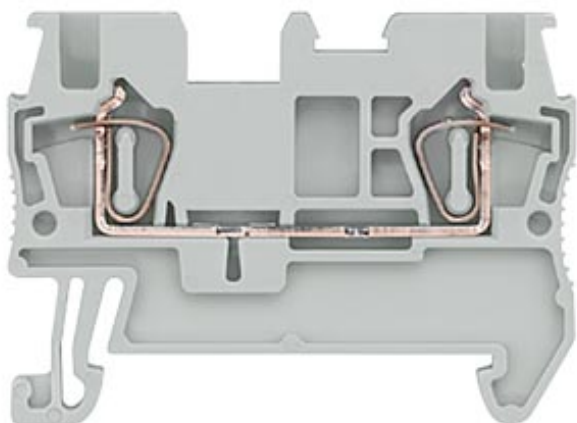


Durchgangsklemme mit Zugfederanschluss, Querschnitt: 0,14-1,5mm², Breite: 4,2mm, Farbe: grau



Ausführung	
Produkt-Markename	ALPHA
Produkt-Bezeichnung	Reihenklemmen ALPHA FIX
Ausführung des Produkts	Durchgangsklemme
Produktvariante	Durchgangsklemme zur Montage auf Tragschiene nach IEC 60715
Ausführung der Reihenklemme / Klemmenebenen intern gebrückt	Nein
Allgemeine technische Daten	
Klemmen-Rastermaß	4,2 mm
Schutzart und Schutzklasse	
Brennbarkeitsklasse gemäß UL 94	V0
Hauptstromkreis	
Betriebsspannung / Bemessungswert	500 V
Betriebsstrom / Bemessungswert	17,5 A
Erscheinungsbild	
Farbe	grau

Produktdetails

Produktbestandteil / erforderlich / Abschlussplatte Nein

Anzahl

Anzahl der Klemmebenen 1

Anzahl der Klemmstellen / je Klemmebene 2

Anschlüsse

Abisolierlänge 10 mm

anschließbarer Leiterquerschnitt
1,5 ... 1,5 mm²

- mehrdrätig

1,5 ... 1,5 mm²

- feindrätig

1,5 ... 1,5 mm²

1,5 ... 1,5 mm²

Ausführung des elektrischen Anschlusses

- 1
- 2

Federzuganschluss

Federzuganschluss

Position / der Anschlussklemme oben

Mechanischer Aufbau

Befestigungsart Hutschiene 35 mm

Nettogewicht 5 g

Material / des Isolierkörpers sonstige

Umgebungsbedingungen

Umgebungstemperatur
-25 ... +55 °C

Approbationen Zertifikate

Ausführung geprüft nach Zündschutzart / EEx e Nein

allgemeine Produktzulassung

Konformitätserklärung

sonstiges



CSA



UR



EG-Konf.

[Sonstige](#)

Weitere Informationen

Information- and Downloadcenter (Kataloge, Broschüren,...)

<http://www.siemens.de/lowvoltage/kataloge>

Industry Mall (Online-Bestellsystem)

<https://mall.industry.siemens.com/mall/de/de/Catalog/product?mlfb=8WH2000-0AE00>

Service&Support (Handbücher, Betriebsanleitungen, Zertifikate, Kennlinien, FAQs,...)

<https://support.industry.siemens.com/cs/ww/de/ps/8WH2000-0AE00>

Bilddatenbank (Produktfotos, 2D-Maßzeichnungen, 3D-Modelle, Geräteschaltpläne, ...)

http://www.automation.siemens.com/bilddb/cax_de.aspx?mlfb=8WH2000-0AE00

CAX-Online-Generator

<http://www.siemens.com/cax>

Ausschreibungstexte (Leistungsverzeichnisse)

<http://www.siemens.de/ausschreibungstexte>