

Données techniques

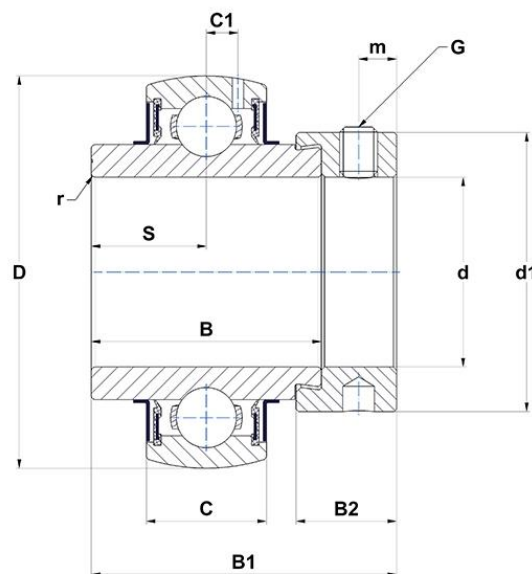
EX210-31G2

Roulements "inserts"



Diamètre extérieur sphérique, fixation par bagues excentriques, joint d'étanchéité avec bague d'étanchéité

VISUEL(S)



DEFINITION TECHNIQUE

Marque	SNR
B - Largeur Bague Intérieure	49,2 mm
B1 - Largeur total Bague Intérieure	62,7 mm
B2 - Largeur collier excentrique / écrou	18,3 mm
C - Largeur Bague Extérieure	23 mm
C1 - Distance centre BE / centre zone de lubrification	6,5 mm
d - Diamètre arbre	49,213 mm
d1 - Diamètre extérieur du collier excentrique / écrou du manchon	67,2 mm

DEFINITION TECHNIQUE

D - Diamètre extérieur BE	90 mm
G - Taille vis de blocage	5/16-24UNF
m - Distance vis de blocage	6,5 mm
r - Rayon Bague Intérieure	1.1
S - Distance face / centre du palier	24,6 mm
f0 - Facteur	14.4
SW - Taille clé	3,969 mm

PERFORMANCE PRODUIT

C - Capacité de charge dynamique	35100000 mN
C0 - Capacité de charge statique	23200000 mN
Température min de fonctionnement	253,15 °K
Température max de fonctionnement	373,15 °K

AUTRES FONCTIONNALITES

Masse	1,04 kg
Couple de serrage recommandé pour la vis de blocage	8 N-m

FREQUENCES ROULEMENT

BPFO - Fréquence de passage sur bague extérieure (60 tr/min)	4.09285714285714 Hz
BPFI - Fréquence de passage sur bague intérieure (60 tr/min)	5.90714285714286 Hz
BSF - Fréquence de passage élément roulant (60 tr/min)	5.33038245219348 Hz
BRF - Fréquence de rotation élément roulant (60 tr/min)	2.66519122609674 Hz
FTF - Fréquence de rotation cage (60 tr/min)	0.409285714285714 Hz

